

24 ABR



MODELO DE UTILIDAD

por 20 años

por "UN DISPOSITIVO PARA EL SACRIFICADO DE AVES", a favor de D. José Sanahuja Porté, de nacionalidad española, domiciliado en Barcelona, Bruniquer, 65.

=====

MEMORIA DESCRIPTIVA

5. Se refiere el presente Modelo de utilidad a un dispositivo, especialmente diseñado para el sacrificio de aves, que viene a aportar considerables mejoras en cuanto a la realización de esta labor se refiere sobre los actuales sistemas de sacrificio de aves.

En efecto, es sabido que hoy en día han sufrido gran expansión las granjas avícolas, y es por ello por lo que se ha elevado en gran número la cantidad de animales a sacrificar en un determinado lapsus de tiempo.



También es sabido que dicha operación de sacrificio debe hacerse de forma tal que sea rápida y a ser posible incruenta. Ello no se consigue con los actuales métodos de sacrificio, por lo que el actual Modelo ha de tener gran aceptación en el mercado ya que sus principales características radican precisamente en conseguir que el sacrificio del ave se realice de una forma rápida y de modo incruento, tal y como anteriormente se ha apuntado.

Ello se consigue además de una forma muy simple y eficaz, a base de un dispositivo portador de un mango con un microrruptor que condiciona el paso de corriente hacia sendas laminillas contactoras poseedoras de unas series de púas que son las que actúan contra el cuerpo del animal lanzándole la descarga eléctrica adecuada, que puede ser de intensidad adecuada bien para su sacrificio bien para disminuir su fuerza simplemente.

Para su mejor comprensión, nos vamos a referir a un dibujo que se adjunta a la presente memoria y que representa, a título de ejemplo explicativo, no limitativo, un dispositivo para el sacrificio de aves, realizado de conformidad con el actual Modelo.

En dicho dibujo, la figura 1 es una vista en alzado del dispositivo en cuestión, parcialmente seccionado.

La figura 2 se corresponde con una vista en perspectiva del propio dispositivo, dispuesto para entrar en servicio.

Según tales figuras, el dispositivo para el sacrificio de aves objeto del presente Modelo está constituido por un mango -1- del que parte una conducción eléctrica -2-, que discurre por su interior hasta tomar conexión con un microrruptor -3- fijado al propio mango -1- por un tornillo trans-



versal -4- y un pasador -5- aunque puede adoptar cualquier otro tipo de fijación, siempre y cuando su pulsador activo -6- quede al exterior del mango -1-.

- Es esencial en el actual Modelo que dicho mango -1- lleve una abertura lateral -7- de paso de los cables eléctricos -8- y -9- que salen del microrruptor y se conectan a unas laminillas -10-, las cuales llevan una serie de púas -11- encargadas de intercalarse entre las plumas del ave a sacrificar evitando que éstas hagan de aislante, y lanzando la descarga eléctrica al cuello del animal.
5. 10.

Por su parte las laminillas -10-, van fijadas, con intermedio de unos bloques aislantes -12-, a las dos ramas de un soporte en "V" -13- fijo al propio mango -1-.

- Todo cuanto no afecte, altere, cambie o modifique la esencia del dispositivo descrito, será variable a los efectos del actual Modelo.
- 15.

N O T A.

Se reivindica como objeto de este registro por Modelo de utilidad:

- 1.- Un dispositivo para el sacrificado de aves, caracterizado esencialmente por estar constituido por un mango portador de un microrruptor que condiciona el paso de corriente hacia unas laminillas contactoras fijadas, con intermedio de sendos bloques aislantes, a las ramas de un soporte en "V" sujeto al propio mango, y dotadas de una serie de púas que se intercalan entre las plumas del ave para impedir que hagan de aislante y lanzan la descarga eléctrica al cuello de aquélla.
20. 25.

- Sean cuales fueren las circunstancias que concurren en la esencialidad del Modelo de utilidad definido en la anterior reivindicación, cuyo objeto es:
- 30.

2.- "UN DISPOSITIVO PARA EL SACRIFICADO DE AVES".

113440

- 4 -

24 ABR



Consta la presente memoria de cuatro hojas foliadas, mecanografiadas por una sola cara y de los dibujos unidos a la misma.

Barcelona, 24 ABR. 1965

5.

P.A. de D. José Sanahuja Porté,

D. JOSÉ SANAHUJA PORTÉ

HOJA ÚNICA

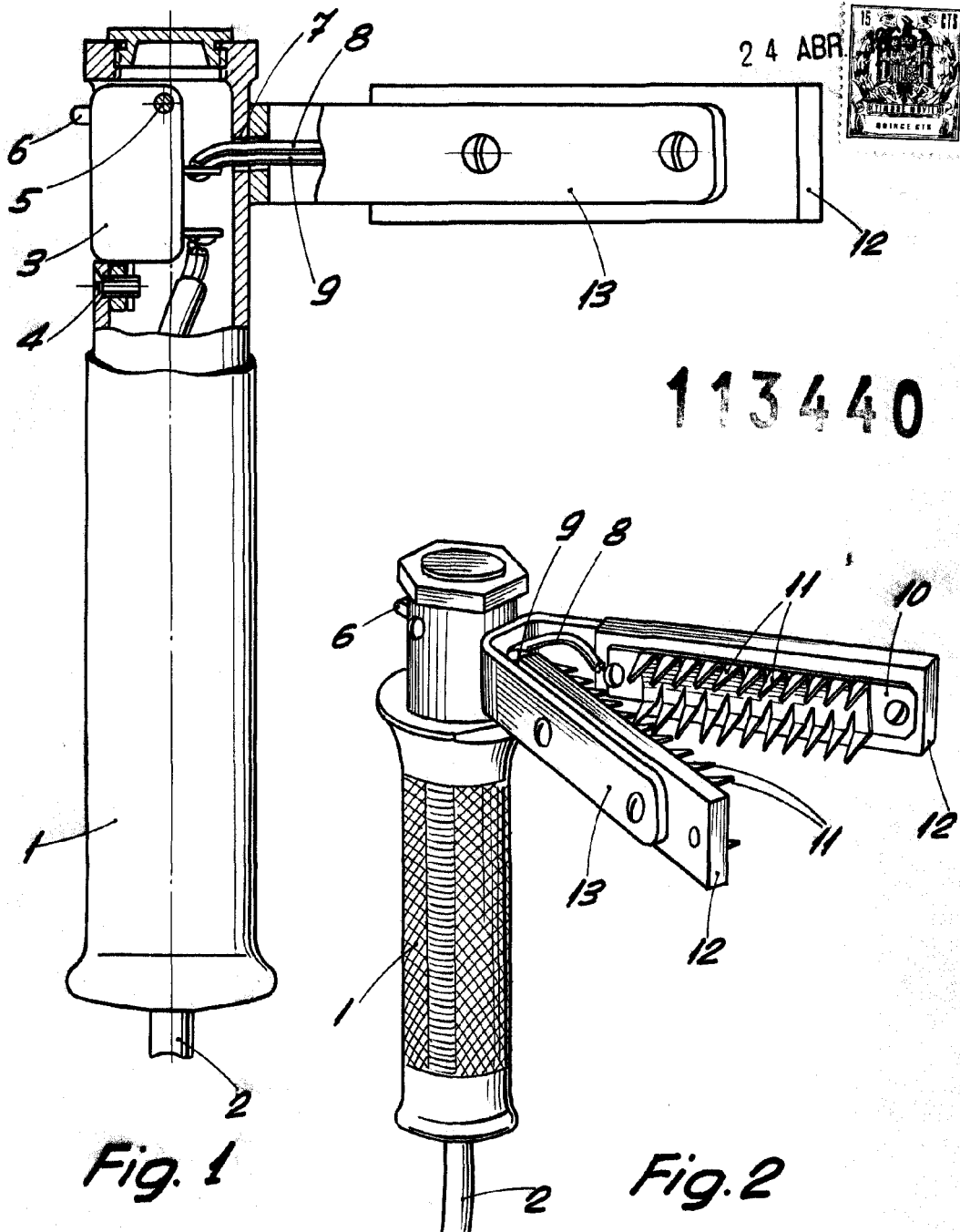


Fig. 1

Fig. 2

BARCELONA, 24 ABR. 1965
P. A.

ESCALA VARIABLE