

113430



MEMORIA DESCRIPTIVA  
=====

Correspondiente a un Modelo de Utilidad por 20 años, para todo el territorio español y protectorados, por:

**"UNA MESA ADAPTABLE A DIVERSAS MEDIDAS"**

A favor de D. Juan Ortega Sanchez, de nacionalidad española, residente en MADRID.-Bernardina Garcia; nº 73.-

=====

La presente memoria se refiere, como indica su enunciado, a una mesa adaptable a diversas medidas, por medio de un sistema de tableros acoplables entre sí, que están dispuestos en el mismo armazón de la mesa, y que por su especial colocación eliminan todos los

113430



10 inconvenientes habidos hasta la fecha en estas clases de mesas adaptables, ya que los tableros que han de -  
alargar la mesa, no son independientes de ésta sino que están de forma especial articulados, facilitando extraor-  
dinariamente las operaciones de colocación y de vuelta a su almacenamiento.

15 En las mesas en que es posible variar su longitud para aplicarlas a usos en los que es precisa una medida mayor de la suya normal, se emplea generalmente un sistema de acoplamiento de tableros auxiliares, bien sea en sus extremos, bien en lugar intermedio, cuyos tableros, son totalmente ajenos a la mesa, estando éstos guardados, mientras no se usan, en otros lugares de la casa, o bien en la misma mesa bajo el tablero principal, pero  
20 sin dejar por ello de ser independientes del conjunto. Esta forma de empleo de tableros auxiliares, suele llevar consigo, cuando no la pérdida de alguno de ellos, sí la incomodidad de transporte, colocación y acoplamiento con gran cantidad de operaciones engorrosas.

25 Eliminando todos estos inconvenientes, se ha ideado la mesa que se cita, la cual, en esencia, presenta sobre el armazón central de la misma, y bajo el tablero principal dividido en dos partes iguales y susceptible de deslizarse para dejar entre ambas un espacio adecuado  
30 para el suplemento que ha de variar la longitud de la mesa, un doble tablero, articulado por bisagras, y con una de las mitades articulada a un eje longitudinalmente colocado en el armazón, sobre el cual gira hasta que-

113430



35 dar al nivel de los tableros originales de la mesa, pa-  
ta a continuación por giro sobre las bisagras que ar-  
articulan a este doble tablero, desplegarse y ocupar to-  
da la anchura de la mesa, quedando nada más que cerrar  
las mitades del tablero original sobre éste suplementa-  
rio.

40 Por el aludido objeto, se solicita el correspon-  
diente privilegio de Modelo de Utilidad, conforme y al  
amparo del vigente Estatuto sobre Propiedad Industrial,  
a fin de garantizar a favor del recurrente el derecho a  
la explotación exclusiva del mismo en toda España.

45 A continuación, se hará una detallada descripción  
de la mesa que se alude, con referencia a los planos que  
se acompañan en los que se representa a simple título de  
ejemplo, no limitativo, una forma preferente de realiza-  
ción, susceptible de todas aquellas variaciones de deta-  
50 lle que no supongan una alteración fundamental de las ca-  
racterísticas esenciales de la misma.

En dichos planos se ilustra:

En la figura 1 : Vista lateral del armazón por una  
de sus caras.

55 En la figura 2 : Detalle en sección de la mesa, con  
detalle en líneas de puntos de colocación del tablero -  
suplementario dispuesto para su despliegue.

En la Figura 3 : Planta del armazón.

60 En la figura 4 : Vista lateral del armazón por la  
cara contraria a la correspondiente a la figura 1.

En la figura 5 : Detalle en planta de los tableros



113430

dispuestos a acoplarse entre sí.

En la figura 6 : Pérfil de los mismos con detalles de los elementos de acoplamiento.

65 Según el ejemplo de ejecución representado, la mesa que se preconiza, está constituida por un armazón formado por cuatro patas (1) unidas entre sí por cuatro largueros (2) que se unen a las mismas mediante chapas y tornillos (3), habiéndose previsto en dos de los largueros (2), opuestos entre sí, unas entalladuras (4) por las que discurren unas guías (5) solidarias de los tableros (7) que simétricos e iguales subren al conjunto del armazón, guiadas éstas por unos encajes (6) previstos en el mismo armazón.

70 De esta forma, los tableros (7) pueden quedar acoplados entre sí formando un conjunto único, o bien separados para dejar entre ellos espacio para el tablero suplementario que adapta a la mesa a medidas superiores a las originales.

80 En el armazón, y en sentido longitudinal, se ha previsto un eje (8) en el que por medio de unos soportes (9) se articula un tablero (10) por una línea paralela a su borde y situada a distancia conveniente del mismo, existiendo en el borde de dicho tablero, articulado por medio de bisagras (12), otro tablero (11) de las dimensiones del anterior, descansando horizontalmente este conjunto articulado, en una barra -15-, paralela al eje -8-.

85 Dado que el eje (8) es fijo, el tablero (10), puede

113430



90 girar sobre él hasta quedar superpuesto sobre el arma-  
 zón, llevando consigo al otro medio tablero (11) que -  
 quedará por tanto a nivel superior del de los tableros  
 (7), una vez en esta posición, basta con desplegar este  
 95 segundo tablero (11) girando sobre sus bisagras para que  
 quede a continuación del anterior (10) y al mismo nivel  
 que éste y los exteriores (7), con lo que al cerrar és-  
 tos sobre los centrales, se encastran mediante salientes  
 y entrantes (13,14), quedando la mesa armada y aumenta-  
 da en longitud tanto como suponga la anchura de los ta-  
 100 bleros (10,11), suplementarios.

La operación de recogida de dichos tableros, es evi-  
 dentemente la misma en sentido inverso, sin posibilidad  
 de error y pudiendo ser efectuada por cualquier persona  
 sin dificultad alguna.

105 La forma, materiales y dimensiones, podrán ser va-  
 riables y en general, cuanto sea accesorio y secundario,  
 siempre que no altere, cambie o modifique la esenciali-  
 dad del objeto que se describe.

110 Los términos en que queda redactada esta memoria,  
 son ciertos y fiel reflejo del objeto descrito, debiéndos-  
 e tomar con carácter amplio y nunca en forma limitativa.

N O T A

115 El Modelo de Utilidad que se solicita, recaerá so-  
 bre las particularidades características de las siguien-  
 tes:

R E I V I N D I C A C I O N E S

=====  
 =====  
 =====

1ª.-Una mesa adaptable a diversas medidas, caracte-

113430



120 rizada por haberse previsto en el armazón de la mesa,  
sobre el que discurren dos medios tableros que componen  
el de mínima medida de la mesa, y bajo ellos, un eje lon-  
gitudinal en el que por medio de abrazaderas giratorias  
se fija un tablero articulado por su borde a otro simi-  
lar que descansa sobre una barra paralela al eje y que  
125 queda plegado bajo él, con el fin de que al girar el prá-  
mero sobre el eje longitudinal, salgan al exterior en el  
espacio abierto entre los tableros deslizantes, ocupando  
la mitad de dicho espacio, mientras que el articulado a  
éste queda sobre él mismo y a nivel superior al del res-  
130 to de tableros.

2ª.-Una mesa adaptable a diversas medidas, según  
reivindicación primera, caracterizada porque la articu-  
lación de los tableros giratorios se efectúa mediante bi-  
sagras coincidentes con el mismo borde de los mismos, a  
135 fin de que al girar sobre ellas, la mitad que quedaba su-  
perpuesta, cubra la otra mitad del espacio abierto, enca-  
jando posteriormente los bordes laterales con los de los  
tableros deslizantes, formando un tablero único de mayo-  
res dimensiones.

140 3ª.-"UNA MESA ADAPTABLE A DIVERSAS MEDIDAS".

Todo ello tal y como se describe en la presente memo-  
ria y se ilustra por el plano adjunto.

Madrid, 8 de Mayo de 1.965.-

VICENTE OCHOA  
P.P.

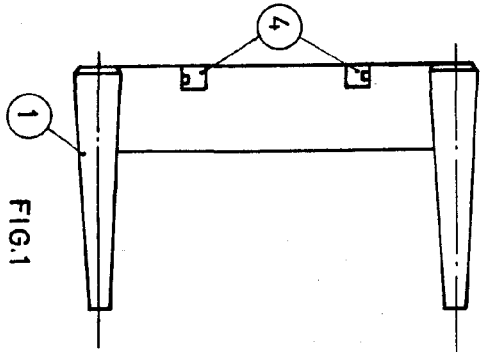


FIG. 1

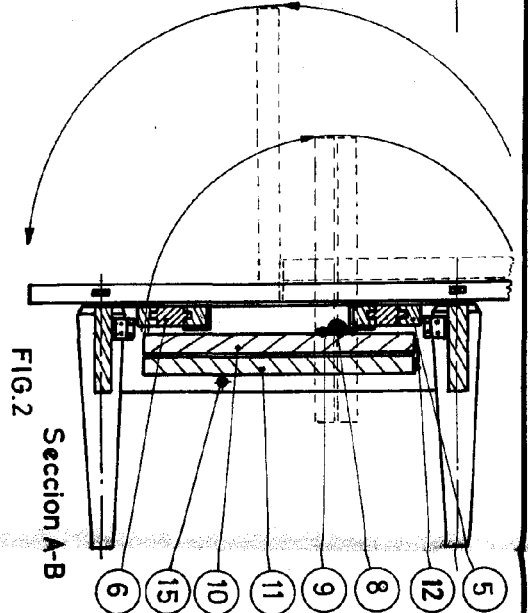


FIG. 2

Section A-B

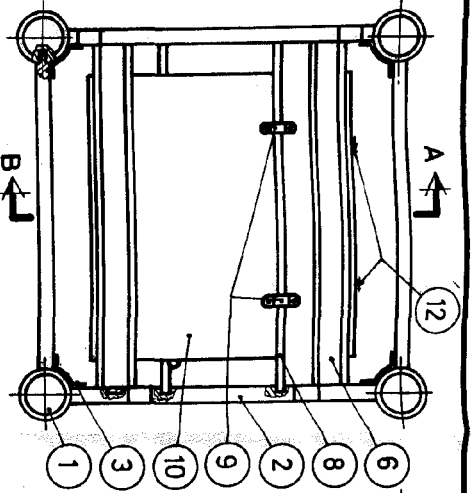


FIG. 3

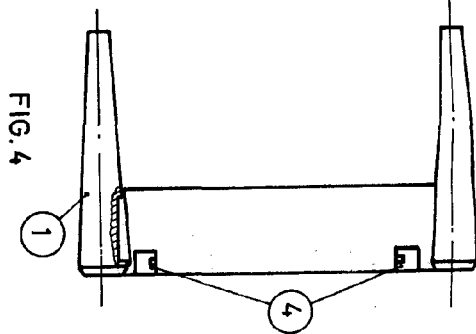


FIG. 4

ESCALA VARIABLE.

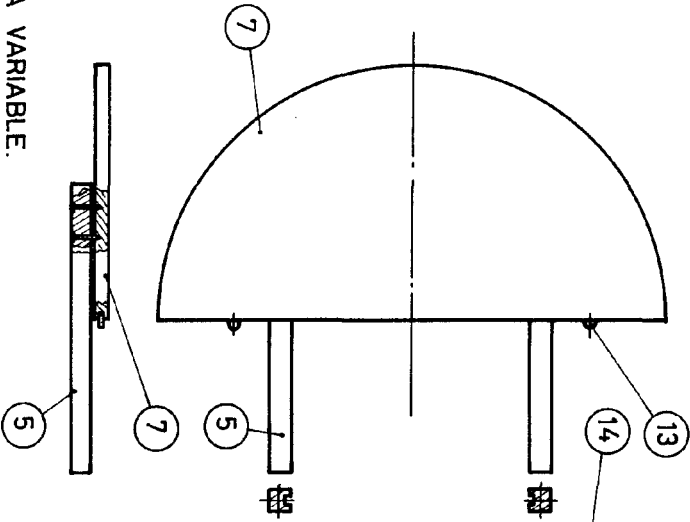


FIG. 5

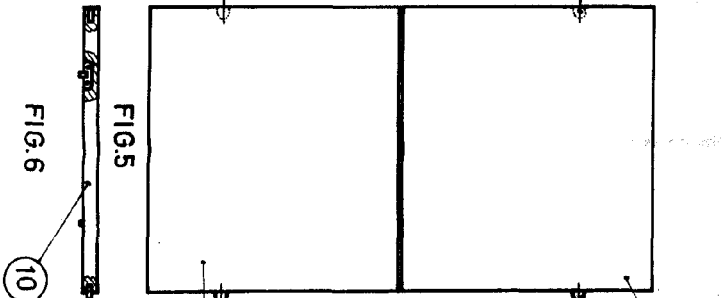


FIG. 6

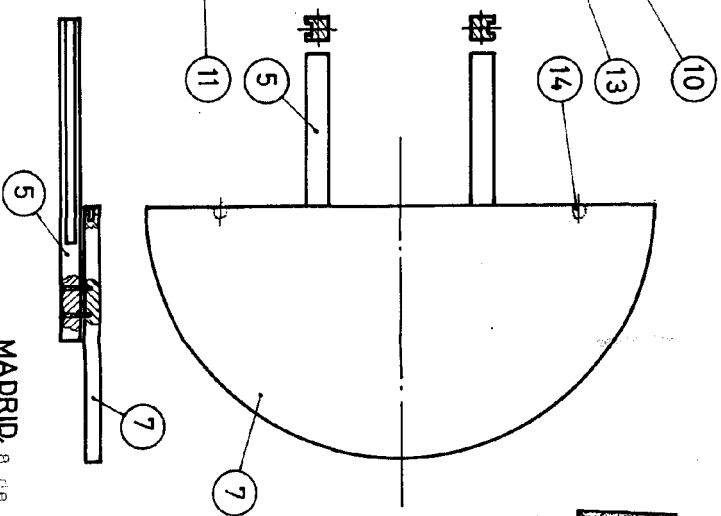


FIG. 7



MADRID, 8 de Mayo de 1.955. MICENTE OCHO.