

M E M O R I A D E S C R I P T I V A

de una Patente de Invención a favor de don Pedro Garagarza Gil, domiciliado en Bilbao, que ha de recaer en UN NUEVO SILLON GIRATORIO PARA USO DE PELUQUEROS, DENTISTAS Y OTROS SERVICIOS .

Es objeto de ésta Patente de Invención un nuevo sillón giratorio para uso de peluqueros, dentistas y otros servicios, cuyo sillón es fijo y no puede ser elevado; unicamente es basculante y puede girar de derecha a izquierda.

La característica esencial la compone un plato dentado de hierro, en combinación con un perro, también dentado, que hace girar a derecha e izquierda, sirviendo, al mismo tiempo, de embrague y desembrague.

Este sillón tiene en su mecanismo una palanca para la inclinación o basculante, que acciona sobre una visagra de hierro, combinada con dicha palanca, que es puesta en las condiciones que conviene al manipulador.

Los demás componentes de éste sillón son fabricados en madera, aluminio o cualquier otro

metal apropiado y sus aplicaciones son de hierro pintado y niquelado.

Habida cuenta de los precios que rigen actualmente en el mercado para esta clase de sillones, la simplicación y materiales empleados en la fabricación de este nuevo sillón, permiten venderlo al público en condiciones de precios muy ventajosas, en competencia con el resto de los sillones en uso. En cuanto a su utilización por los peluqueros, dentistas y demás personas interesadas, es de gran conveniencia, por su reducido coste y fácil manejo.

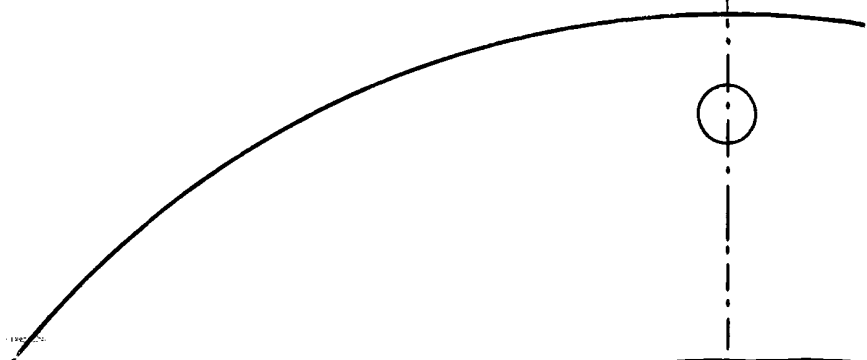
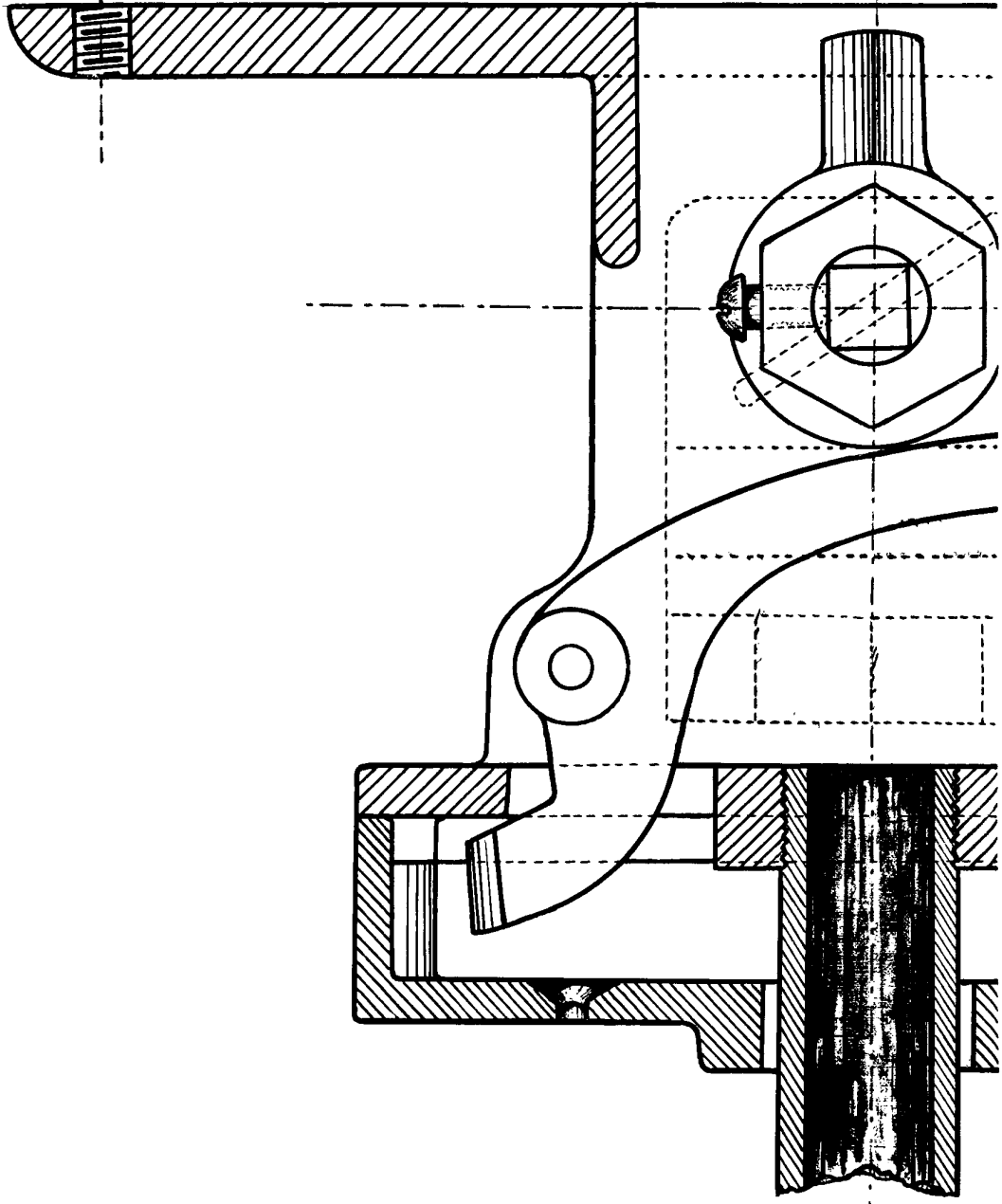
Todo lo cual constituye el objeto de esta Patente de Invención, que se solicita por veinte años, que ha de recaer en UN NUEVO SILLON GIRATORIO PARA USO DE PELUQUEROS, DENTITAS Y OTROS SERVICIOS, según se detalla en la presente memoria y dibujos que se acompañan.

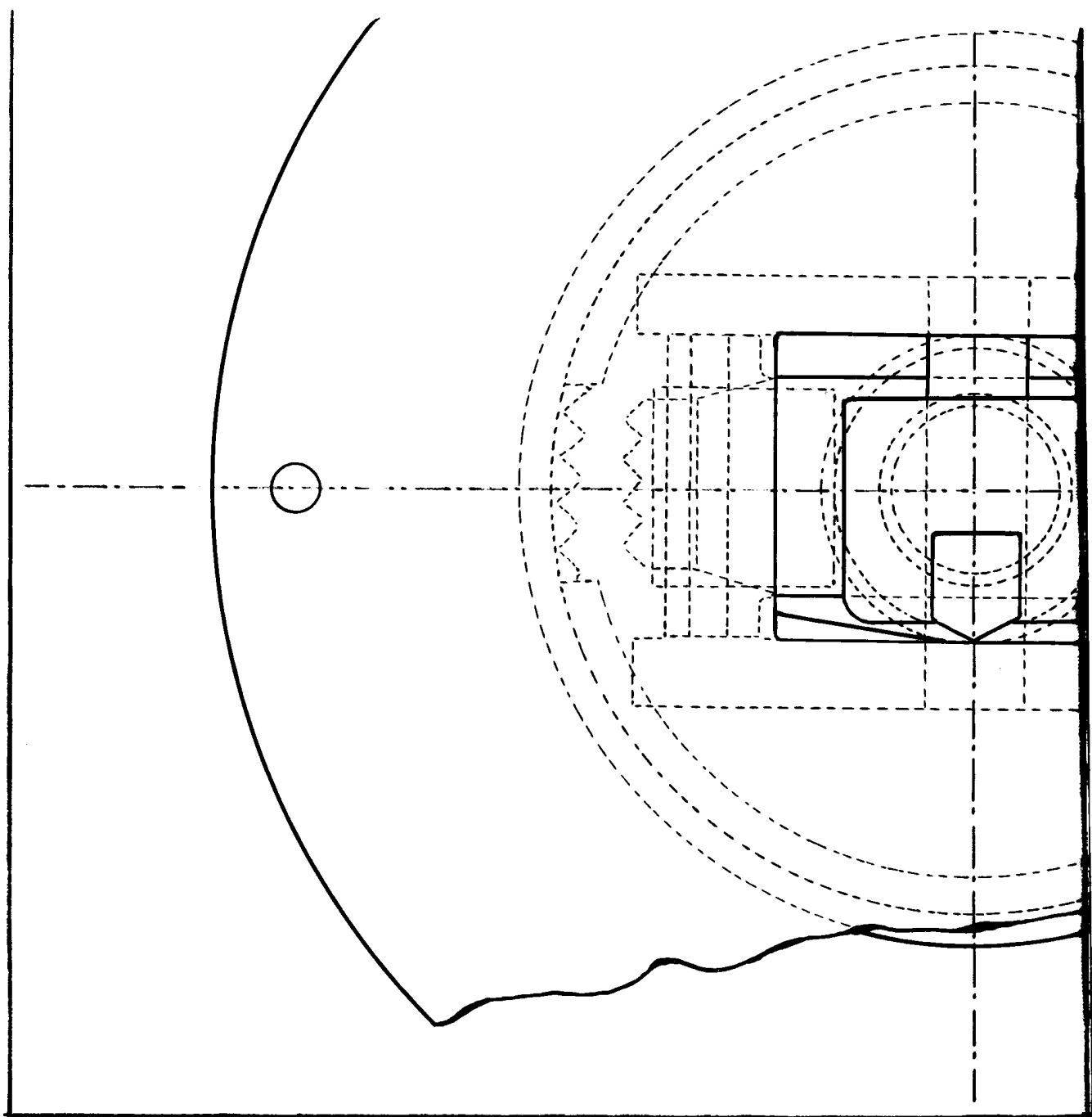
Madrid, 10 de Junio de 1.929
Per autorización del solicitante
P.P.

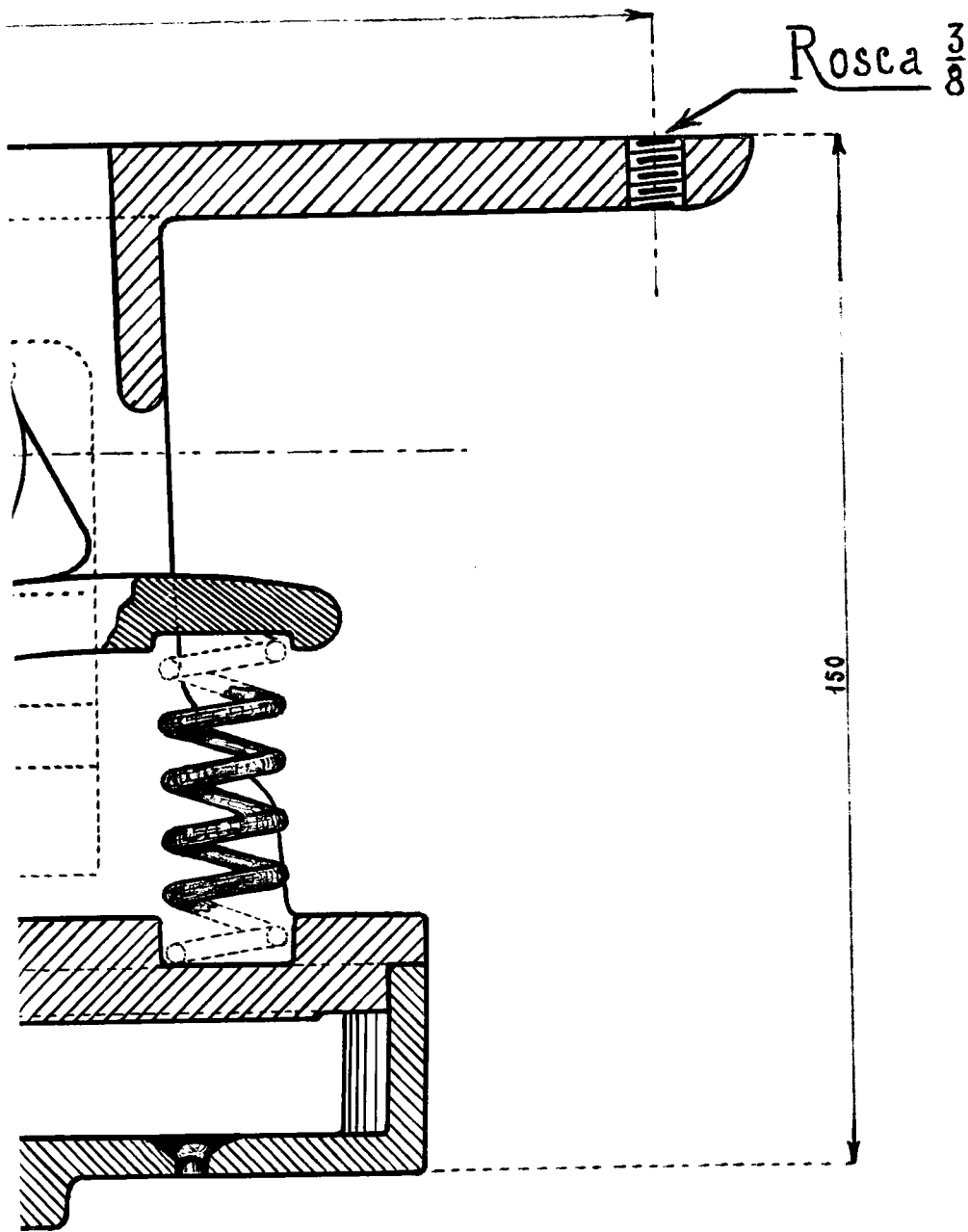
F. L. L. L.



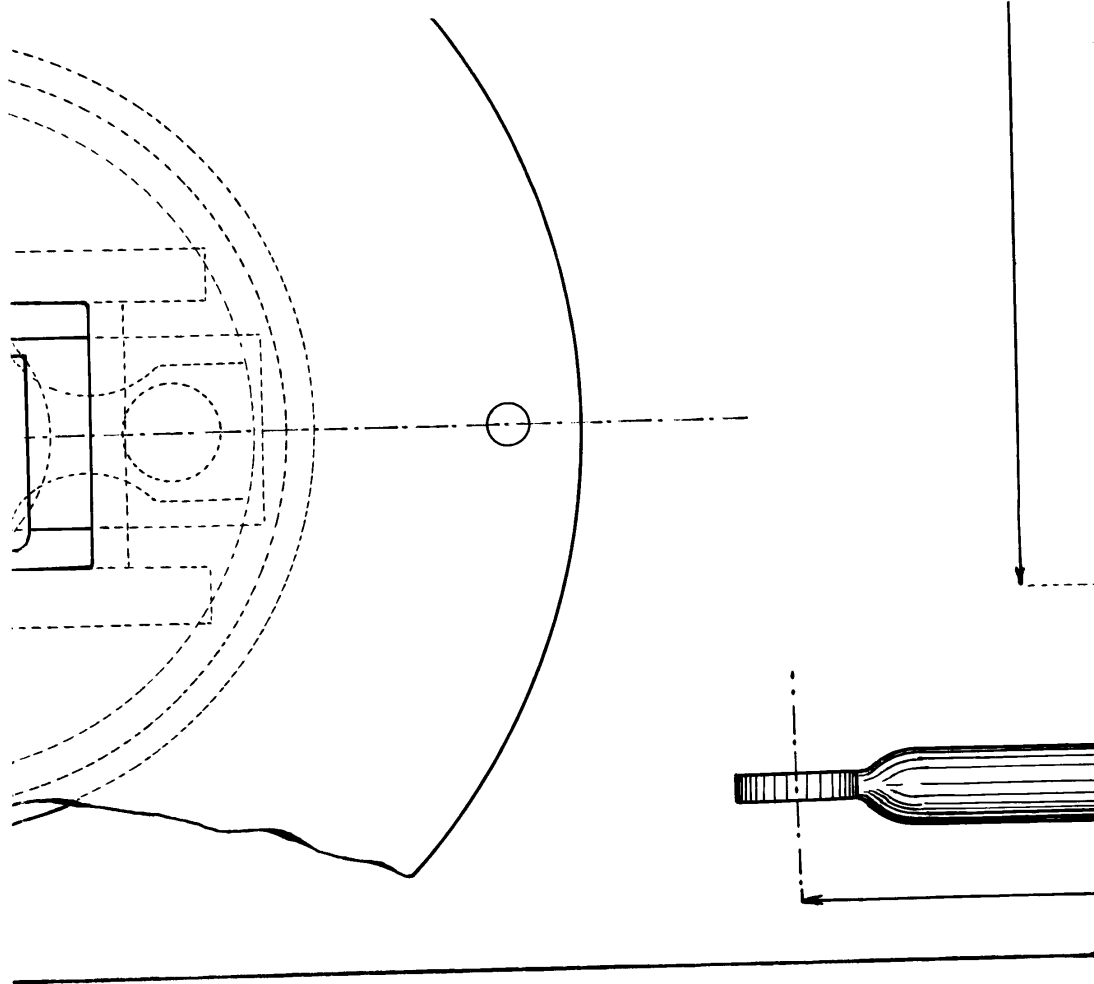
215





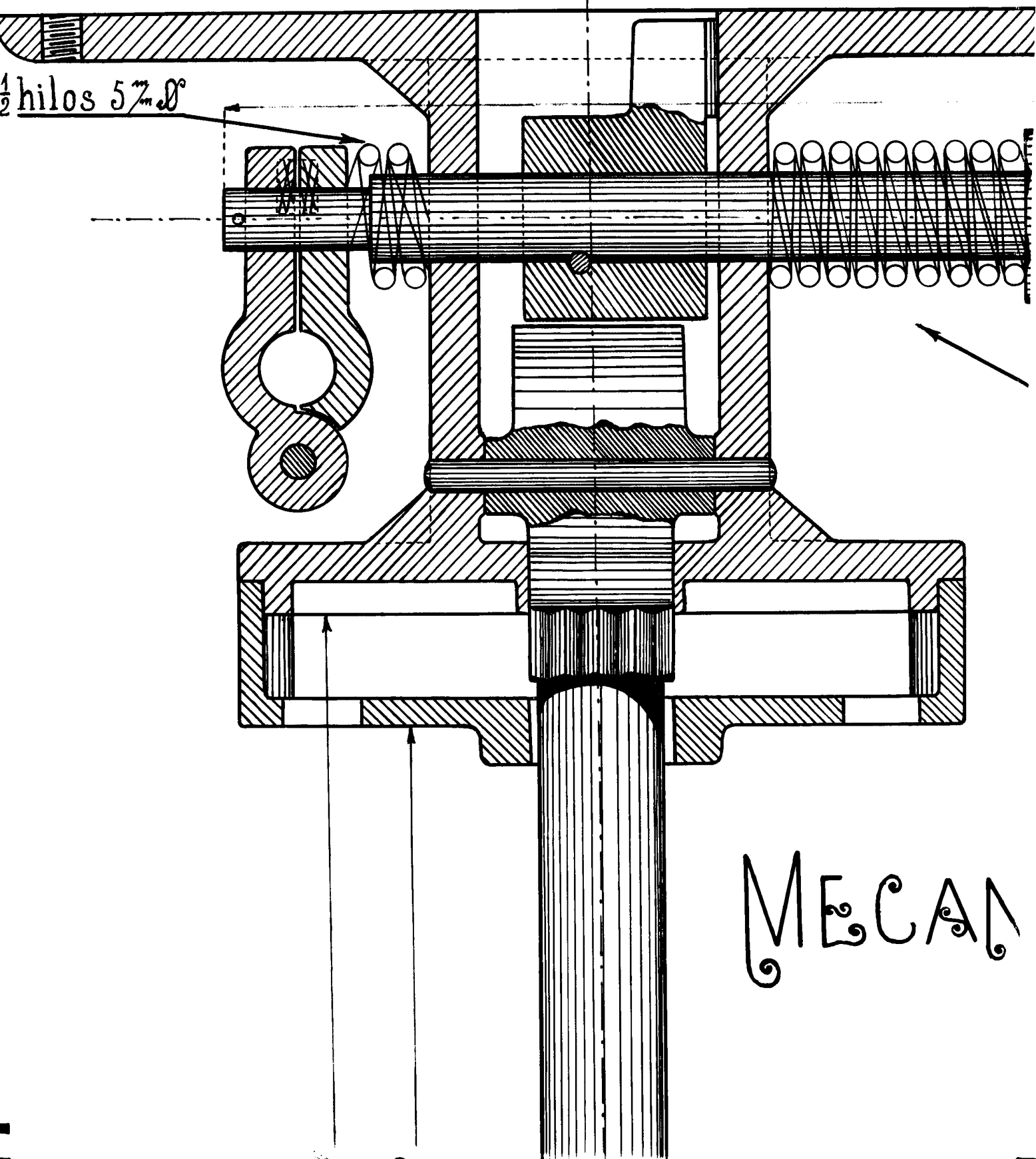


Muelle de 2

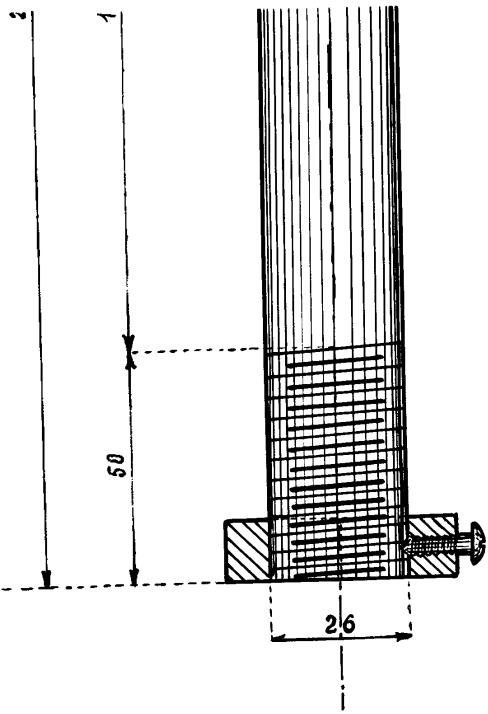


250

$\frac{1}{2}$ hilos $5\frac{7}{8} \text{ } \varnothing$

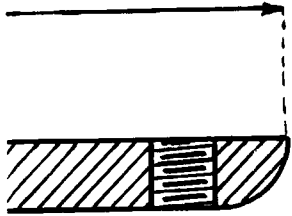


MECAN

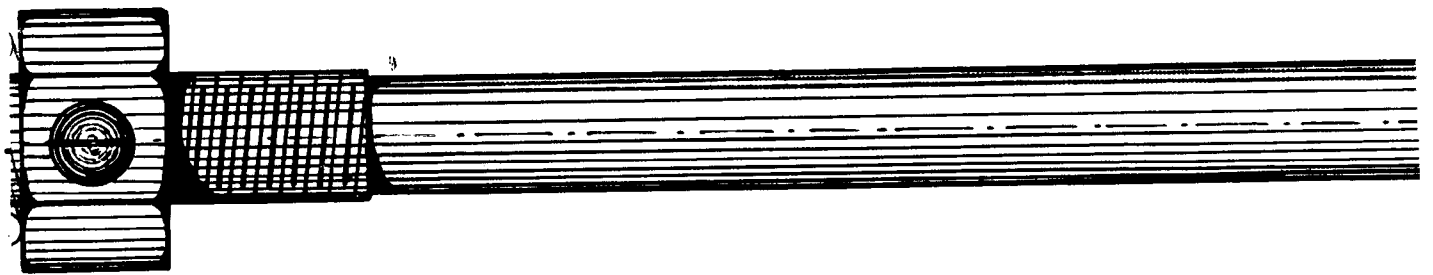


4-10





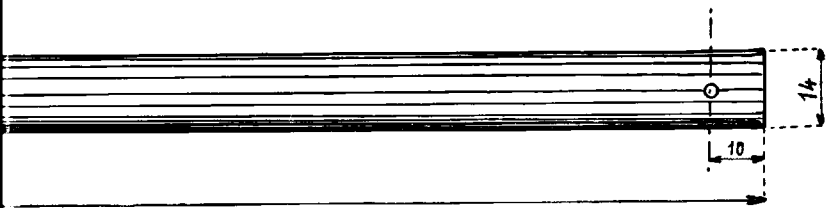
405

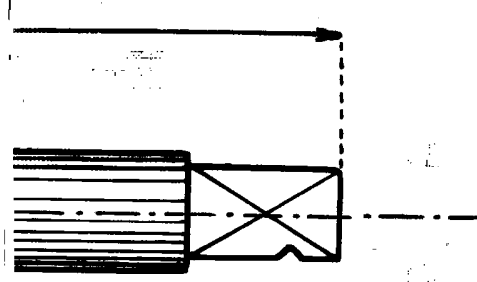


Muelle de 8 hilos 5^m Ø

II SMA DE LAS SILLAS

Escala = 1:1.





VE S.



Bilbao 6-11-1925

Luis Garagarra

