



Y. 1965

113421

M O D E L O  
D E  
U T I L I D A D

por "UN RESPALDO PLEGABLE", a favor de la razón social española INDUSTRIAS DEL CAMPING, S. A., domiciliada en SARDANOLA (Barcelona), Calle de San Ramón, 111.

= . =

MEMORIA DESCRIPTIVA

El presente modelo de utilidad se refiere a un respaldo plegable.

La invención consiste en esencia en un respaldo plegable especialmente destinado para su disposición en la cama, o bien en cualquier otro lugar adecuado.

5.

113421



Este respaldo está integrado por dos marcos tubulares doblados en U, y articulados por sus extremos libres a través de bridas adecuadas. Uno de los marcos constituye la base de sustentación, mientras que el otro forma un soporte rígido para el respaldo propiamente dicho, que puede estar constituido por una superficie de características elásticas.

5.

El ángulo que forma el marco de respaldo con respecto a la base está regulado por un juego de topes en cooperación con un travesaño solidario a unas bielas articuladas a los lados del marco respaldo.

10.

Con el fin de facilitar la explicación se acompaña a la presente memoria descriptiva de una lámina de dibujos en la que se ha representado un caso de realización que se cita a título de ejemplo.

15.

En los dibujos:

La figura 1, representa una vista en perspectiva del respaldo en posición de servicio.

La figura 2, muestra una vista en alzado lateral del respaldo, en posición plegado.

20.

Haciendo referencia a las figuras, se aprecia en su realización un respaldo constituido por un marco base -1-, que presenta en sus extremos bridas -2- en las que articula un segundo marco de respaldo -3-, en el que se fija la banda de respaldo -4-, representada en línea de trazos.

25.

El marco base -1-, presenta topes -5- para una barra transversal -6-, solidaria de las bielas -7-, articuladas al marco -3- en los puntos -8-.

30.

El modelo, dentro de su esencialidad, puede ser

113421



1965

- llevado a la práctica en otras formas de realización que difieran en detalle de la indicada a título de ejemplo en la descripción y a las cuales alcanzará igualmente la protección que se recaba. Podrá, pues, construirse en cualquier forma y tamaño, con los materiales más adecuados, por quedar todo ello comprendido en el espíritu de las reivindicaciones.
- 5.

= . =



113421

N O T A

Descrito el objeto y utilidad de la presente invención, se declara como no conocido ni divulgado en España, lo comprendido en las siguientes reivindicaciones:

5. 1. Un respaldo plegable, caracterizado esencialmente por el hecho de estar constituido por dos marcos en U, articulados entre si por sus extremos respectivos, uno de los cuales constituye una base horizontal de apoyo, mientras que el otro forma el contorno rígido del respaldo, comprendiendo este último marco dos bielas en sus laterales, relacionadas por un travesaño operativamente dispuesto para anclar entre unos topes previstos en los laterales del marco base, y constituir así un medio graduador de la inclinación del respaldo.

10. 2. Un respaldo plegable.

15. Según se describe y reivindica en la presente memoria que consta de cuatro páginas, foliadas y escritas a máquina por una sola de sus caras, acompañadas de una lámina de dibujos.

Madrid, a 8 MAY. 1965

20. INDUSERIAS DEL CAMPING, S. A.

p. a. JAIME ISERN

P. P.

113421



1965

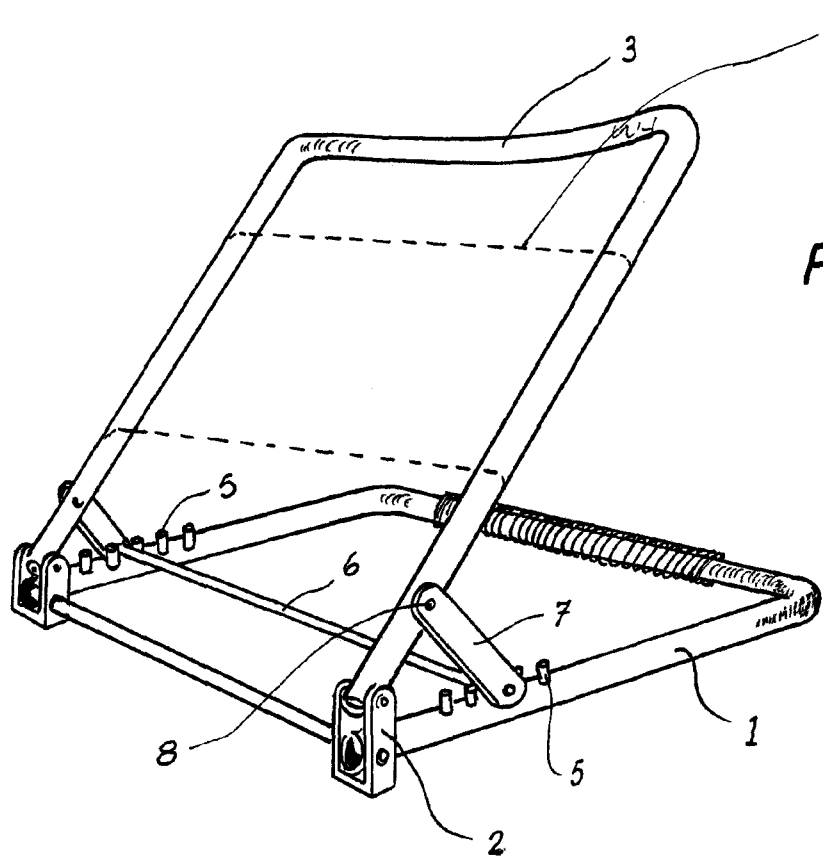
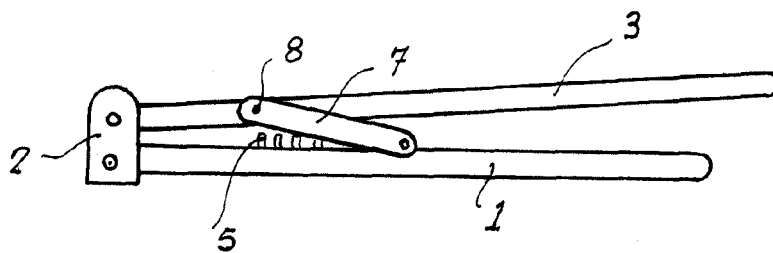


Fig. 1

Fig. 2



Madrid, 3 MAY 1965

J. Jaime Ferrer  
A.P.