

113411



113411

MEMORIA DESCRIPTIVA

=====

Correspondiente al registro de Modelo de Utilidad que, por veinte años, se solicita para España y sus Colonias, a favor de Don Jorge NIEBELSCHUTZ MARGANOS, de nacionalidad ale-

5.

mana, residente en Barcelona, calle de Calabria, nº 251 - -

p o r

"NUEVA BISAGRA"

=====

La nueva bisagra objeto del presente Modelo de Utilidad tiene la gran ventaja de que está constituida por una sola pieza sin goznes y, por tanto, muy fácil de colocar entre los batientes a unir.

10.

Por otra parte, debido a que está obtenida en material plástico, moldeado, su precio de coste es muy reducido y además, carente de todo ruido en su funcionamiento.

15.

Para una perfecta interpretación, se describe a conti-



113411

nuación, un caso de realización práctica, a título de ejemplo, no limitativo, de la nueva bisagra, acompañándose de una hoja de dibujos en la que:

5. En la figura 1, se representa, de lado y plegada, una bisagra según la invención.
- En la figura 2, la misma bisagra, vista por el lado opuesto.
- En la figura 3, una planta de la bisagra abierta en su posición máxima.
10. En la figura 4, es la bisagra montada entre dos batientes, cerrada por su mínima apertura y vista desde el lado opuesto al de la figura 3.
- En las figuras 5 y 6, sendos cortes por las líneas I-I y II-II de la figura 3.
15. Consiste la invención en que la bisagra está constituida por una única pieza de material plástico (1), moldeado, sensiblemente flexible, la cual presenta las dos placas de unión (2) y (3) a los batientes (4) y (5) unidas entre sí a través de unas tiras transversales (6) y (7) del propio material que van del borde de una placa (2) a la inmediata (3), cuales tiras (6) y (7) están debidamente moldeadas formando crestas (8), unas (6), con cierta inclinación en relación con las inmediatas y entre las que están intercaladas constituyendo dichas crestas moldeadas (8), el medio de apertura y cierre de la bisagra, con acción de resorte, determinativo de las posiciones de máxima y mínima apertura de los batientes (4) y (5) en que se encuentra colocada la bisagra.
20. Una de las tiras 6, uno de sus planos (6') formativos del ángulo diedro en que se doblan, es grueso y el otro (6'') es muy delgado.
- 25.
- 30.



113411

Los vértices del ángulo diedro de las tiras (7) de ambos planos gruesos, sus paredes son en bisel para determinar un vértice delgado.

5. Se sobreentiende que en el presente caso, serán variables cuantos detalles de construcción y acabado, no alteren, cambien o modifiquen la esencia de la invención.

N O T A

10. Descrito el objeto y utilidad de la invención, lo que se declara como no divulgado ni practicado en España, comprende las siguientes reivindicaciones:

15. 1ª.- Nueva bisagra, caracterizada por el hecho de que la bisagra está constituida por una única pieza de material plástico, moldeado, sensiblemente flexible, la cual presenta las dos placas de unión a los batientes unidas entre sí a través de unas tiras transversales del propio material que van del borde de una placa a la inmediata, cuales tiras están debidamente moldeadas formando crestas, unas, con cierta inclinación en relación con las inmediatas y entre las que están intercaladas constituyendo dichas crestas moldeadas, 20. el medio de apertura y cierre de la bisagra, con acción de resorte, determinativo de las posiciones de máxima y mínima apertura de los batientes en que se encuentra colocada la bisagra.

25. 2ª.- Nueva bisagra, según la anterior reivindicación, en la que una de las tiras, uno de sus planos formativos del ángulo diedro en que se doblan, es grueso y el otro es muy delgado.

3ª.- Nueva bisagra, según las anteriores reivindicaciones, en la que los vértices del ángulo diedro de las tiras



113411

de ambos planos gruesos, sus paredes son en bisel para determinar un vértice delgado.

4ª.- NUEVA BISAGRA.

5. Según se describe y reivindica en la presente Memoria descriptiva, que consta de cuatro hojas foliadas y escritas por una sola cara y acompañada de una hoja de dibujos.

Barcelona para Madrid, a veintitrés de Abril de mil novecientos sesenta y cinco.

P.A.,

Antonio Aricha
p. p.

Fig. 1

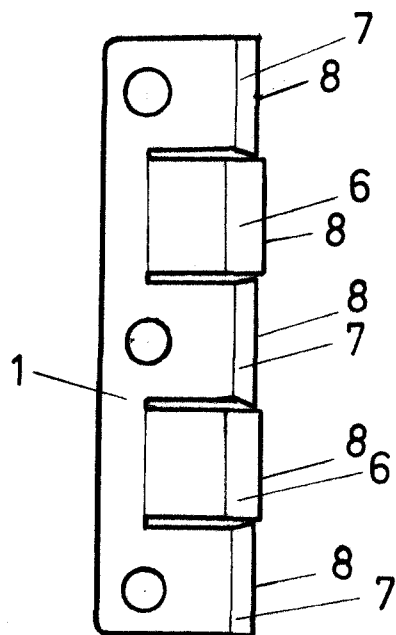
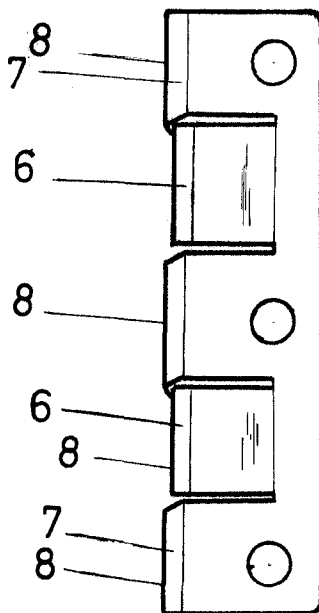


Fig. 2



113411

Fig. 3

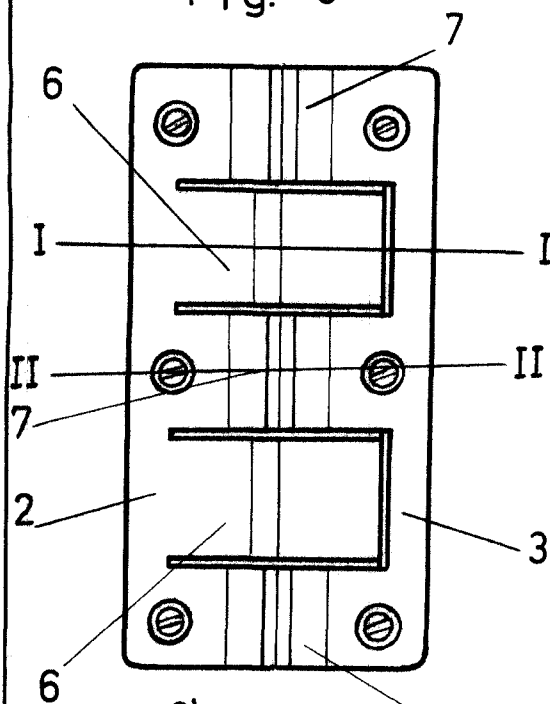


Fig. 4

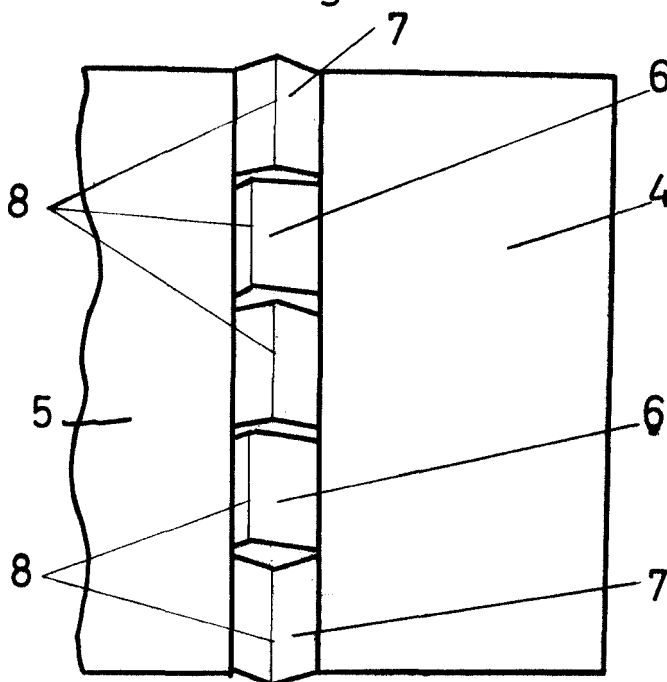


Fig. 5



Fig. 6



Barcelona para Madrid
a 23 Abril 1965.

p. d.

Antonio Argandoña

p. p.