



113408

MODELO DE UTILIDAD

por 20 años

A favor de D. RAMÓN JANÉ CABAGNERO y D. JOAQUÍN JANÉ LAHUNES, ambos de nacionalidad española, residentes en Barcelona, Cartagena, 203 y Avda. Generalísimo, 519, respectivamente. - - - - - por: "CESTA DE MONTAJE AMOVIBLE PARA CARRITO-COMPRA".

MEMORIA DESCRIPTIVA

El presente modelo de utilidad se refiere a una cesta de montaje amovible para carrito-compra.

Más concretamente concierne el invento, a una cesta destinada para acoplarse en el armazón de un carrito-compra, de modo que pueda quitarse fácilmente de su alojamiento y trasladarla cómodamente de un lugar a otro.

A dicho efecto va provista de un asa articulada varilliforme de constitución especial, que permite

- 113408



intercalarla en el travesaño superior del armazón del carrito, a efectos de su acoplamiento.

Para facilitar la explicación, se acompaña a la presente memoria descriptiva una hoja de dibujos, en los
5 que se ha representado un caso práctico de realización que se cita a título de ejemplo no limitativo del alcance del modelo.

En los dibujos:

La figura 1, muestra en perspectiva la cesta
10 para carrito-compra objeto del modelo.

La figura 2, ilustra un detalle del sistema de acoplamiento de la cesta al armazón del carrito-compra.

La figura 3, representa una vista lateral, un tanto esquemática, de la cesta acoplada al carrito-compra.

15 Consiste el modelo, en una cesta de mimbre o material similar -1-, de planta sensiblemente oblonga, provista de una tapa articulada -2- cuya cesta está dotada de un asa varilliforme -3- articulada por sus dos extremos en unas pletinas -4- fijadas en los lados del cuerpo de la
20 cesta.

El asa -3- presenta una zona curvada a partir de sus extremos rectos seguida de una inflexión para presentar un tramo central recto, a fin de que pueda intercalarse entre el travesaño superior -5- de forma trapecial y los
25 dos tubos verticales -6- y -7- del armazón tubular del carrito-compra.

La cesta una vez acoplada al carrito-compra, se apoya por su base en el soporte tubular en "V"-8- fijado en la parte inferior del armazón del mismo.

30 El modelo, dentro de su esencialidad, puede ser

113408



llevado a la práctica, en otras formas de realización,
que difieran en detalle de la indicada a título de
ejemplo, a las cuales alcanzará igualmente la protección
que se recaba. Podrá, pues, fabricarse la cesta de refe-
5 rencia, en cualquier forma y tamaño, con los medios y ma-
teriales más adecuados por quedar todo ello comprendido
en el espíritu de las reivindicaciones.

N O T A

Se reivindica como objeto del presente modelo
10 de utilidad:

1.- Cesta de montaje amovible para carrito-
compra, caracterizada esencialmente por consistir en
una cesta provista de una tapa articulada, cuya cesta
está dotada de un asa articulada de constitución especial
15 que permite intercalarla en el travesaño superior del ar-
mazón del carrito-compra, para su acoplamiento en el mismo
en forma libre, quedando apoyada por su base en el soporte
de que está provisto dicho armazón.

2.- Cesta de montaje amovible para carrito-com-
20 pra, según la anterior reivindicación, caracterizada porque
el asa que cumple su función específica, al propio tiempo
que sirve de elemento de acoplamiento, va articulada por
sus dos extremos en unas pletinas fijadas en los lados del
cuerpo de la cesta, adoptando dicha asa una forma adecuada
25 con un tramo recto central a fin de que pueda intercalarse
entre el travesaño del armazón y los dos tubos verticales
del mismo.

3.- CESTA DE MONTAJE AMOVIBLE PARA CARRITO-COMPRA.

113408

22 APR



Consta la presente memoria descriptiva de cuatro hojas mecanografiadas, foliadas, numeradas, y escritas por una sola cara, acompañada de una hoja de dibujos.

Barcelona, para Madrid, a 22 de Abril de 1965.

RAMÓN JANÉ CABAGNERO

JOAQUÍN JANÉ LAHUNES

P. A.

MANUEL DE RAFAEL
P. P.

117-38

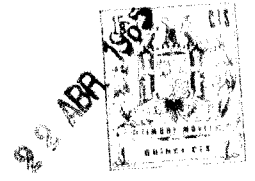


Fig. 1

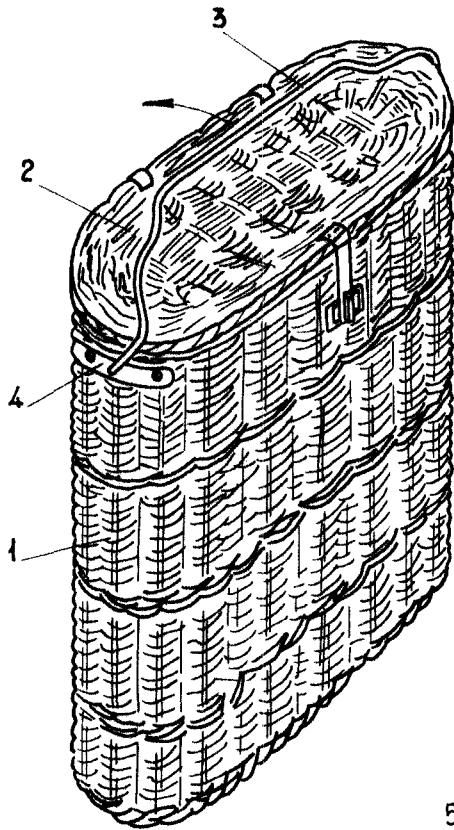


Fig. 2

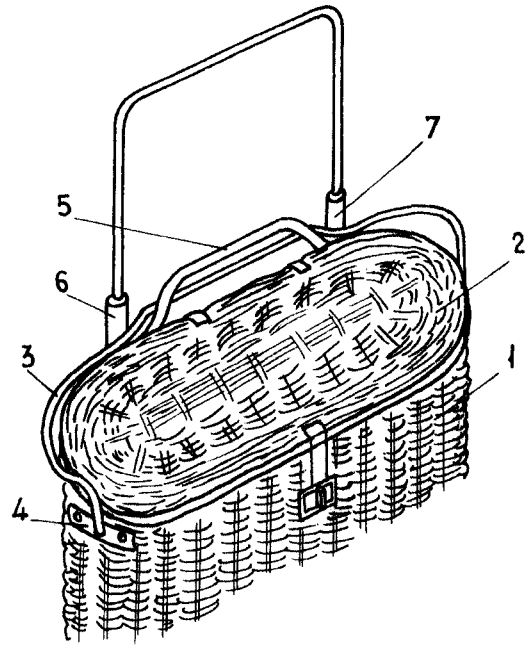
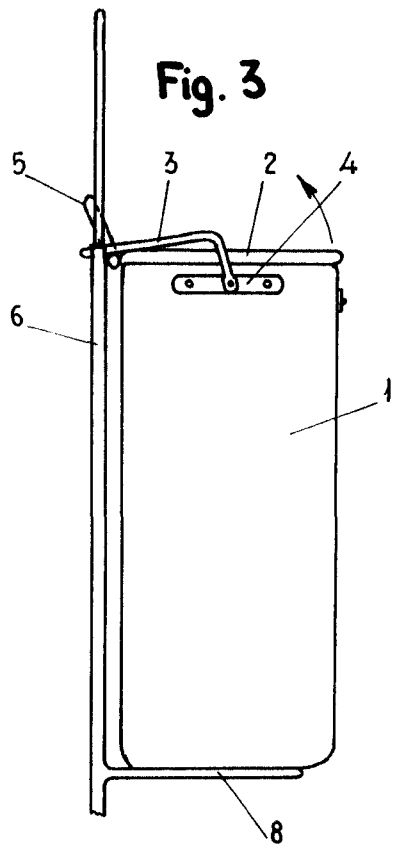


Fig. 3



Barcelona, 22 Abril 1965
pa. MANUEL DE RAFAEL
P. P.

Manuel de Rafael