

113405



P A T E N T E D E M O D E L O D E U T I L I D A D

por VEINTE AÑOS

a favor de la compañía mercantil española " M O N E Y , S.A.E." domiciliada en Barcelona, calle de Enrique Granados, número 35, p o r :

" BOLIGRAFO MULTIPLE "

M E M O R I A D E S C R I P T I V A

1 El presente Modelo de Utilidad tiene por objeto, según se indica en su enunciado, un bolígrafo múltiple, más concretamente, un bolígrafo que comprende un mango que constituye al propio tiempo un estuche en el que cabe almacenar un número relativamente elevado de cargas - normalmente, doce o más - una
5 cualesquiera de las cuales puede ser fácilmente situada en la posición de uso. De esta forma, el bolígrafo presenta una duración prácticamente ilimitada, dado que una vez agotada una carga basta sustituirla por otra cualesquiera de las varias que
10 se hallan alojadas en el interior del mango, y, sobre todo,

113405



se obtiene la posibilidad de variar entre amplios límites de acuerdo con las conveniencias de cada caso el color de la tinta utilizada, a cuyo efecto basta estuchar en el interior del mango cargas de bolígrafo de distintos colores.

5 Por otra parte, según se verá claramente a continuación, el conjunto del utensilio es de construcción sumamente sencilla y barata, constando únicamente de dos piezas que pueden ser moldeadas a partir de un material plástico adecuado, pudiendo ser obtenidas en grandes series con instalaciones sumamente modestas y a precios muy reducidos.

10 Por lo demás, la esencialidad y principales características y ventajas del bolígrafo en cuestión, resultarán más fácilmente comprensibles a la vista de los dibujos adjuntos, en los que - desde luego, sin carácter limitativo de ninguna clase - se ha representado un ejemplo concreto de realización práctica del mismo.

25 En estos dibujos: la figura 1 es un corte diametral del conjunto del bolígrafo, supuesto situado en la posición de funcionamiento, y la figura 2 es un corte transversal según II-II de la figura 1.

Refiriendonos, pues, a estos dibujos:

El conjunto comprende, en primer lugar, un mango 1, de estructura tubular y preferentemente, aunque no de manera necesaria, de sección circular o poligonal, abierto por una extremidad y dotado en la opuesta de una prolongación cónica 2, que presenta una perforación en su vértice. En el interior de este mango se halla situado un segmento tubular 3, dispuestos en sentido axial, obtenido a base del mismo material - preferentemente un material plástico transparente - a partir del que se obtiene el conjunto del mango, bien formando una sola pieza con el mismo, bien una pieza independiente que se solidariza a aquel por

113405

22



5 soldadura u otro sistema adecuado cualesquiera. En el ejemplo representado en los dibujos, este segmento tubular interior queda asegurado en posición por medio de unas aletas radiales 4, que fijan una de sus extremidades con respecto al mango, en tanto que la otra extremidad se halla directamente solidarizada a la prolongación cónica 2.

10 La cámara de sección anular determinada por el segmento tubular 3 en el interior del mango 1 queda en disposición de recibir una serie de cargas de bolígrafo 5, del tipo que puede hallarse en el mercado. Normalmente, estas cargas comportan tintas de diferentes colores, a fin de permitir la selección del color con que en cada caso se lleve a cabo la escritura. De manera preferente, tal como se ha representado en los dibujos el mango 1 comportará en su interior una serie de nervaduras 6, 15 dispuestas en sentido longitudinal, que originan los compartimientos para colocación de las indicadas cargas.

20 Finalmente, el conjunto se completa con un tapón 7, adaptable a rosca, a presión o por cualquier otro sistema adecuado, a la extremidad abierta del mango 1. Este tapón comporta una prolongación cilíndrica axial 8, que, en la posición de cierre, enchufa en el interior del segmento tubular 3. Esta prolongación cilíndrica presenta un alojamiento extremo en el que puede enchufarse en forma ajustada, con una cierta presión, la extremidad de una carga de bolígrafo. Al colocar el tapón en la posición 25 de cierre, la punta escritora 9 de esta carga asoma a través del orificio previsto en la prolongación cónica 2 del mango, permitiendo la normal utilización del conjunto. Se comprende que cuando se desee cambiar el color de la tinta, o simplemente sustituir la carga agotada, bastará desmontar la carga enchufada 30 en el cuerpo cilíndrico 8 y colocar en posición otra cualesquiera de las cargas alojadas en el interior del mango. Nótese que



113405

22

en la forma preferente de realización a que nos venimos refiriendo basta desenroscar ligeramente el tapón 8, sin desmontarlo totalmente del mango, para que la punta escritora de la carga que se halla en posición de uso, quede por completo alojada en el interior de aquel, quedando convenientemente oculta y protegida. Sin embargo, si se desea, cabe perfectamente completar el conjunto con un capuchón de protección u otro elemento cualesquiera de tipo adecuado.

Resta ya únicamente hacer constar de una manera general y expresa que, como se comprende y es lógico, en la realización práctica del bolígrafo múltiple que se preconiza, cabrá introducir todas aquellas adiciones y modificaciones de detalle que no afecten a lo que constituye la esencialidad del registro que se solicita.

15

N O T A

SE REIVINDICA:

1 - Bolígrafo múltiple, caracterizado por comprender un mango tubular, abierto por una extremidad y dotado en la opuesta de una prolongación cónica, perforada en su vértice, en el interior de cuyo cuerpo figura un segmento tubular coaxial, que determina una cámara de sección anular, en la que pueden colocarse una serie de cargas de bolígrafo, que quedan retenidas al situar en la posición de cierre un tapón adaptable a la extremidad abierta del repetido cuerpo; finalmente, este tapón presenta una prolongación cilíndrica axial dispuesta para encajar en forma ajustada en el interior del segmento tubular axial previsto en el mango, cuya prolongación se halla dotada en su extremidad de una lojamiento en el que puede encajarse a presión la extremidad de una carga de bolígrafo, bastando colocar al tapón en la posición de cierre para que la punta escritora situada en

22



113405

la otra extremidad de esta carga asome al exterior a través de la perforación prevista en la extremidad del mango, quedando en disposición de ser normalmente utilizada.

2 --.Bolígrafo múltiple.

Consta la presente Memoria Descriptiva de cinco hojas mecanografiadas, escritas por una sola cara, numeradas del 1 al 5 y con sus líneas numeradas, a su vez, de cinco en cinco y de dibujos anexos.

Barcelona, 22 de Abril de 1965

P. A.

113405

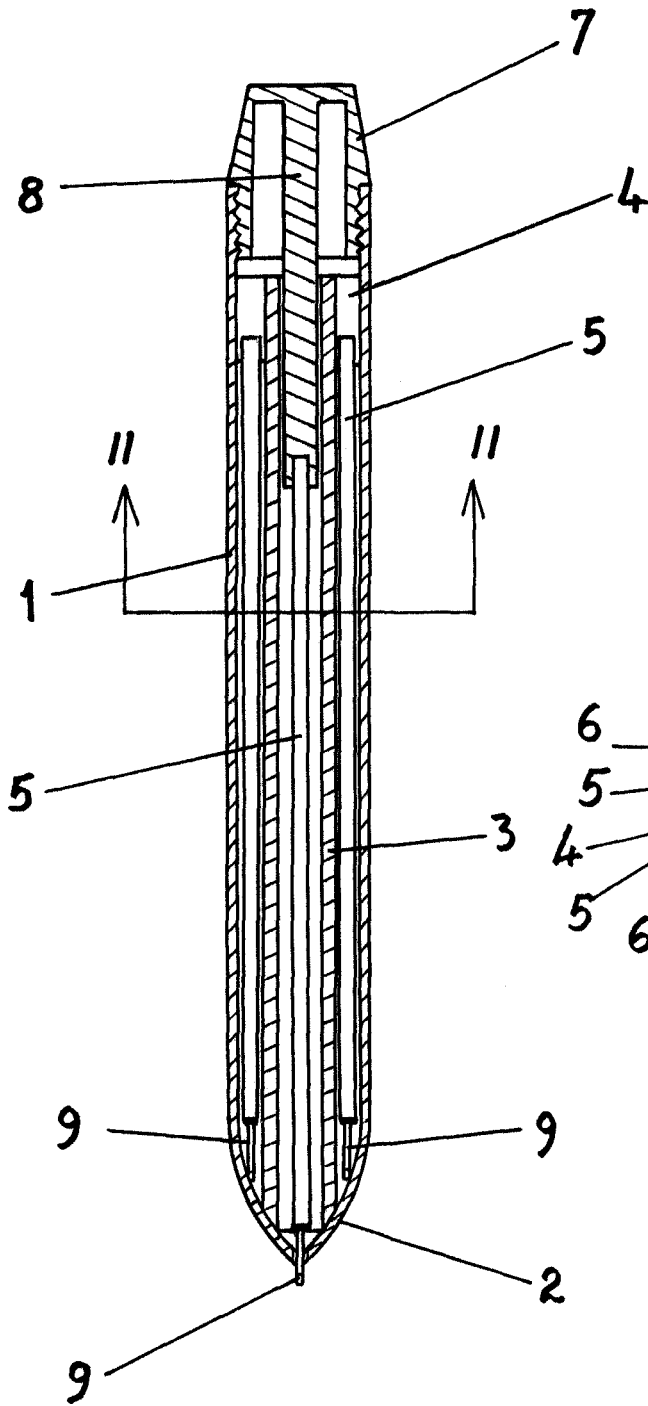


Fig. 1

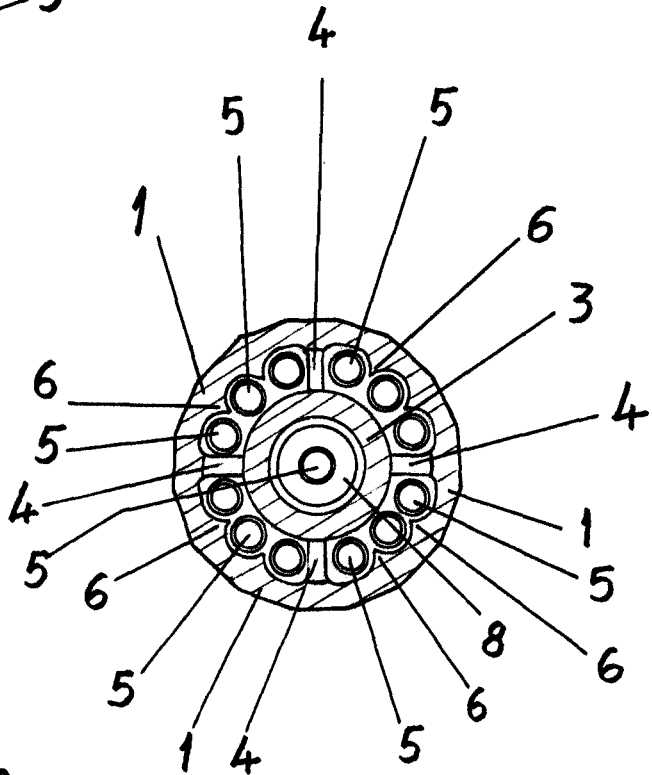


Fig. 2

Barcelona, 22 Abril 1965
P.A.

Escala variable