



22

113404



MEMORIA DESCRIPTIVA

del Modelo de Utilidad, por 20 años, solicitado a favor de Don José MOLINA Masip, de nacionalidad Española, residente en Barcelona, calle de San Salvador numero 78 , por " UNA BISAGRA PERFECCIONADA ".

El presente Modelo de Utilidad, se refiere a una bisagra perfeccionada, especialmente indicada por la articulación relativa de tableros que formen puertas de armarios y pequeños muebles, en los cuales se desea obtener una línea de cierre lo más ajustada posible y eliminar cerraduras de todas clases.

La bisagra objeto del presente Modelo de Utilidad, está constituida por dos piezas metálicas articuladas entre sí, de las cuales una de ellas afecta la forma de una cápsula circular provista de un reborde o ala, de forma semicircular y contando en su interior con dos resortes articulados laminares uno de los cuales presiona el extremo de un cilindro telescópico a modo de émbolo , en cuyo interior se halla un resorte helicoidal que se apoya contra una de las paredes de la cápsula, en tanto que el otro resorte laminar queda sujeto al fondo de la cápsula y su otro extremo articulado a una pieza oscilante vinculada por su extremo también al resorte laminar.

Al efectuar el movimiento de separación de las dos piezas arti-



22 ABB

culadas entre sí por medio de los resortes laminares y ponerlas:
una a continuación de la otra formando ángulo de 180° el resorte
20 helicoidal queda extendido y determina la inmovilización del
mecanismo en esta posición, en tanto que en la posición de cierre,
o sea cuando las dos piezas articuladas forman 90°, es el resorte
laminar ligeramente doblado el que pasa por una posición de com-
25 sustracción, y al llegar las piezas a formar el ángulo recto recobra
su posición normal inmovilizándose el conjunto por este motivo
en esta segunda posición.

Se caracteriza también este mecanismo porqué las dos piezas
articuladas presentan diversos orificios para el paso de tornillos
de sujeción afectado, como se ha indicado, una de ellas la forma
30 de una cazolata o cápsula circular, en tanto que la otra afecta
en la zona de articulación la forma de una horquilla, los extremos
de cuyas ramas quedan articulados a uno de los dos resortes lami-
nares.

En los dibujos de la hoja adjunta y a título de ejemplo, se repre-
35 senta un caso de realización práctica de la bisagra perfeccionada
objeto del presente Modelo de Utilidad, mostrando las fgs. 1, 2 y
3, un caso de aplicación del mecanismo a las puertas de un armario;
las fgs. 4, 5 y 6, dos mecanismos simétricos en el caso de apli-
cación también a puertas de armario, vistos en las tres posiciones
40 de cerrado, entreabierto y abierto; y las fgs. 7, 8 y 9, respecti-
vamente, una planta inferior, un alzado y una planta superior del
mecanismo de articulación en posición de abierto.

Siguiendo los diseños vemos el mecanismo constituido por dos pie-
zas, una de las cuales afecta la forma de una cápsula sensiblemente
45 circular -1- provista de un reborde o ala, de forma semicircular
-2- y en su interior de un cilindro telescópico -3- provisto de un
resorte helicoidal -4-, quedando vinculado este cilindro -3- por
uno de sus extremos a un resorte laminar -5- y por el otro extremo
a la pared de la propia cápsula.



50 Este resorte laminar -5- queda articulado por uno de sus extre-
tremos -6- a la propia cápsula y por el otro -7- al extremo de
las dos ramas -8- de la pieza -9-.

Un segundo resorte laminar -10- ligeramente doblado queda arti-
culado a su vez entre la cápsula y la pieza -9-.

55 En el caso descrito la pieza correspondiente a la cápsula y
su prolongación queda articulada a las tuercas -11- pudiendo
apreciarse en la fig. 2, como quedan dispuestos los mecanismos
-12-, en tanto que la pieza -9- queda vinculada a los montantes
de separación -13-, tal como puede verse respectivamente en las
60 figs. 1, 2, 3, 4, 5 y 6, en las posiciones de cerrado, entrea-
bierto y abierto actua el resorte laminar -10- para la posición
de cerrado y el resorte helicoidal -4- para la posición de abierto.

Se fabricará la bisagra perfeccionada descrita, con los mate-
riales apropiados a cada uno de los elementos que la integran,
65 pudiendo variar sus dimensiones, formas y acabado y cuantos de
talles no alteren, cambien o modifiquen su esencialidad.

===== N O T A =====

Se reivindica:

1ª.- Una bisagra perfeccionada, constituida por dos piezas metá-
licas articuladas entre sí, de las cuales, una de ellas, afecta
70 la forma de una cápsula circular provista de un reborde o ala,
de forma semicircular y contando en su interior con dos resortes
articulados laminares, uno de los cuales presiona el extremo de
un cilindro telescópico a modo de émbolo en cuyo interior se
halla un resorte helicoidal que se apoya contra una de las pare-
75 des de la cápsula, en tanto que el otro resorte laminar queda
sujeto al fondo de la cápsula y su otro extremo articulado a una
pieza oscilante vinculada por su extremo también al resorte lami-
nar.

2ª.- Una bisagra perfeccionada, según reivindicación 1ª., caracteri-
80 zada porqué al efectuar el movimiento de separación de las dos pie-

22 ABR



zas articuladas entre sí por medio de los resortes laminares y ponerlas una a continuación de la otra formando ángulo de 180º el resorte helicoidal queda extendido y determina la inmovilización del mecanismo en esta posición, en tanto que en la posición de cierre, o sea cuando las dos piezas articuladas forman 90º es el resorte laminar ligeramente doblado el que pasa por una posición de contracción y al llegar las piezas a formar ángulo recto recobra su posición normal inmovilizando el conjunto por este motivo en esta segunda posición.

3º.- Una bisagra perfeccionada, según las reivindicaciones anteriores, caracterizada porqué las dos piezas articuladas presentan diversos orificios para el paso de tornillos de fijación afectando, como queda indicado, una de ellas la forma de una cazolleta o cápsula circular, en tanto que la otra afecta, en la zona de articulación, la forma de una horquilla, los extremos de cuyas ramas quedan articulados a uno de los dos resortes laminares.

4º.- Una bisagra perfeccionada.

Consta la presente memoria descriptiva de cuatro hojas foliadas, escritas de una sola cara.

Barcelona, 22 de ABRIL de 1.965.

P. A.

M. LLORT

M. Llorca

FIG. 1

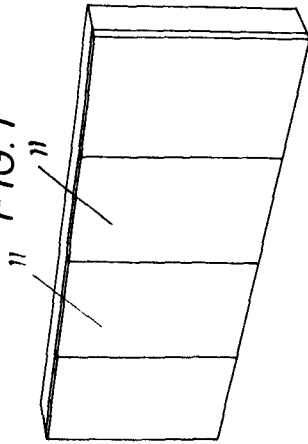


FIG. 2

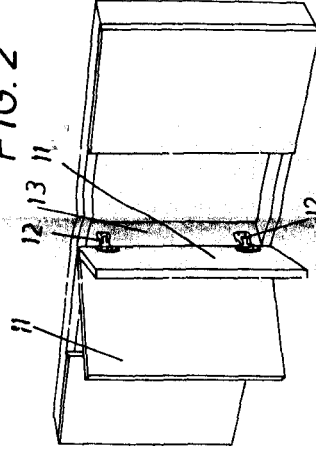
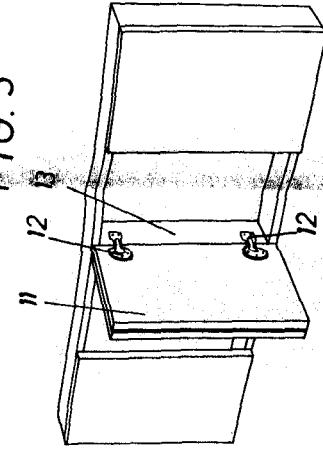


FIG. 3



22



113404

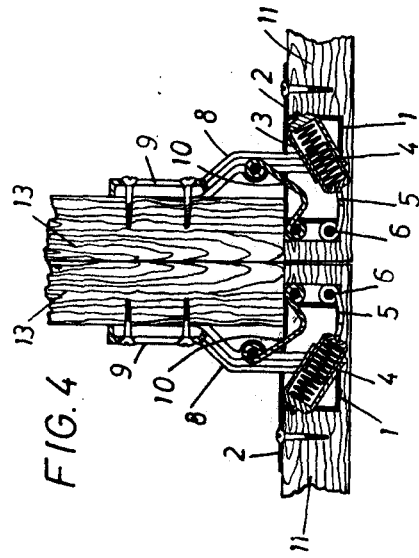


FIG. 4

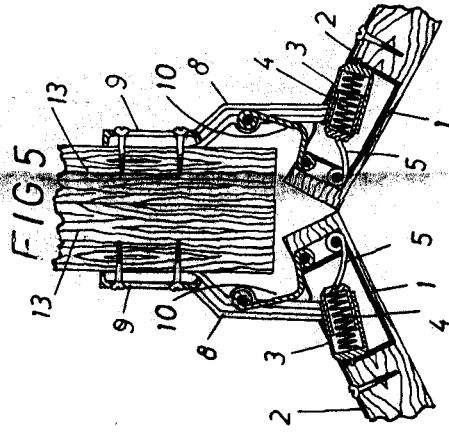


FIG. 5

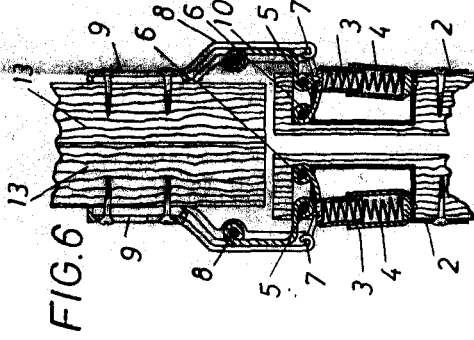


FIG. 6

FIG. 7

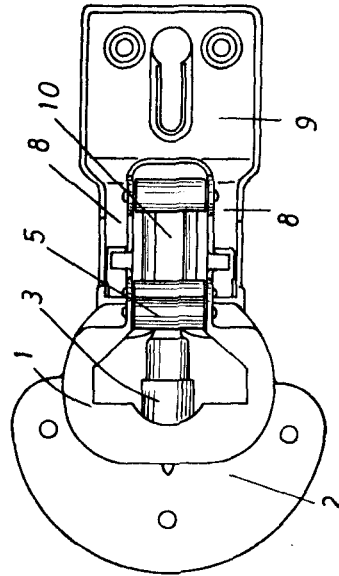


FIG. 8

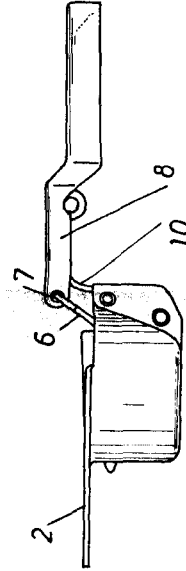
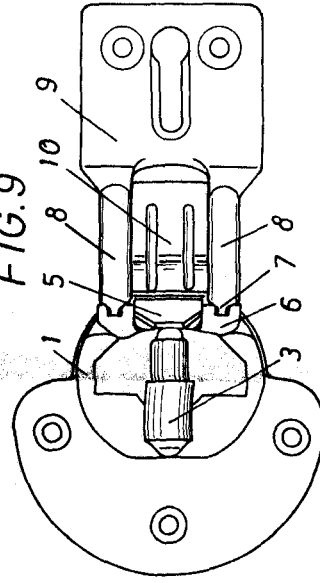


FIG. 9



BARCELONA 22 de Abril DE 1965
P. I.
S. LLORI
MOLINE