

1 1 3 3 9 6

27 MAR



1 1 3 3 9 6

MEMORIA DESCRIPTIVA

correspondiente a la solicitud de concesión de un...

MODELO DE UTILIDAD

SOLICITANTE: D^a FELISA OROQUIETA MORALES

RESIDENCIA: PAMPLONA.- B^a de la Milagrosa, 76

ENUNCIADO: ESPOLETA PERFECCIONADA PARA COHETES DE SE-

ÑALES Y PROYECTILES

Prioridad: Patente n.º del

EM.

113396

F7M



1

La invención a que se refiere la presente Memoria constituye una novedad industrial con características y ventajas que la hacen merecedora del privilegio de explotación exclusiva que por ella se solicita, de acuerdo con las prescripciones del vigente Estatuto sobre la Propiedad Industrial de fecha 26 de Julio de 1.929, texto refundido, publicado el 30 de Abril de 1.930.

5

Esta invención se contrae, como su enunciado indica, a una espoleta perfeccionada para cohetes de señales y proyectiles, que tiene por objeto, fundamentalmente, dotar de una mayor seguridad el uso y transporte de los cohetes de señales y proyectiles, suponiendo una mejora notable en las características del Modelo de Utilidad número 22.671, que fué concedido a su representada con fecha 13 de Octubre 1.950.

10

En el plano que se adjunta, se representa con todo detalle el dispositivo de espoleta, habiéndose señalado numéricamente las diferentes piezas de que consta con el fin de facilitar la descripción.

15

Las distintas referencias numéricas corresponden a los siguientes elementos:

20

1.- Base de acoplamiento a la rabiza o cola, con percutor fijo

2.- Cuerpo de la espoleta

3.- Resorte de seguridad

4.- Seguro de transporte y manipulación, con anilla para librarle de la espoleta

25

5.- Cápsula iniciadora

6.- Contrapeso

7.- Alojamiento de la cápsula iniciadora

8.- Emplazamiento del artificio que comunica el juego de la cápsula iniciadora a la carga de expulsión en el

30



113396

1

tiempo exacto de la trayectoria del cohete

9.- Carga de pólvora que expulsa el guarnecido del cohete al final de su recorrido

5

10.- Rosca de unión a la cabeza del cohete

11.- Tapón de la carga de pólvora

10

Esencialmente, la invención consiste en dotar a la espoleta de un pasador de seguridad (4) que tiene por objeto fijar o sujetar el contrapeso (6) de forma que le impida moverse o caer sobre el percutor que hiere a la cápsula iniciadora del fuego dentro de la espoleta.

De esta forma, el cohete o proyectil puede recibir golpes en el transporte o en las diferentes manipulaciones durante su emplazamiento, sin que exista ningún peligro de que la espoleta funcione y, por tanto, que se desprenda el cohete.

15

Asimismo, se sustituye la bolsa de pólvora, prevista en el referido Modelo de Utilidad 22.671, que como carga de expulsión del guarnecido llevan los cohetes, por un nuevo formato de la espoleta dentro de la cual va la pólvora que ha de expulsar la señal detonante o luminosa, existiendo mayor espacio para la colocación de otros artificios y quedando debidamente separado el cuerpo del cohete de la citada carga expulsora, lo que supone un margen mayor de seguridad en el momento del disparo, facilitando el montaje del artificio.

20

Este nuevo tipo de espoleta es de perfecta adaptación a todos los proyectiles y cohetes de señales.

25

Hecha la descripción precedente hemos de añadir, que los detalles de realización de la idea expuesta pueden variar, sin que por ello cambie la esencia de la invención que es la que se desprende de los párrafos que anteceden y la que se reivindica en la siguiente

30

NOTA

113396

E7



1

En resumen, el Modelo de Utilidad que se solicita recaerá sobre las siguientes reivindicaciones:

5

1ª.- ESPOLETA PERFECCIONADA PARA COHETES DE SEÑALES Y PROYECTILES, caracterizada por tener un pasador de seguridad que fija o sujeta el contrapeso de forma que le impide moverse o caer sobre el percutor que hiere a la cápsula iniciadora del fuego dentro de la espoleta; habiéndose sustituido la bolsa de pólvora que como carga de expulsión del guarnecido llevan los cohetes o proyectiles, por un nuevo formato de la espoleta dentro de la cual va la pólvora que ha de expulsar la señal detonante o luminosa, existiendo mayor espacio para la colocación de otros artificios y quedando debidamente separado el cuerpo del cohete de la citada carga expulsora, facilitando el montaje del artificio y suponiendo un mayor margen de seguridad en el momento del disparo.

10

15

2ª.- Se reivindica por último, como objeto sobre el que ha de recaer el Modelo de Utilidad que se solicita: "ESPOLETA PERFECCIONADA PARA COHETES DE SEÑALES Y PROYECTILES".

20

Todo conforme queda descrito y reivindicado en la presente Memoria que consta de cuatro páginas mecanografiadas y dibujos que se acompañan,

25

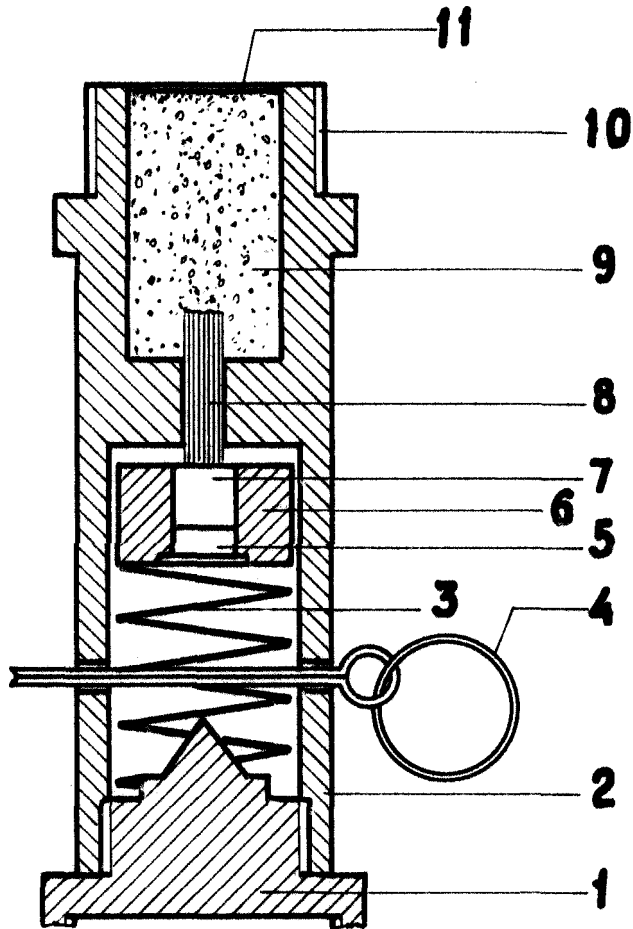
Madrid, 7 de Mayo 1.965

ALFONSO UNGRIA

p.p.

30

113396



ESCALA VARIABLE

MADRID, 7 DE Mayo DE 1965

ALFONSO UNGRÍA

Handwritten signature and scribbles.