

1 13394

113394



MEMORIA DESCRIPTIVA

=====

Correspondiente al registro de Modelo de Utilidad que, por veinte años, se solicita para España y sus Colonias, a favor de Don Narciso ORIOL QUINTANA, de nacionalidad española, residente en Barcelona, calle de Francia, nº 9 - - - - -

5.

p o r

"NUEVO PEINE CORTADOR DEL CABELLO"

=====

El nuevo peine para cortar el cabello es de condición estructural simple y además fácil de montar para su uso.

10.

Para una perfecta interpretación se describe a continuación un caso de realización práctica, a título de ejemplo, no limitativo, del nuevo peine, acompañándose de una hoja de dibujos en la que:

15.

En las figuras 1 y 2, son sendas vistas en planta anterior y posterior del nuevo peine.

En la figura 3, una sección por la línea III-III de

= 7 MAY



113394

la figura 1.

Y en la figura 4, una sección, a mayor escala, de la línea de corte por la línea IV-IV de la figura 1.

5. Consiste la invención en que el peine cortador del cable está constituido por dos piezas rectangulares (1) y (2) de lados mayores en bisel y provistos de una multiplicidad de púas (3), regularmente separadas entre sí, habiendo en una de dichas piezas (1) una abertura pasante, oblonga (4), en su lomo y que en uno de sus lados menores hay un escalón (5) en el que se introduce el apéndice (6), acodado en ángulo recto, que emerge de la superficie interna (7) de la otra pieza (2) constitutiva del otro medio peine cuyo extremo acodado (6) al encarar entre sí las dos medias piezas (1) y (2) se introduce en la abertura oblonga (4) y su acodo (6') engarza a presión en el escalón (5) de aquella cuando a las dos piezas (1) y (2) se les imprime un movimiento simultáneo de deslizamiento lateral en dirección opuesta el de una pieza (1) en relación con la otra (2).

10.

15.

20. En una de las piezas (2) en su cara interna (7) hay, en el borde de cada uno de los lados mayores, dos tetones verticales (8) regularmente separados entre sí en los que se introducen los orificios correspondientes de las cuchillas cortantes (9) del peine.

25. En la otra pieza (1) hay, en correspondencia, dos aberturas oblongas (10), separadas entre sí, en cada uno de los lados mayores de la pieza y tienen por misión la de permitir que dos tetones (8) de la pieza contraria una vez las dos (1) y (2) encaradas se introduzcan en dichas aberturas colisas, pueden deslizarse, lateralmente, al producirse el deslizado lateral de las dos piezas (1) y (2) encaradas en

30.

113394

7 MA



el momento de su montaje y desmontaje.

5. Las púas de cada lado mayor de las dos piezas del peine y que tapan parcialmente el filo de las cuchillas (9) son las de un lado diferente a las del otro en forma y tamaño con el fin de que puedan efectuarse diferentes clases de cortado de cabello cuando se pasa el peine por el mismo.

Se sobreentiende que en el presente caso, serán variables cuantos detalles de construcción y acabado, no alteren, cambien o modifiquen la esencia de la invención.

10.

N O T A

15.

1ª.- Nuevo peine cortador del cabello, caracterizado por el hecho de que el peine cortador del cabello está constituido por dos piezas rectangulares de lados mayores en bisel y provistos de una multiplicidad de púas, regularmente separadas entre sí, habiendo en una de dichas piezas una abertura pasante, oblonga, en su lomo y que en uno de sus lados menores hay un escalón en el que se introduce el apéndice, acodado en ángulo recto, que emerge de la superficie interna de la otra pieza constitutiva del otro medio peine cuyo extremo acodado al encarar entre sí las dos medias piezas se introduce en la abertura oblonga y su acodo engarza en el escalón de aquella cuando a las dos piezas se les imprime un movimiento simultáneo de deslizamiento lateral en dirección opuesta el de una pieza en relación con la otra.

20.

25.

2ª.- Nuevo peine cortador del cabello, según la anterior reivindicación, en el que en una de las piezas en su cara interna hay, en el borde de cada uno de los lados mayores, dos tetones verticales regularmente separados entre sí en los que se introducen los orificios correspondientes

113394

= 7 MA



de las cuchillas cortantes del peine.

5. 3ª.- Nuevo peine cortador del cabello, según las anteriores reivindicaciones, en el que en la otra pieza hay, en correspondencia, dos aberturas oblongas, separadas entre sí, en cada uno de los lados mayores de la pieza y tienen por misión la de permitir que dos tetones de la pieza contraria una vez las dos encaradas se introduzcan en dichas aberturas colisas, pueden deslizarse, lateralmente, al producirse el deslizado lateral de las dos piezas encaradas en el momento de su montaje y desmontaje.

10. 4ª.- Nuevo peine cortador del cabello, según las anteriores reivindicaciones, en el que las púas de cada lado mayor de las dos piezas del peine y que tapan parcialmente el filo de las cuchillas son las de un lado diferente a las del otro en forma y tamaño con el fin de que puedan efectuarse diferentes clases de cortado de cabello cuando se pasa el peine por el mismo.

5. 5ª.- NUEVO PEINE CORTADOR DEL CABELLO.

Según se describe y reivindica en la presente Memoria descriptiva, que consta de cuatro hojas foliadas y escritas por una sola cara y acompañada de una hoja de dibujos.

Madrid, a 7 - de Mayo de mil novecientos sesenta y cinco.

P.A.,
Antonio Ancha
P. P. *[Handwritten Signature]*



113304

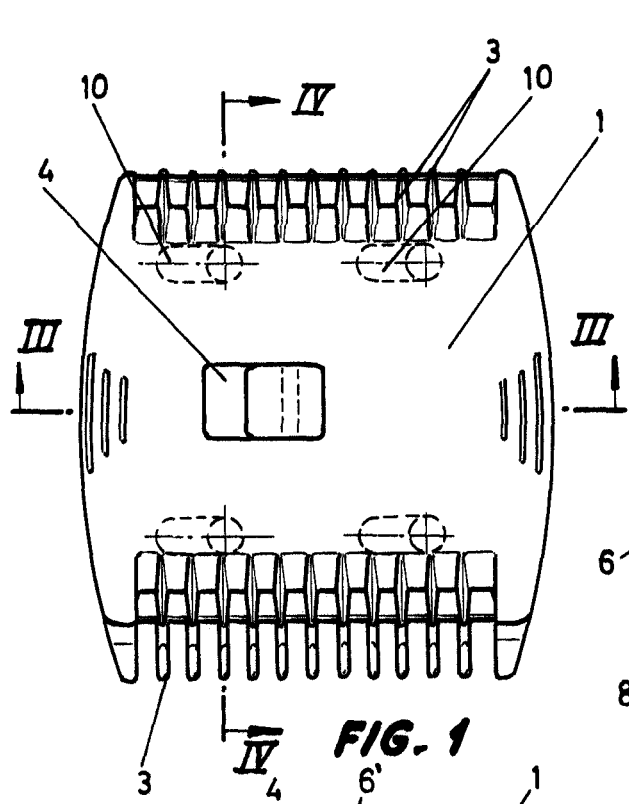


FIG. 1

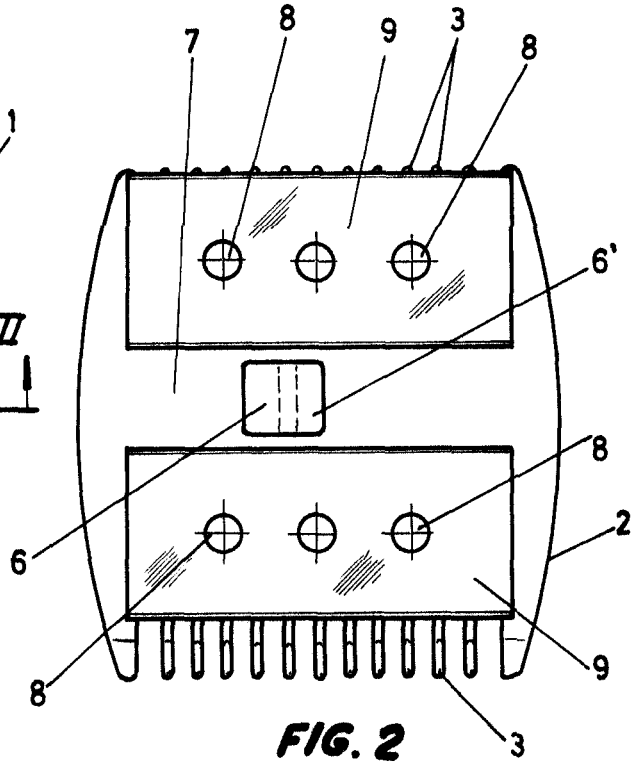


FIG. 2

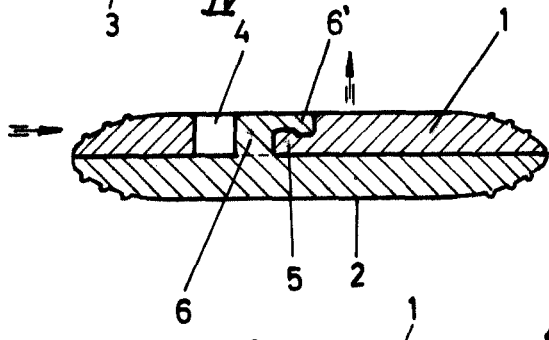


FIG. 3

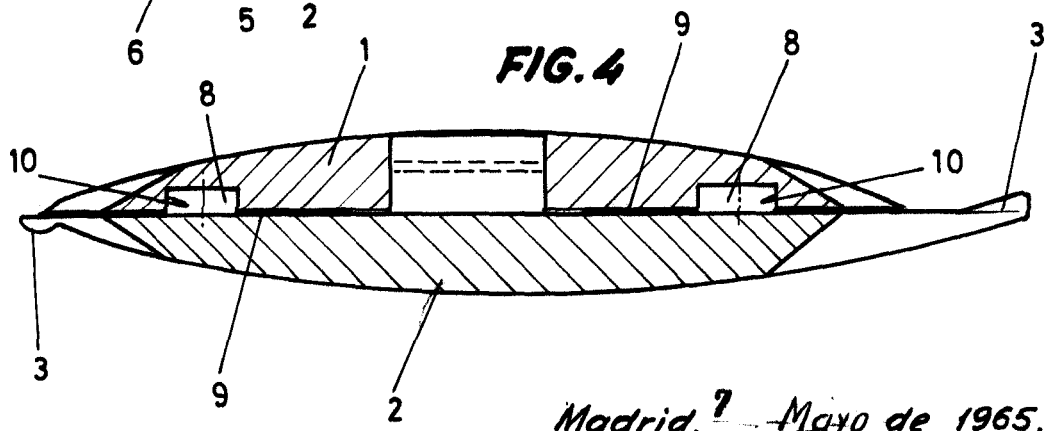


FIG. 4

Madrid, 7 Mayo de 1965.

p.a.

Antonio Aricha

P. P.