



113393



M O D E L O
D E
U T I L I D A D

por "UN APARATO PRENSOR DE BRIDA", a favor de DON JUAN CALATAYUD ANIENTO, de nacionalidad española, domiciliado, en SANTA COLOMA DE GRAMANET (Barcelona), Paseo de Mosen Jaime Gordi, núm. 4, 1º.

= . =

MEMORIA DESCRIPTIVA

El presente modelo de utilidad se refiere a un aparato prensor de brida.

Más concretamente, se refiere la invención a un aparato constituido por un sistema de maniobra que comprende un apoyo sufridera inferior que forma cuerpo con un brazo acodado en ángulo recto hacia la parte superior, cuyo brazo está estriado para servir de guía a otro bra-

5.

113393



5. zo perpendicular a él, portador del elemento prensor o de empuje, cuyo elemento se halla operativamente dispuesto para tener una holgura en desplazamiento vertical. Merced a una ranura colisa que lleva en su cabeza, estando esta cabeza ranurada para dar paso al extremo del brazo horizontal, cuyo extremo forma un sector dentado excéntrico con relación a un eje pasador que atraviesa la ranura colisa.

10. El elemento de maniobra está constituido por una palanca, con forma adecuada para encaje de la mano, comprendiendo el extremo de esta palanca un horquilla sobre el eje pasador con orificios de paso para éste y comprendiendo en ella un medio de retención por trinquete con respecto al dentado del sector excéntrico, impidiendo el retroceso una vez ejercida la presión, estando previsto en el encaje entre el brazo vertical y horizontal cierto juego para poder desplazar éste último de acuerdo con el grosor de la pieza a prensar.

15. Con el fin de facilitar la explicación, se acompaña a la presente memoria una lámina de dibujos en la que se ha representado un caso de realización que se cita a título de ejemplo.

En el dibujo:

20. La figura única, muestra una vista en alzado de este aparato prensor de brida, apreciándose que el mismo está constituido por un sistema de maniobra que comprende un apoyo sufridera inferior 1 que forma cuerpo con un brazo acodado 2, en ángulo recto hacia la parte superior, cuyo brazo 2 está estriado 3 para servir de guía a otro brazo 4

113393



perpendicular a él, portador del elemento prensor o de empuje 5, el cual se halla operativamente dispuesto, para tener una holgura en desplazamiento vertical merced a una ranura colisa 6 que lleva en su cabeza, estando esta cabeza ranurada para dar paso al extremo del brazo horizontal 4, cuyo extremo forma un sector dentado excéntrico 7 con relación a un eje pasador 8 que atraviesa la ranura colisa 6.

El elemento de maniobra está constituido por una palanca 9, con forma adecuada para encaje de la mano, comprendiendo el extremo de esta palanca una horquilla 10 sobre el eje pasador 8, con orificios de paso para este y comprendiendo en ella un medio de retención por trinquete con respecto al dentado 7 del sector excéntrico, impidiendo el retroceso una vez ejercida la presión, estando previsto en el encaje entre el brazo vertical 2 y horizontal 4 cierto juego para poder desplazar este último de acuerdo con el grosor de la pieza a prensar.

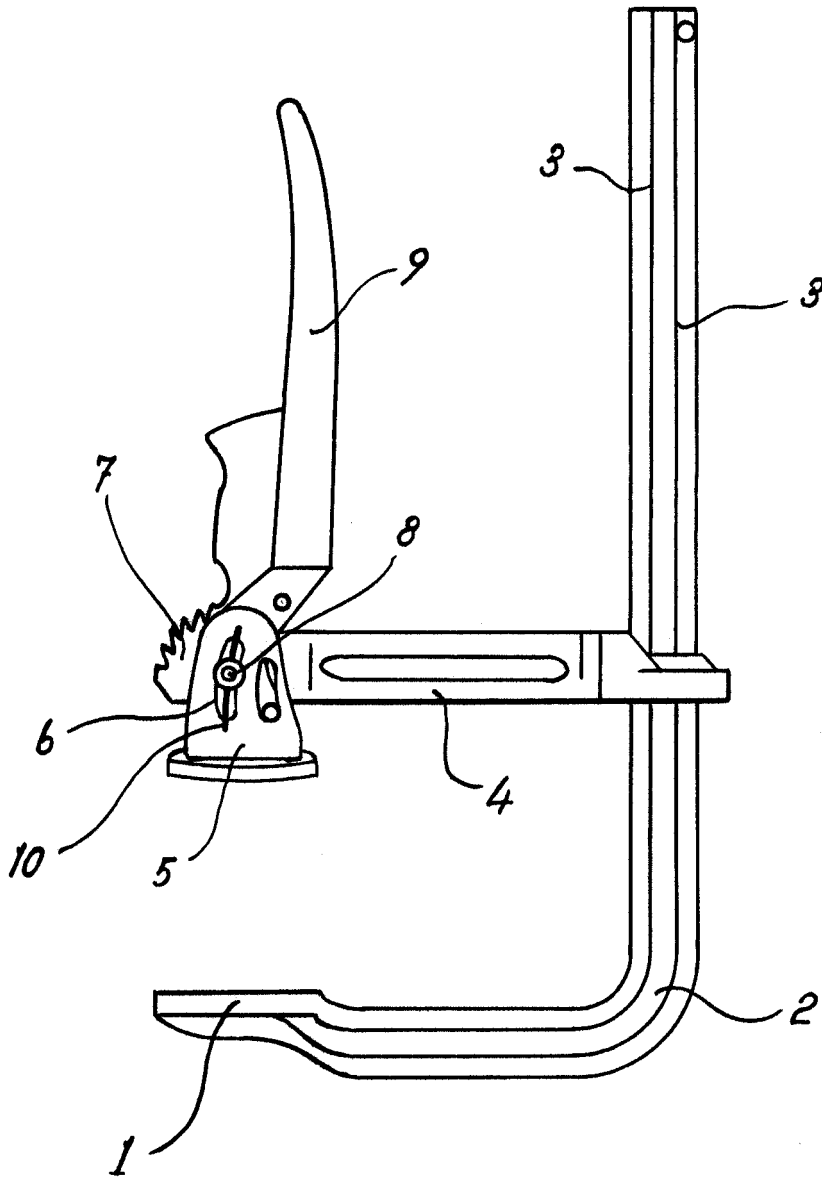
La invención, dentro de su esencialidad, puede ser llevada a la práctica en otras formas que difieran en detalle de la indicada a título de ejemplo. Podrá, pues, construirse en cualquier forma y tamaño, con los materiales más adecuados, por quedar todo ello comprendido en el espíritu de las reivindicaciones.

= . =

113393



113393



Madrid, - 7 MAY. 1965
p.p. Jaime Isern



113393

ejercida la presión, estando previsto en el encaje entre el brazo vertical y horizontal cierto juego para poder desplazar este último de acuerdo con el grosor de la pieza a prensar.

5. 3. Una aparato prensor de brida.

Según se describe y reivindica en la presente memoria que consta de cinco hojas, foliadas y escritas a máquina por una sola cara, acompañadas de una lámina de dibujos.

Madrid, a 7 MAY. 1965

10. JUAN CALATAYUD ANIENTO

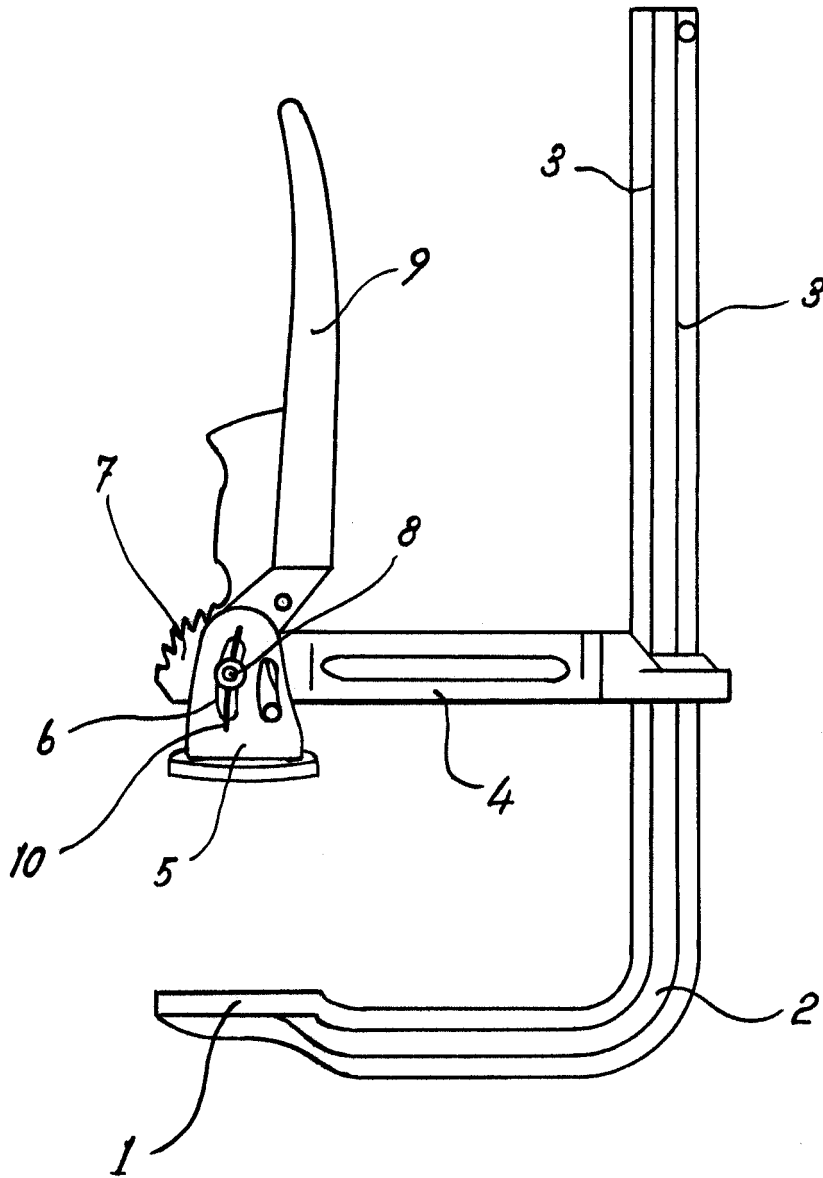
p. a. JAIME ISERN

D. P.

113393



113.393



Madrid, - 7 MAY. 1965
p.p. Jaime Isern