



113383

M O D E L O
D E
U T I L I D A D

a favor de Don José María FARGAS FALP, Don Enrique TOUS CARBÓ y Don Rafael MARQUINA AUDOUARD, todos ellos de nacionalidad española, residentes en Barcelona, calle Muntaner, 477 bis, por "PLATO PARA DUCHA".

- . -

MEMORIA DESCRIPTIVA

5. La presente invención se refiere a un plato para ducha el cual está especialmente ideado para resolver la problemática planteada por la irregularidad de los cuartos de aseo, puesto que su contorno es susceptible de variarse a voluntad según el que determinen las paredes que lo rodean siendo, sin embargo, de construcción sencilla y económica.

10. El plato para ducha aludido se caracteriza por el hecho de comprender una pileta circular a modo de cubeta, provista de apoyos en el suelo y orificio para el desagüe en

1133832



5. cuyo borde se forma un encaje en el que son susceptibles de acoplarse, y fijarse mediante un elemento convencional, los rebordes de unas piezas angulares, cuya conjunción permite conseguir un conjunto poligonal cuyo número de lados, determinados por las exigencias de aplicación, podrán variar según el de las piezas dispuestas.

10. Los dibujos adjuntos muestran tan sólo a título de ejemplo, no limitativo del alcance de la presente invención, un caso práctico de realización de un plato según las características descritas.

15. En dichos dibujos: La figura 1 muestra una sección longitudinal de la pileta y una de las piezas acoplables a la misma; la figura 2 una sección longitudinal parcial a mayor escala, del conjunto de aquellas dos piezas; la figura 3 es una perspectiva de un plato según la invención; y la figura 4 es una vista en planta de una variante de realización.

20. Según la representación de los dibujos, el objeto de la presente invención comprende la pileta circular -1-, conformada a modo de cubeta, dotada de los apoyos -2- sobre el suelo, los cuales se hallan desnivelados entre sí para determinar la inclinación del fondo -3- hacia el orificio -4- del correspondiente desagüe, el cual está dotado de los nervios antideslizantes -5-.

25. Dicha pileta -1- presenta la particularidad de estar dotada en su borde del encaje -6- en el que es susceptible de encajar los rebordes -7- de la pluralidad de piezas -8-, siendo posible su ulterior fijación mediante

113383



un elemento convencional, como por ejemplo una capa de cemento -9- u otro adhesivo apto.,

- Las piezas -8- presentan un contorno interno -10- circular para permitir su adaptabilidad a la pileta -1-, mientras que exteriormente es angular, de modo que al yuxtaponerse a la pileta queda formado un conjunto poligonal cuadrangular, según la realización que se muestra en la figura 3 de los dibujos. Sin embargo, las necesidades de aplicación, que vendrán determinadas por la disposición de las paredes del cuarto de aseo, exigirán una variación numérica de los lados del conjunto, en cuyo caso puede recurrirse a la realización que se muestra en la figura 4, u otra análoga, en el que polígono conseguido es hexagonal.
- 5.
- 10.
- 15.
- 20.
- Serán independientes del objeto de la presente invención, los materiales empleados en los distintos elementos constitutivos del plato para ducha, así como las formas y dimensiones, tanto absolutas como relativas, de los mismos y, en consecuencia, todo cuanto no afecte a su esencialidad.

- . -

N O T A

Se reivindica como objeto del presente modelo de utilidad:

1. Plato para ducha, que se caracteriza por el

113383



hecho de comprender una pileta circular a modo de cubeta provista de apoyos en el suelo y orificio para el desagüe en cuyo borde se forma un encaje en el que son susceptibles de acoplarse, y fijarse mediante un elemento convencional, los rebordes de unas piezas laterales, cuya conjunción permite conseguir un conjunto poligonal en correspondencia con la planta del espacio de montaje.

5.

2. Plato para ducha.

La presente memoria consta de cuatro hojas foliadas escritas a máquina por una sola cara.

10.

Barcelona, 21 de abril de 1.965

José María FARGAS FALP
Enrique TOUS CARBÓ
Rafael MARQUINA AUBOUARD

p.a.



D. RAFAEL MARGUINA INVENTOR
D. ENRIQUE TOME CARBO
D. JOSE MA FERRAZ FERR

112383

Pat. No. 112383

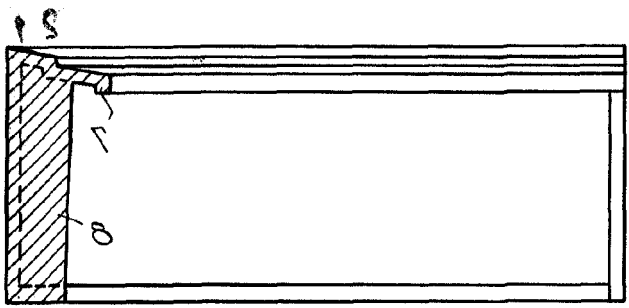


Fig. 1

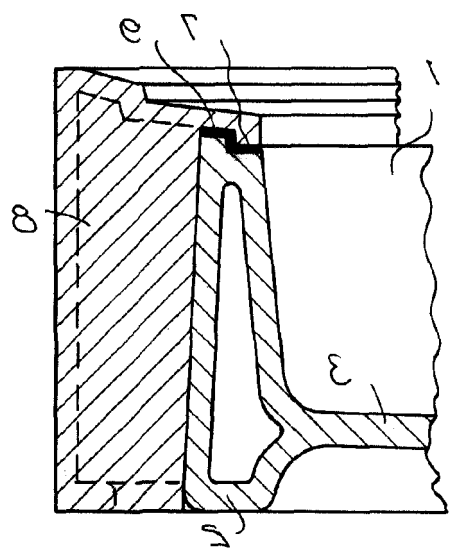
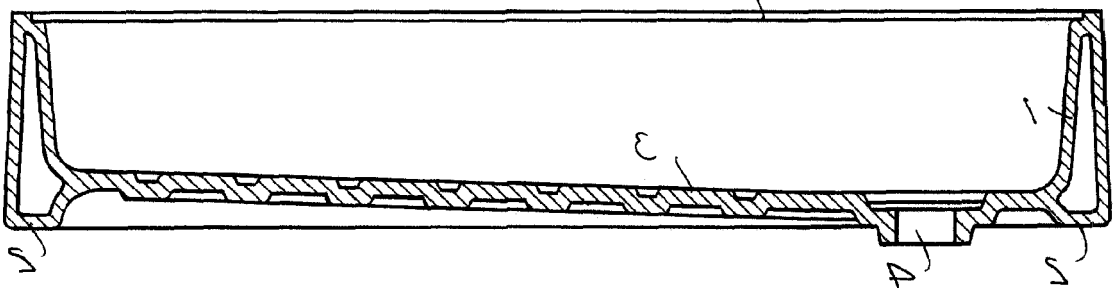
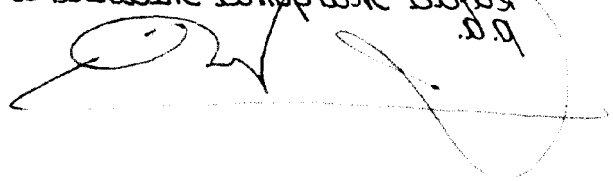


Fig. 3

D. RAFAEL MARGUINA INVENTOR
D. ENRIQUE TOME CARBO
D. JOSE MA FERRAZ FERR



112383

D. JOSÉ M^a FARGAS FALP
D. ENRIQUE TOUS CARBÓ
D. RAFAEL MARQUINA AUDOUARD

113383

Dos hojas
hoja n.º 2

12292

Fig. 3

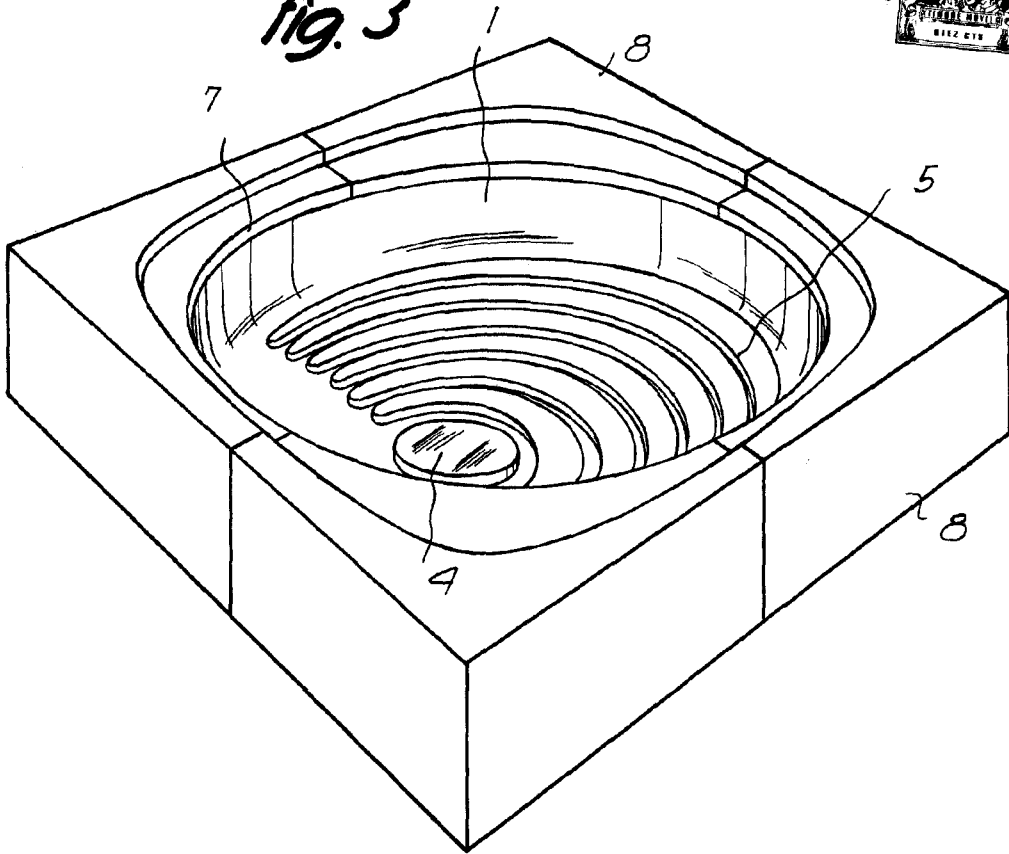
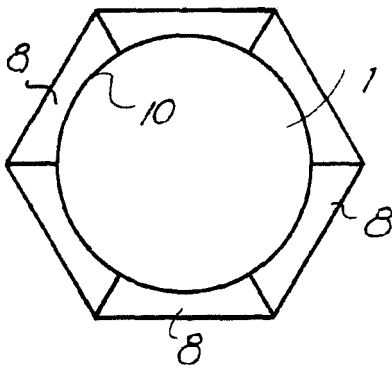


Fig. 4



APR 1965
Barcelona,
José M^a Fargas Falp
Enrique Tous Carbó
Rafael Marquina Audouard
p.a.

