

113380

20 ABR.



113380

MODELO DE UTILIDAD

por 20 años

por "UN INTERRUPTOR CON DISPOSITIVO DE ESTANQUEIDAD INCORPORADO", a favor de Buxeda, S.A., de nacionalidad española, domiciliada en Barcelona, Consejo de Ciento, 295.

=====

MEMORIA DESCRIPTIVA

El actual Modelo se refiere a una nueva realización de interruptor que aporta sensibles ventajas y mejoras, de orden funcional y práctico especialmente, sobre los distintos tipos de interruptores que en la actualidad se conocen.

5.

En efecto, es sabido que hoy en día son muchas las clases de interruptores existentes, todas ellas tendentes a mejorar los distintos aspectos que concurren en uno de



tales aparatos. Así, en unos se busca una mejor y más segura conexión entre contactos, en otros un funcionamiento simple y eficaz, y así con varias características.

- El actual Modelo da a conocer un interruptor cuyas principales características son, en primer lugar, la suma simplicidad de sus elementos componentes, lo que redundará en una labor de montaje muy sencilla y nada laboriosa, y en una mayor economía en su coste, y en segundo lugar, la originalidad de su pulsador, dotado de un dispositivo de estanqueidad que impide la entrada al interior del interior del interruptor de aceite, grasa, etc., productos éstos tan corrientes en talleres, fábricas, etc., que es donde preferentemente se utilizará el presente tipo de interruptor.
5. Para mayor facilidad en las descripciones, pasemos a referirnos a un dibujo que se adjunta a la presente memoria y que representa, a título de ejemplo explicativo, no limitativo, un interruptor con dispositivo de estanqueidad incorporado, realizado según el actual Modelo.
10. En dicho dibujo, la figura 1 es una sección longitudinal completa del interruptor en cuestión, por el plano de corte A-A de la figura 2.
15. A su vez, la figura 2 se corresponde con una sección transversal del propio interruptor, según el plano de corte B-B de la figura 1.
20. La figura 3 representa una vista en planta del mismo interruptor, con su tapa quitada para mostrar su constitución interna.
25. Según tales figuras, el presente interruptor con dispositivo de estanqueidad incorporado, está constituido por una caja -1-, en cuya base inferior van remachados en los
- 30.



extremos, por su parte externa, unos bornes -2- de salida de línea, y por su parte interna unos contactos fijos -3-. Los bornes de entrada de línea-4- están situados en el centro y remachados por -5- a la propia base y a unas plaquitas internas en "U" -6- dotadas de unas muescas -7- en sus tramos superiores, en las cuales, al alojarse las uñetas angulares centrales -8- de unas laminillas -9- se permite la basculación de éstas.

10. Dichas laminillas poseen forma cóncava a ambos lados del centro hacia los extremos, donde ven colocados los contactos móviles -10-, con el fin de permitir el desplazamiento de los dedos -11- que lleva un bloque interno -12- en unos alojamientos inferiores -13- y con unos resortes intermedios -14-.

15. Este bloque -12- es portador de un orificio -15- de entrada del extremo -16- de una manecilla alargada -17- de accionamiento, cuyo extremo -16-, a su vez, puede deslizar por una ranura colisa -18- de una placa superior -19- del interruptor.

20. Sobre todo ello va situada una tapa -20- con alas extremas -21- y dientes terminales -22- para fijarse a la caja -1-, así como con un casquillo superior -23- en cuyo interior se aloja la rótula -24- de la manecilla -17- haciendo tope, superiormente, con una junta elástica -25- existente bajo un escalón superior interno -26- del casquillo -23-, e inferiormente, en una caperuza elástica -27-, dotada de una valona inferior -28- apretada entre la placa interna -19- y la tapa externa -20-. Con tal disposición, como se comprende, la estanqueidad es absoluta.

30. Todo cuanto no afecte, altere, cambie o modifique la esencia del interruptor descrito, será variable a los efectos

- 4 113380

20 AB



tos del actual Modelo.

N O T A.

Se reivindica como objeto de este registro por Modelo de utilidad:

5. 1.- Un interruptor con dispositivo de estanqueidad incorporado, caracterizado esencialmente, por comprender una caja prismática, en cuya base van remachados, en los extremos, los bornes de salida de línea y los contactos fijos, y en el centro, los bornes de entrada de línea y unas plaquitas en "U" con muescas de encaje de las uñetas de unas laminillas contactoras, portadoras en sus extremos de los contactos móviles y doblemente arqueadas del centro a los extremos, basculando por ellas los dedos con resortes que están alojados en un bloque interno, accionable por una manecilla guiada en un orificio coliso de una placa superior interna.
10. 2.- El propio interruptor de la reivindicación anterior, caracterizado además por llevar una tapa superior lateralmente enclada en la caja y dotada de un casquillo donde se aloja la rótula de la manecilla de accionamiento que aprieta superiormente en una junta elástica, situada bajo un escalón extremo de dicho casquillo, y en una caperuza inferior asimismo elástica, cuya valona inferior queda interpuesta entre la tapa de la caja, y la placa de guía de dicha manecilla, provocando la estanqueidad del interruptor.
15. Sean cuales fueren las circunstancias que concurren en la esencialidad del Modelo de utilidad definido en las anteriores reivindicaciones, cuyo objeto es:
20. 3.- "UN INTERRUPTOR CON DISPOSITIVO DE ESTANQUEIDAD INCORPORADO".
- 25.

30. Consta la presente memoria de cinco hojas foliadas, mecanografiadas por una sola cara y de los dibujos adjun-

113380

- 5 -

20



Barcelona, 20 ABR 1965

P.A. de Buxeda, S.A.,

M

113380

20

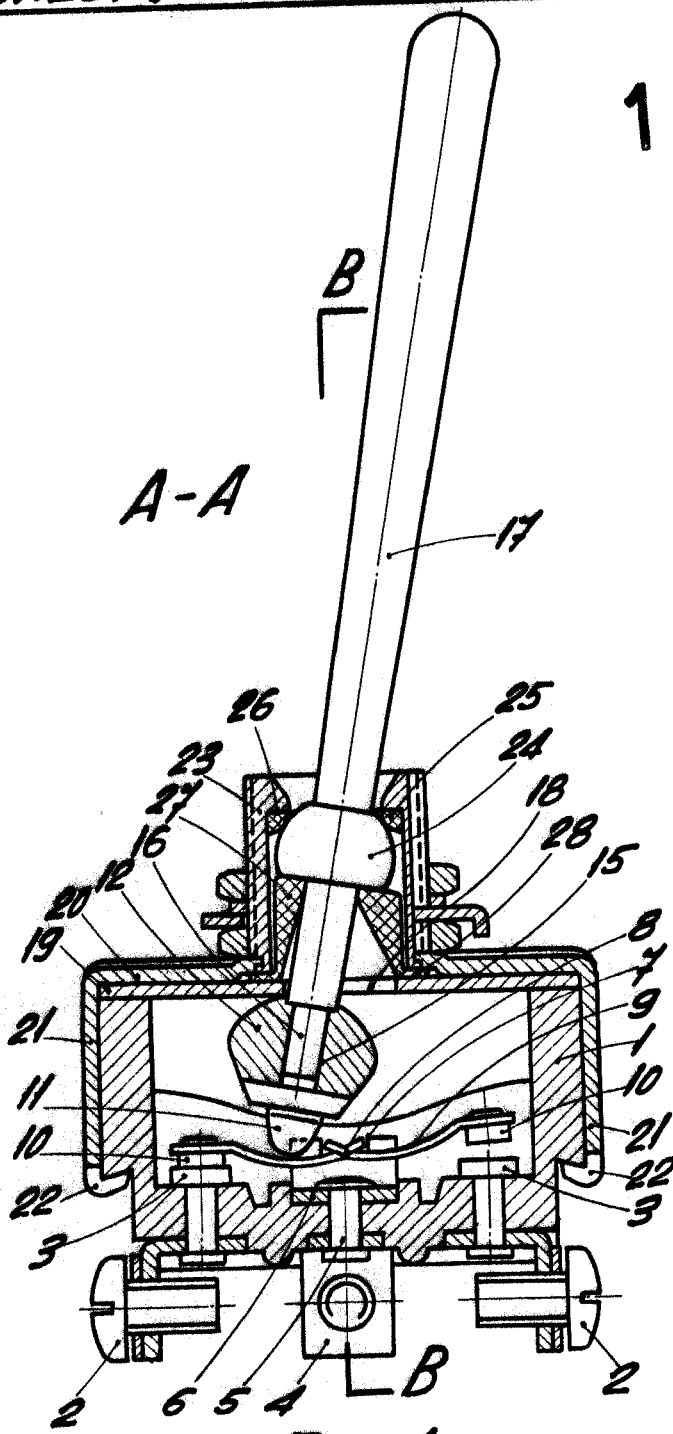


Fig. 1

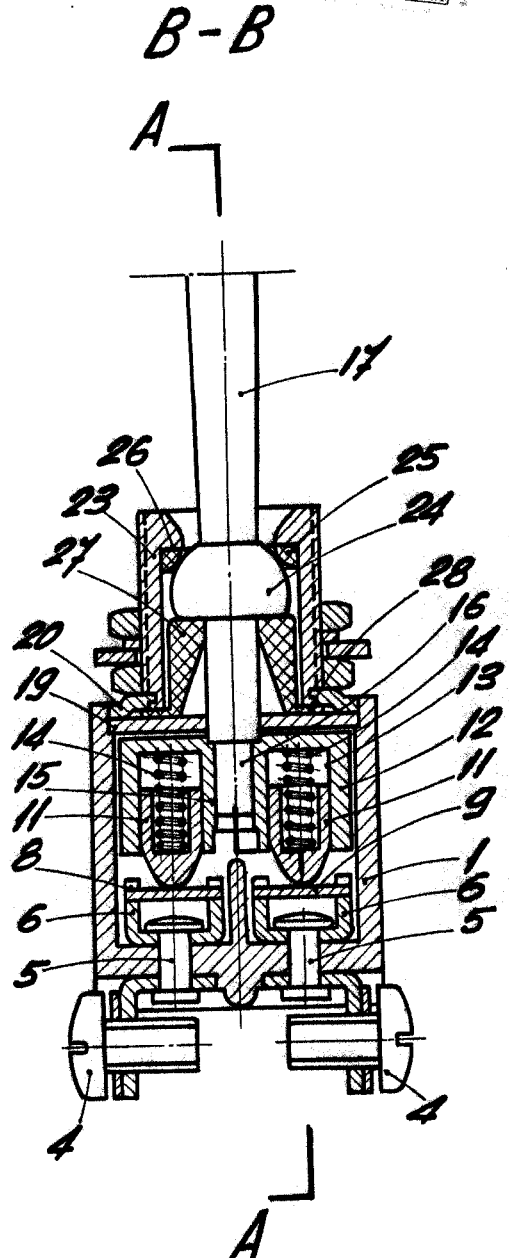


Fig. 2

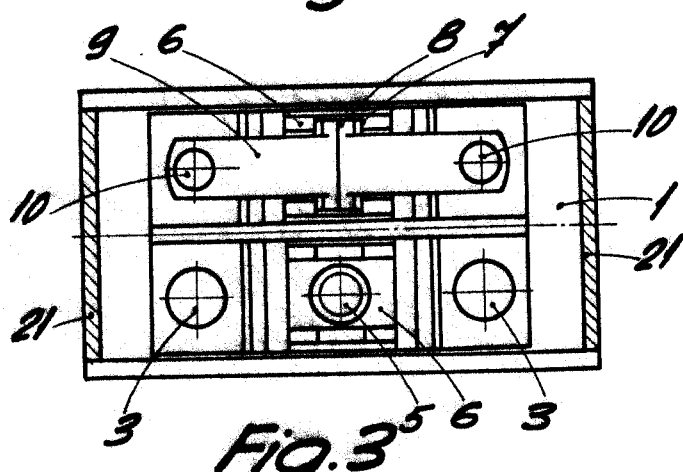


Fig. 3

ESCALA VARIABLE

BARCELONA, 20 ABR 1965  
P. A.