

1 1 3 3 6 8



MEMORIA DESCRIPTIVA

correspondiente a la solicitud de concesión de un...

MODELO DE UTILIDAD

SOLICITANTE: DON DIEGO RICO ARANDA

RESIDENCIA: VALLADOLID.- Carretera de Adanero a Gijón,
Km. 195

ENUNCIADO: " MAQUINA AVENTADORA PERFECCIONADA "

Prioridad: Patente n.º del



113368

1 La invencion a que se refiere la presente Memoria
constituye una novedad industrial, con características y ven-
tajas que la hacen merecedora del privilegio de explotación
5 exclusiva que por ella se solicita, de acuerdo con las pres-
cripciones del Estatuto vigente de la Propiedad Industrial de
fecha 26 de Julio de 1.929, texto refundido, publicado el 30
de Abril de 1.930.

Este Modelo de Utilidad se contrae como su enun-
ciado indica, a una máquina aventadora perfeccionada, muy li-
10 gera de peso, de pequeño tamaño, y sin embargo dotada de una
gran capacidad de trabajo, la cual por su precio económico,
robusted y facilidad de transporte, viene a suponer una con-
siderable mejora sobre las conocidas hasta la fecha para los
mismos fines y utilidad.

15 La descripcion de la misma, se realiza con ayuda
de los dibujos que se adjuntan, a base de los cuales se ex-
pone su estructura, al propio tiempo que su funcionamiento.

En los planos, la Figura 1ª, corresponde a una
sección longitudinal de la máquina completa y montada.

20 La Figura 2ª, es una vista tomada desde el frente
posterior.

La Figura 3ª, es otra vista tomada desde el frente
anterior.

25 La Figura 4ª, es una vista lateral del conjunto de
la máquina

La máquina que vamos a describir, representada en
los citados planos, puede suministrarse con o sin dispositi-
vo elevador-ensacador, y para el transporte, éste dispositi-
vo elevador, y también el granzonero -12-, son desmontables,
30 con lo que la máquina queda reducida a un solo cuerpo sensi-

113368



1 blemente orbédrico, y fácil por lo tanto de embalar.

Con referencia particularmente a la Figura 1ª, se observa que la máquina en cuestión, está básicamente constituida por un ventilador accionado por un motor ó fuerza humana -1-, y una caja de cribas.

El ventilador que es de cinco palas o aspas -4-, produce un chorro de aire, que es dirigido hacia la caja de cribas, En el eje de este mismo ventilador, hay calada una biela -5-, que es la que produce un movimiento suave a la citada caja de cribas, las cuales son fácilmente desmontables por estar apoyadas sobre perfiles metálicos en ángulo y sujetas a los mismos mediante ballestas.

En la parte superior de la máquina, hay un dispositivo de alimentación -6-, regulable por medio de una manivela, por medio del cual se deja caer el material a aventar, en forma de capa uniforme, sobre la primera criba -8-. De ésta, el grano pasa a una segunda criba -9-, y a otra tercera -10-, durante cuyo proceso se produce la acción de aventado siendo impulsados el polvo y la paja e impurezas hacia el granzonero desmontable -12-.

Existen otras dos bandejas de criba -11-, y -13-, situadas en forma de planos inclinados, la primera de las cuales hace funciones de semillero y destierre, y la segunda de destierre propiamente dicho, teniendo acoplada en su extremo una caja de recogida -14-.

El grano limpio, pasa a través del plano de vertido -15-, para ser tirado directamente sobre el suelo, o bien para ser recogido por el grupo elevador -16-, en el caso de que la máquina vaya provista de este dispositivo.

Por lo expuesto, y sin necesidad de otras conside-

113368



1 raciones, cualquier persona experta en la materia, compren-
derá enseguida las importantes ventajas que reporta esta nue-
va máquina aventadora, la cual, por ser muy ligera, no preci-
sa de ruedas para su transporte, y está equipada simplemente
5 con unas patas -18-, ya que para moverla de emplazamiento,
basta el esfuerzo ligero de dos hombres.

Hecha la descripción precedente, hemos de añadir,
que los detalles de realización de la idea expuesta, pueden
variar, sin que por ello cambie la esencia de la invención,
10 que es la que se desprende de los párrafos que anteceden, y
la que se reivindica en la siguiente

 N O T A

En resumen: El Modelo de Utilidad que se solici-
ta, recaerá sobre las reivindicaciones siguientes:

15 1ª.- MAQUINA AVENTADORA PERFECCIONADA, caracteri-
zada porque, está constituida esencialmente por un bastidor
provisto de patas de apoyo, que tiene forma sensiblemente
ortoédrica, y cuyo bastidor lleva acoplados exteriormente de
manera desmontable un mecanismo elevador-ensacador, y una
20 granzonera; teniendo en su interior acoplado un ventilador
de cinco aspas, accionado por un motor o a brazo y en el eje
de cuyo ventilador hay calada una biela que acciona a una
caja de cribas, las cuales quedan situadas de manera fácilmente
desmontables sobre perfiles tubulares y sujetas por medio de
25 ballestas metálicas, situadas debajo de una bandeja de ali-
mentación regulable; existiendo cinco cribas, dos de las cua-
les inferiores, están situadas en plano inclinado, teniendo
la última de ellas acoplada una caja semillero y vertiendo la
superior sobre una guía de salida que cede el grano al meca-
30 nismo elevador anteriormente citado.

113368-6



1

2ª.- Se reivindica por último, como objeto sobre el que ha de recaer el Modelo de Utilidad que se solicita:
" MAQUINA AVENTADORA PERFECCIONADA ".

5

Todo conforme queda descrito y reivindicado en la presente Memoria que consta de cinco páginas mecanografiadas y dibujos que se acompañan.

Madrid, 6 de Mayo de 1965

ALFONSO UNGRIA
P.P.

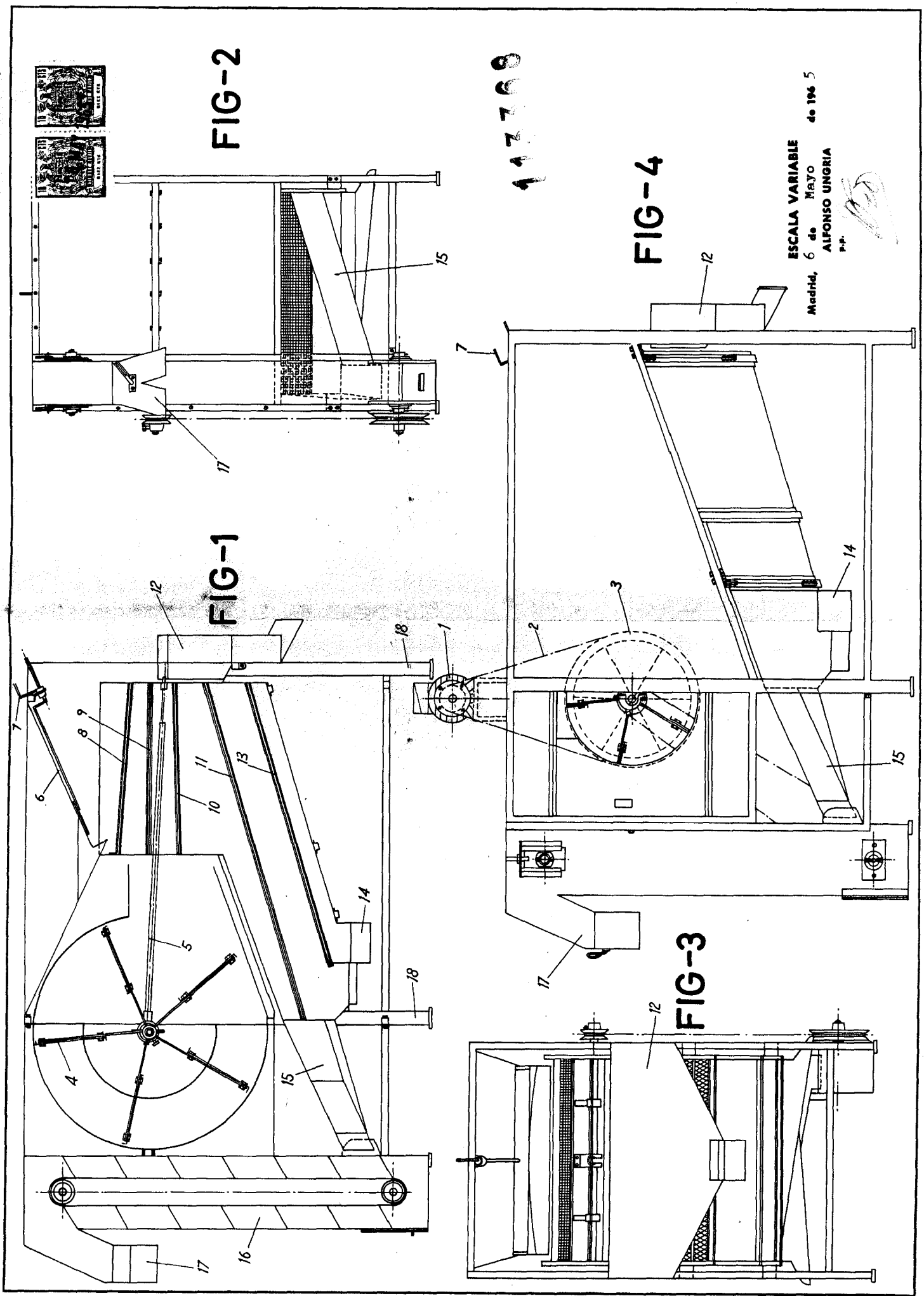
10

15

20

25

30



113308

ESCALA VARIABLE
 de MAYO
 ALFONSO UNGRIA
 P.P.

Medida, 6 de Mayo de 1965