

113362

113362



MEMORIA DESCRIPTIVA

=====

5. Correspondiente al registro de Modelo de Utilidad que, por veinte años, se solicita para España y sus Colonias, a favor de Don Alejandro SOLER-ROIG JANER, de nacionalidad española, residente en Barcelona, calle de Gabriel y Galán, nº 5 - -

p o r

" J A R R O "

10. El nuevo jarro objeto del presente Modelo de Utilidad tiene la ventaja de que el pico vertedor es al propio tiempo el asa del jarro y además éste tiene el compartimiento oportuno para separar los elementos sólidos, refrigerantes, del resto del líquido a refrigerar.

Igualmente presenta la novedad, debido a su especial construcción, que sin ser un envase termo hace las veces

113362

-6 MAY



del mismo, ya que conserva el calor o frío del líquido contenido en el mismo.

Para una perfecta interpretación se describe, a continuación, un caso de realización práctica, a título de ejemplo, no limitativo, acompañándose de una hoja de dibujos en la que:

En la figura 1, se representa en alzado y sección el jarro según la invención.

En la figura 2, una planta seccionada según un corte transversal de la figura 1.

Y en la figura 3, un detalle, a mayor escala de la unión de la tapa al cuerpo del jarro.

Consiste la invención en que el jarro (1), de cualquier forma y sección, presenta el pico vertedor (2) logrado por deformación de las paredes del propio jarro, cual deformación, constituyendo conducto vertical (3), arranca desde la base (4) del jarro (2) y elevándose termina en el borde de la boca del mismo como pico vertedor y simultáneamente como asa (5) del repetido jarro.

La parte interna de la boca del envase tiene un escalón circular (6) en el que encaja y de él pende una pieza (7) con pestaña anular externa (7') de base mayor de igual forma que la de la boca del jarro (1) y luego el cuerpo de la pieza adopta la troncocónica invertida, presentando la base menor (8) de esta pieza una pluralidad de orificios pasantes (9).

Sobre de la boca del jarro se dispone una tapa (10), con reborde anular interno (11), que aprieta, una vez colocada, contra la pared interna del borde la base mayor de la pieza interna troncocónica invertida (7).

113362

6 MAY



La tapa (10) no cubre, totalmente, la parte superior del pitorro-asa que queda así parcialmente descubierta.

Se sobreentiende que en el presente caso, serán variables cuantos detalles de construcción y acabado, no alteren, cambien o modifiquen la esencia de la invención.

5.

N O T A

Descrito el objeto y utilidad de la invención, lo que se declara como no divulgado ni practicado en España, comprende las siguientes reivindicaciones:

10.

1ª.- Jarro, caracterizado por el hecho de que el jarro, de cualquier forma y sección, presenta el pico vertedor logrado por deformación de las paredes del propio jarro, cual deformación, constituyendo conducto vertical, arranca desde la base del jarro y elevándose termina en el borde de la boca del mismo como pico vertedor y simultáneamente como asa del repetido jarro.

15.

2ª.- Jarro, según la anterior reivindicación, en el que la parte interna de la boca del envase tiene un escalón circular en el que encaja y de él pende una pieza con pestaña anular externa de base mayor de igual forma que la de la boca del jarro y luego el cuerpo de la pieza adopta la troncocónica invertida, presentando la base menor de esta pieza una pluralidad de orificios pasantes.

20.

3ª.- Jarro, según las anteriores reivindicaciones, en el que sobre de la boca del jarro se dispone una tapa, con reborde anular interno, que aprieta, una vez colocada, contra la pared interna del borde la base mayor de la pieza interna troncocónica invertida.

25.

4ª.- Jarro, según las anteriores reivindicaciones, en

6 MAY



113362

el que la tapa no cubre, totalmente, la parte superior del pitorro-asa que queda así parcialmente descubierta.

5ª.- JARRO.

5. Según se describe y reivindica en la presente Memoria descriptiva, que consta de cuatro hojas foliadas y escritas por una sola cara y acompañada de una hoja de dibujos.

Madrid, a 6 de Mayo de mil novecientos sesenta y cinco.

P.A.

Antonio ~~Añcha~~

p. p.

6 MAY



113362

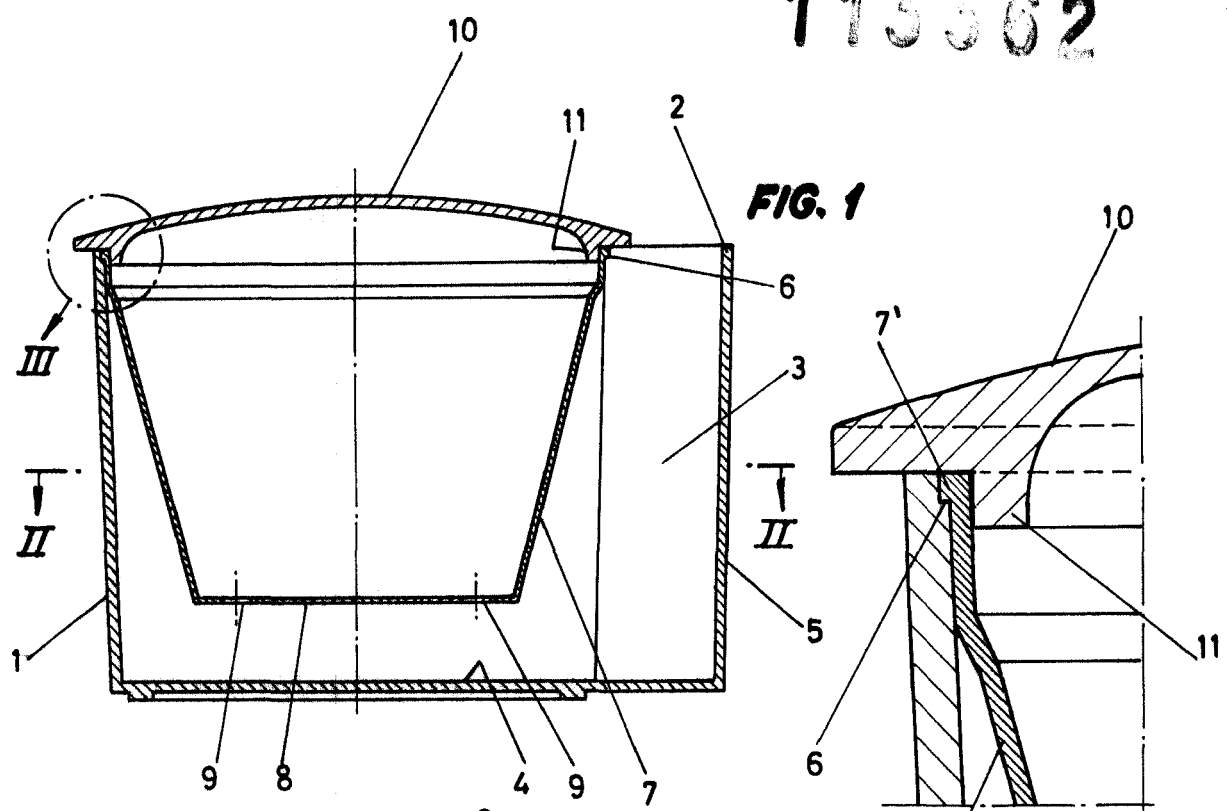


FIG. 1

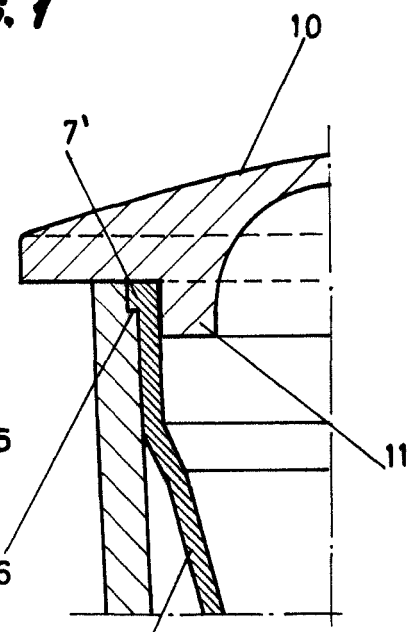


FIG. 3

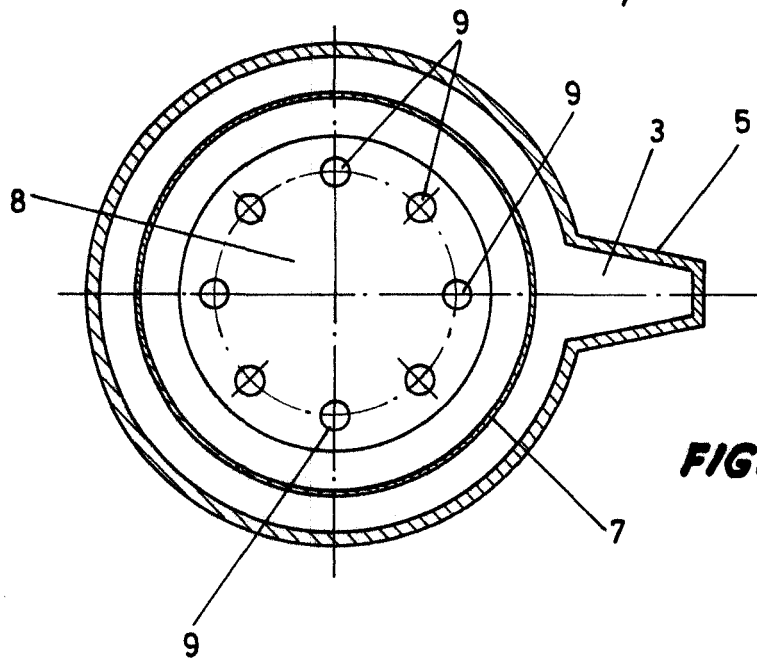
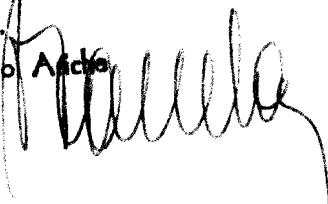


FIG. 2

Madrid, 6 Mayo de 1965.

p.a.
 Antonio Audo
 p. p.



Escala variable