

1 1 3353



113353

MODELO DE UTILIDAD

por VEINTE años

en España a favor de D. COSME ROLDAN OTEIZA, de nacionalidad española residente en BILBAO C/ Zamácola nº 15, cuyo modelo tiene por objeto: "MARCO PRACTICABLE PARA LAMPARAS FLUORESCENTES".

=====

MEMORIA DESCRIPTIVA

La presente memoria concierne, como su enunciado indica, a la descripción de un marco, que se sujeta al techo de los edificios y sirve para alojar el cristal, plástico, o cualquier elemento transparente en forma de cuba o plancha lisa, que cubre las instalaciones de fluorescentes que de forma empotrada quedan en dichos lugares.

Se trata por tanto de un marco que na-



905

113353

turalmente tienen como función esencial la sujeción del cristal o similar aunque de hecho también soporta el reflector y demás elementos de la instalación.

- 5.- Lo esencial de la realización propuesta, está en la forma como se dispone dicho marco, para poder desmontar con comodidad el cristal o similar que cubre el conjunto, para sustituir, - por ejemplo, una lámpara fundida, lo que se consigue sin necesidad de soltar tornillo alguno, -
- 10.- por simple encaje de las escuadras formadas por unas pletinas dobladas.

- 15.- Una idea más completa del objeto que constituye este Modelo de Utilidad, la proporciona la descripción siguiente al hacer referencia a los dibujos que a ésta memoria se acompañan en los que de manera un tanto esquemática y exclusivamente por vía de ejemplo se representan los conjuntos y detalles más característicos de la idea del invento, al hacer referencia a un posible caso de realización práctica.
- 20.-

En dichos dibujos:

- 25.- La figura 1ª es una sección del conjunto, a fin de mostrar la forma como queda el perfil montado en el techo, la forma como se apoya y sujeta el reflector y, por fin, la forma como queda apoyado el cristal sobre el bastidor en cuestión.

La figura 2ª ilustra un detalle del -

113353



marco separado del techo, a fin de mostrar como -
queda separado el lado -7-, del conjunto del mar-
co, despues de haber salido de su sitio las pati-
llas -12-, que se encontraban encajadas en los -
5.- alojamientos -2-.

La figura 3ª ilustra un detalle de las
escuadras que simplemente se encuentran encajadas
en el elemento separable -7-, y que por la extre-
midad que queda libre se sujeta al resto del mar-
10.- co que permanece sujeto al techo.

Comentando los dibujos adjuntos, segui-
damente se hará una descripción de las partes -
más esenciales de la realización que se precon-
za, en la cual, la serie de marcas numericas -
15.- correlativa, indican:

El nº -1- la parte exterior del marco,
que en sus cuatro caras exteriores es esactamen-
te igual, con los ribetes decorativos que ven-
gan mejora al caso. Como digo exteriormente son
20.- exactamente iguales las tres piezas que permane-
cen sujetas al techo, como la cuarta pieza que se
separa para quitar el cristal.

El nº -2- el alojamiento de las pati-
llas -12- y -13-. Este alojamiento queda formado
25.- por el alma del perfil, y por las orejas -3- que
lleva a cada lado.

El -3- el saliente a ambos lados del -
perfil, para alojar entre estos salientes y el -
tabique del perfil a la escuadra de la figura 3ª.



113353

El -4- es pestaña de apoyo del cristal.

El -5- pestaña que tres de los lados del bastidor o marco posee, con el fin de que sea sujeto el mismo en el techo.

5.-

El -6- pestaña de apoyo del reflector.

El -7- es el lado del bastidor que se quita o separa para dejar practicable el conjunto, carece de pestaña -5-, ya que si la tuviera no podría dejar salir a dicha pieza.

10.-

El -8- es cristal que cubre la totalidad y se apoya en las pestañas -4-.

El -9- es reflector. y el 10! lámpara del fluorescente.

15.-

El -11- es hueco del techo donde se hace la instalación, precisamente en la cara interior se sujetan las pestañas -5- del marco.

20.-

Según se habrá podido apreciar por la descripción efectuada, el marco propuesto está constituido por dos o tres partes fijas de forma permanente, que además cada una de ellas lleva la pestaña -5-, mediante la cual se sujeta en los costados del hueco practicado en el techo.

25.-

Sobre estas tres partes del rectangulo descansa de forma permanente el reflector -9- y de forma permanente se encuentran estas dos o tres partes sujetas al techo del edificio.

La parte decorativa de este marco, asoma del techo, y por tanto estando en el techo estas partes, se pueden introducir el cristal -8

113353



en su sitio por simple deslizamiento del mismo - sobre las pestañas -4-, al igual que se puede - quitar bien por un lado o por los dos, según - que se fijen al techo tres o dos partes del marco. El tercero y/o cuarto lado de este marco, ca
4.- rece de pestaña -5- como puede verse en la figura 2ª, lleva simplemente la disposición lisa que se aprecia en -7-.

En ambos costados de dicho elemento, se
10.- encuentran encajadas las escuadras cuyo detalle se aprecia en la figura 3ª, de suerte que la - oreja -13- de dicha escuadra se encuentra en el alojamiento -2- de dicho perfil.

Una vez colocado el cristal en su si--
15.- tío, basta que la oreja saliente -12- de la es-- cuadra, se introduzca en los alojamientos -2- - del marco, que se encuentra fijo en el techo.

De este modo la instalación queda hecha y la forma decorativa exterior queda perfecta, -
20.- ya que no se aprecia la forma en que se hace el montaje.

Para quedar desprovisto del conjunto - del cristal en caso de querer tener acceso al in-
25.- terior, por ejemplo para sustituir una lámpara - se procede del modo siguiente: Simplemente se - tracciona del elemento -7- de suerte que las pa-
tillas -12- salen del alojamiento -2- del marco que esta fijo en el techo, Asi queda libre la sa-
lida por desplazamiento del cristal -8- y segui-



113353

damente queda completamente libre el hueco para proceder a lo que convenga.

Con ello el marco está constituido por cuatro lados independientes, que no requieren ser soldados en sus extremos.

5.-

Descrita convenientemente la naturaleza del actual Modelo de Utilidad, como asimismo la forma de poderlo, llevar a la práctica para convertirlo, en una realidad industrializable se hace constar que en el mismo, serán susceptibles de introducir todas aquellas modificaciones de detalle que las circunstancias y la práctica pudieran aconsejar, siempre y cuando que con las variantes que se introduzcan no se cambie, altere o modifique la esencialidad del objeto descrito.

10.-

15.-

NOTA

Se declaran como de novedad y propiedad para todo el territorio español el contenido de las siguientes:

20.-

REIVINDICACIONES

1ª.- "Marco prácticable para lamparas fluorescentes", que esencialmente se caracteriza por constar de cuatro lados independientes, formados por un perfil cuyo cuerpo cuenta con un cajado accesible desde una de sus caras longitudinales, y con otro practicable solo desde los bordes, y al estar limitado por dos pestañas interiores, y por la pared posterior del perfil.

25.-



113353

5.- 2ª.- "Marco practicable para lamparas fluorescentes", según apartado anterior que esencialmente se caracteriza porque, por lo menos, - dos de los lados del marco, cuentan también con una pestaña que se proyecta verticalmente, desde la parte superior interior del perfil, y cuya - pestaña se destina a alojarse en los lados de un cajeadado previamente practicado en el techo.

10.- 3ª.- "Marco practicable para lamparas fluorescentes", según apartado anterior que esencialmente se caracteriza porque en el cajeadado - accesible desde una de las caras del perfil y debido a disponerse enfrentados los laterales, se aloja por deslizamiento un elemento transparente y sobre el mismo, apoyando en una pestaña normal a la que sirve para alojarse en el cajeadado del - techo, apoya una pantalla reflectora.

15.- 4ª.- "Marco practicable para lamparas fluorescentes", según apartados anteriores que - esencialmente se caracteriza porque los laterales contiguos a aquellos por los que desliza el cristal, carecen de pestaña superior, y se fijan sobre los mismos, debido a la presencia de unas escuadras, que se alojan en los cajeados limitados por las pestaña interiores en las esquinas - del marco rectangular.

20.- 5ª.- "MARCO PRACTICABLE PARA LAMPARAS FLUORESCENTES".



113353

Todo ello, conforme se describe y reivindica en la presente memoria que consta de -
OCHO hojas escritas a máquina por una sola de -
sus caras y dibujos que la ilustran

Madrid, 5 de Mayo de 1.965

E. GONZALEZ VASAS
P.P.

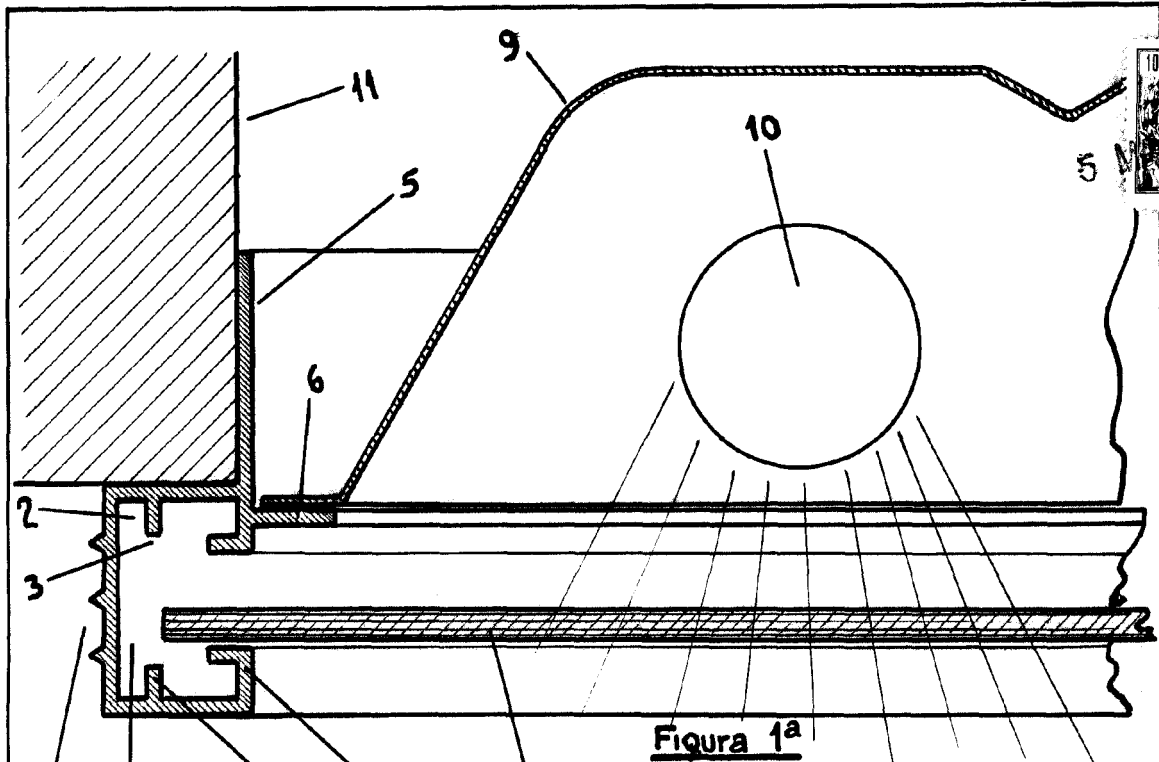


Figura 1^a

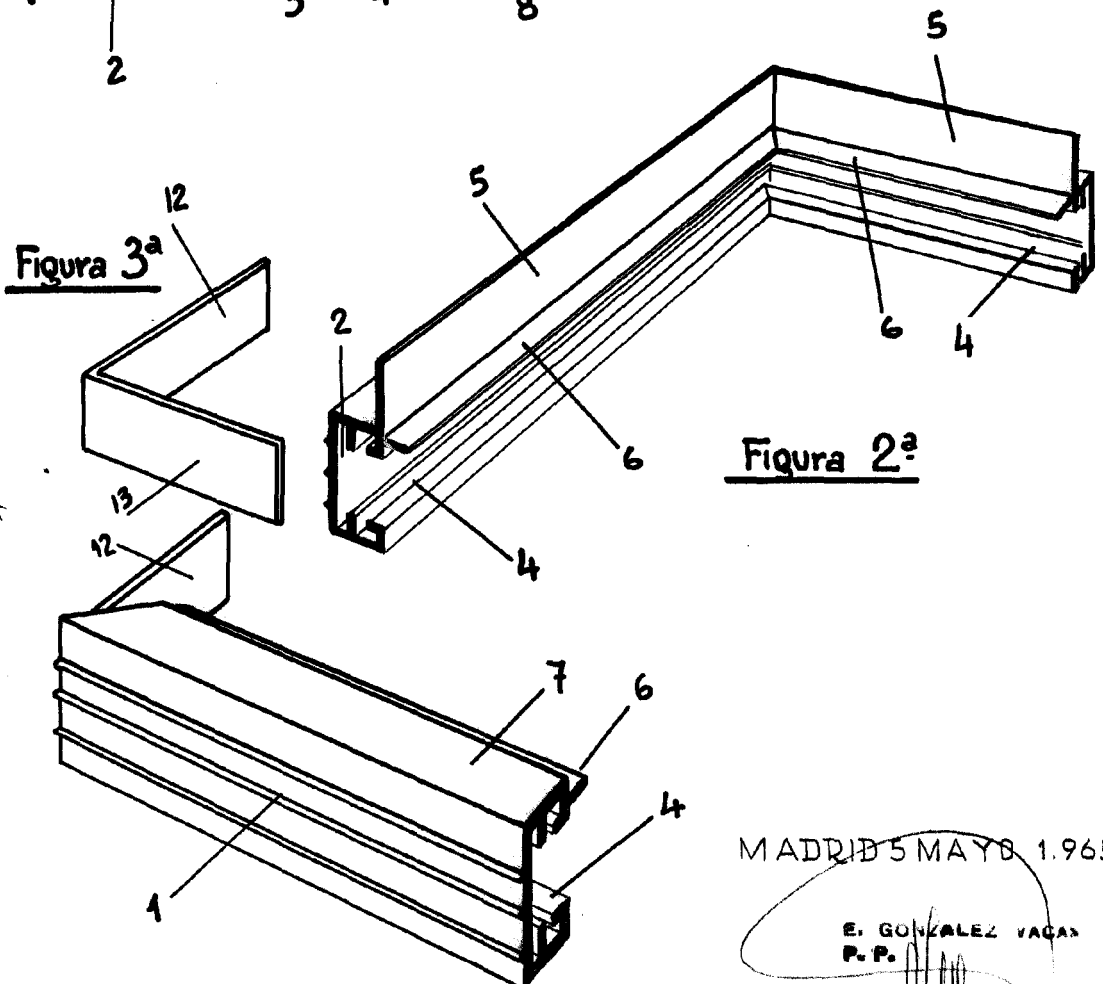


Figura 3^a

Figura 2^a

Escala variable

MADRID 5 MAYO 1965

E. GONZALEZ VACA
P. P.

