

113349



113349

MEMORIA DESCRIPTIVA

correspondiente a la solicitud de concesión de un...

MODELO DE UTILIDAD

SOLICITANTE: D. ALBERTO BALENCIAGA ETZMENDI.....

RESIDENCIA: ZARAUZ (Guipúzcoa).- Bº Santa Clara.....

ENUNCIADO: SIERRA CIRCULAR PORTATIL.....

Prioridad: Patente n.º del

BM.



113349

1

La invención a que se refiere la presente Memoria constituye una novedad industrial con características y ventajas que la hacen merecedora del privilegio de explotación exclusiva que por ella se solicita, de acuerdo con las prescripciones del vigente Estatuto sobre la Propiedad Industrial de fecha 26 de Julio de 1.929, texto refundido, publicado el 30 de Abril de 1.930.

5

10

Esta invención se contrae, como su enunciado indica, a una sierra circular portatil, esencialmente útil para carpinterías e industrias del mueble en general, con características de sumo interés, ya que se produce el desplazamiento vertical de la misma por la acción de una palanca y retorna a su posición primitiva después del corte, debido a la acción de un muelle que trabaja a compresión. También se ha previsto la posibilidad de que manteniendo la posición vertical de la sierra con respecto a la mesa, poder darle a ésta ángulos de 15°, 22°, 30° y 45° a derecha e izquierda de la posición 0°.

15

Para la descripción detallada, que a continuación se efectúa, nos servirá de ayuda los planos que se adjuntan, a base de los cuales se expone la estructura de la máquina, al propio tiempo que su funcionamiento esencial.

20

Las distintas referencias numéricas que aparecen en los referidos planos, corresponden a los elementos estructurales siguientes:

25

A.- Mesa o cuerpo de la máquina

B.- Soporte oscilante

C.- Eje de giro de la sierra circular en posición vertical

D.- Eje de giro del soporte oscilante

E.- Guía posicionada en ángulos para el soporte oscilante

30

F.- Empuñadura para el movimiento del soporte oscilante

113349

- 5



1

G.- Muelle recuperador de la posición vertical inicial

H.- Muelle para el encastramiento de la empuñadura

I.- Carcasa del motor eléctrico

J.- Sierra circular

5

K.- Motor eléctrico

L.- Palanca para el movimiento vertical de la sierra circular

M.- Tope para la pieza a cortar

N.- Tuerca de fijación de la sierra circular

10

La sierra circular, solidaria con el eje del motor eléctrico por medio de la tuerca (N) recibe su movimiento de rotación por medio del motor eléctrico (K). Desplazando la palanca (L), fija a la carcasa (I), en el sentido de la flecha (F 5), dicha carcasa gira en el eje (C) en el sentido que marca la flecha (F 1). Como el motor eléctrico (K) y la sierra circular (J) están fijos a esta carcasa, ambos se desplazan verticalmente en el sentido de la flecha (F 5). Cuando se quita la mano de la palanca L, la sierra circular volverá a su posición inicial por la acción del muelle (G).

15

20

En la Figura 1ª, puede apreciarse los distintos ángulos que puede tomar la sierra circular con respecto a la posición de 0°. Para ello solo es necesario liberar la empuñadura (F) de su posición fija, lo que se consigue accionando la misma en el sentido de la flecha (F 2). Una vez liberada del orificio cónico que la fijaba, se la puede hacer girar en el sentido de las flechas (F 3) o (F 4), con objeto de establecer el ángulo deseado. Una vez delante del orificio cónico que marca dicho ángulo, se suelta la empuñadura (F), que por la acción del resorte (H), quedará fija dentro del orificio cónico que se desee.

25

30

Al mover la empuñadura (F) se mueve también el soporte oscilante (B), solidario de la misma, realizando un giro sobre el eje



113349

1

(D) fijo a la mesa (A) y guiado por la canal de la pieza (E), la cual lleva orificios cónicos en cada posición de 15°, 22°, 30° y 45°.

El tope (M) puede desplazarse en sentido longitudinal, según la medida que se desee cortar.

5

Hecha la descripción precedente, hemos de añadir que los detalles de realización de la idea expuesta pueden variar, sin que por ello cambie la esencia de la invención que es la que se desprende de los párrafos que anteceden y que se reivindica en la siguiente

10

NOTA

En resumen, el Modelo de Utilidad que se solicita recaerá sobre las siguientes reivindicaciones:

15

1ª.- SIERRA CIRCULAR PORTATIL, caracterizada por estar constituida esencialmente de una sierra circular, solidaria con el eje de un motor eléctrico del que recibe su movimiento de rotación, fijos ambos a una carcasa, que gira alrededor de un eje al desplazar una palanca fija a dicha carcasa; habiéndose previsto que al dejar de actuar sobre la mencionada palanca, la sierra circular vuelve a su posición inicial por la acción de un muelle recuperador; liberando de su posición fija una empuñadura, se la puede hacer girar a derecha e izquierda, de tal manera que una vez delante del orificio cónico que marca un determinado ángulo respecto a la posición horizontal, se suelta dicha empuñadura que por la acción de un resorte queda fija dentro del orificio cónico que se desee.

20

25

2ª.- Se reivindica por último, como objeto sobre el que ha de recaer el Modelo de Utilidad que se solicita: SIERRA CIRCULAR PORTATIL.

30

Todo conforme queda descrito y reivindicado en la presente Memoria, que consta de cinco páginas mecanografiadas y dibujos que



113349

se acompañan.

Madrid, 5 de Mayo 1.965

ALFONSO UNGRIA

P.p.

1

5

10

15

20

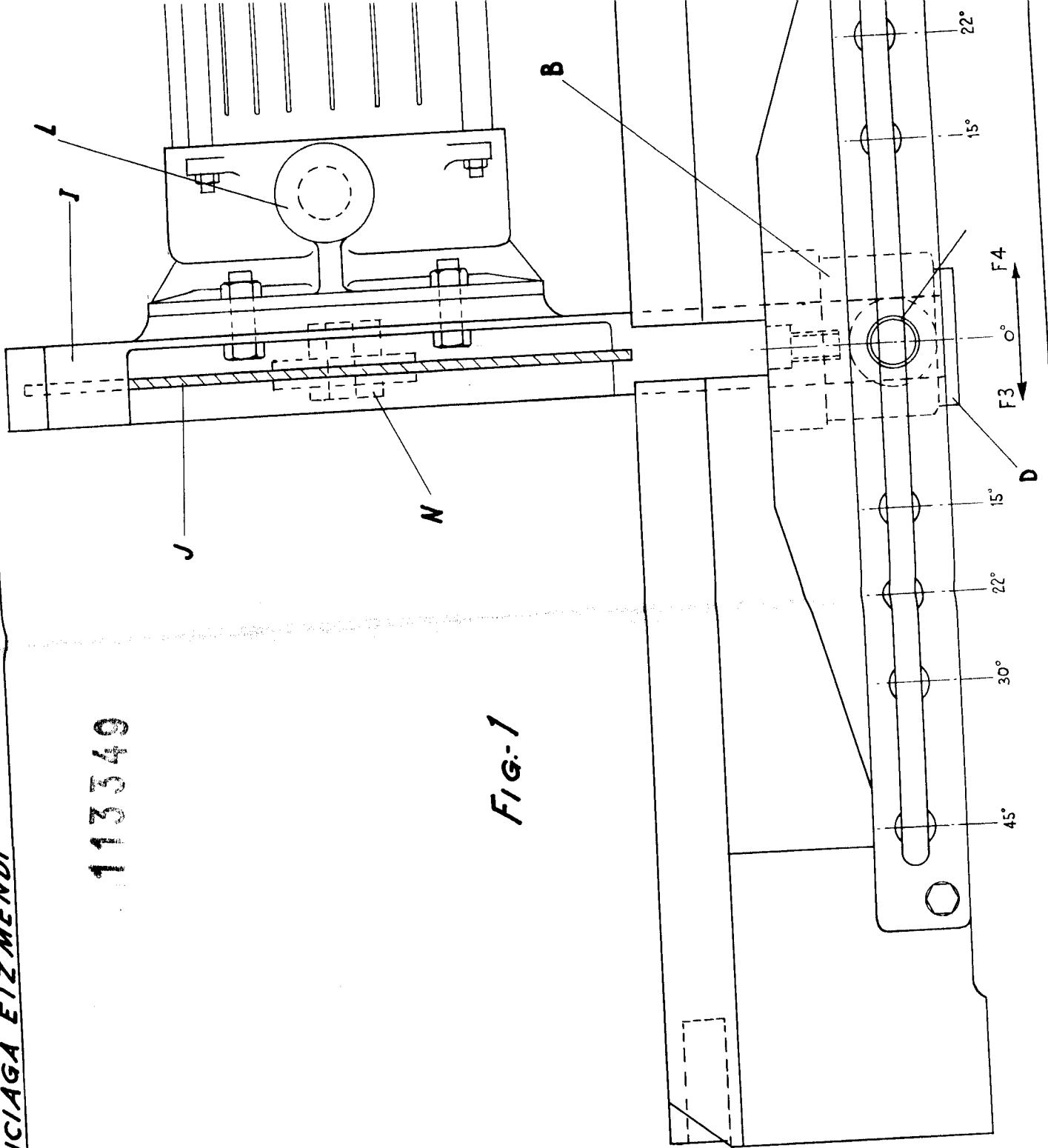
25

30

D. ALBERTO BALENCIAGA EIZMENDI

113349

FIG. 1

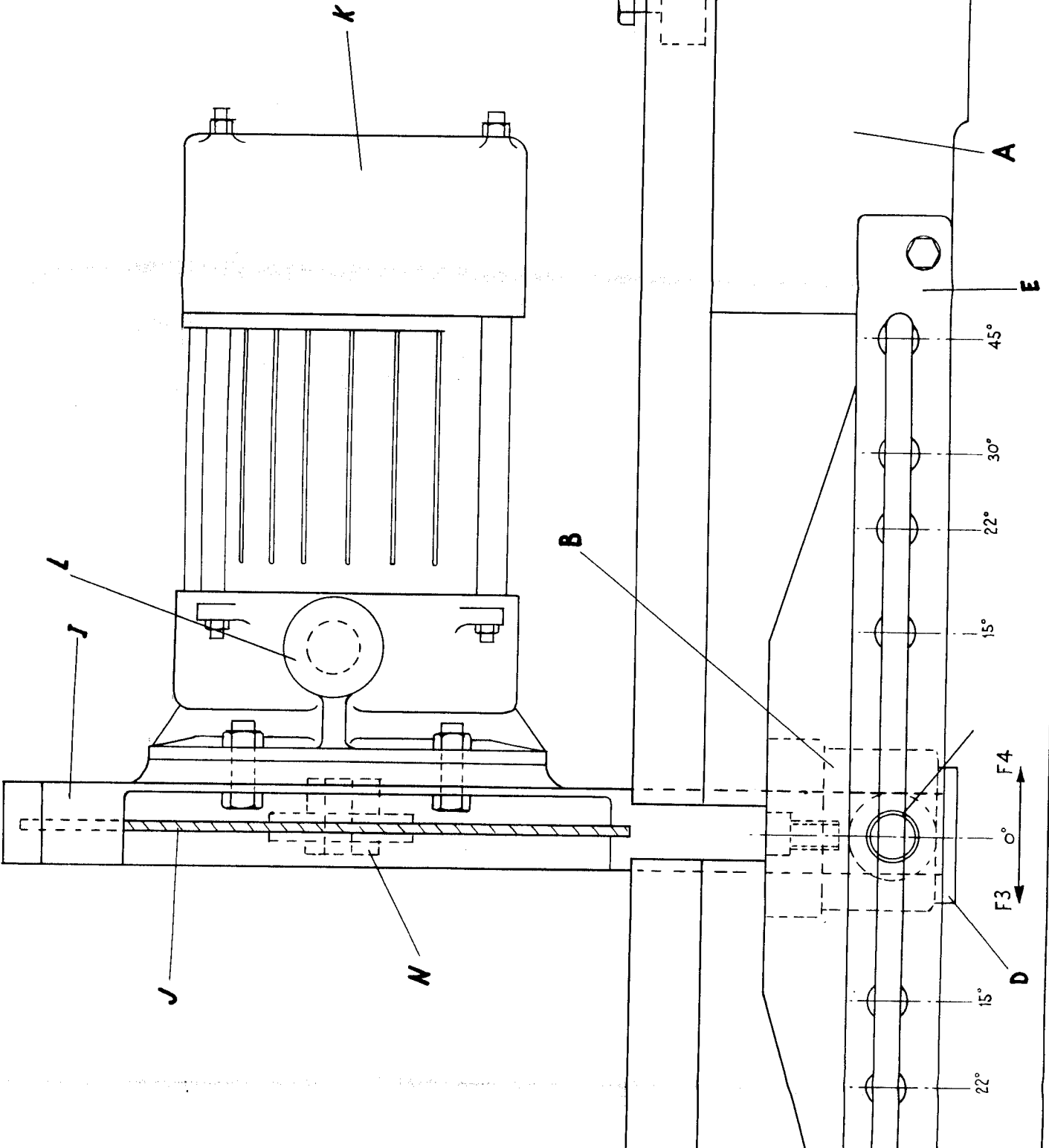




113349

ESCALA VARIABLE
MADRID, 5 DE Mayo DE 1945
ALFONSO UGARDA

FR. J. UGARDA

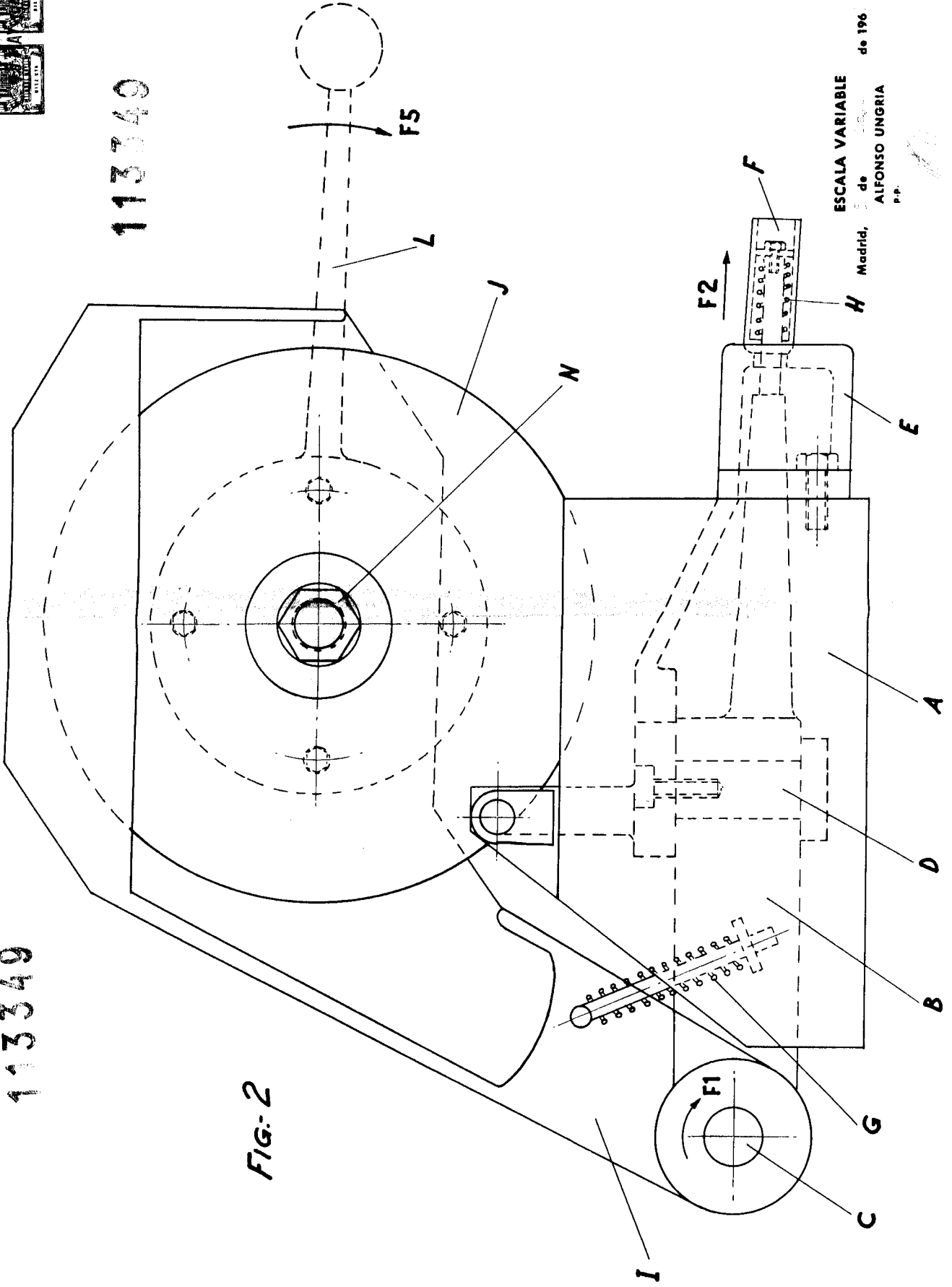


2/B

113349

113349

FIG. 2



ESCALA VARIABLE
de 1:100
de ALFONSO UNGRIA
P.I.P.

Madrid,