



Grupo 6º Clase 60ª

MEMORIA DESCRIPTIVA

de la PATENTE DE INVENCIÓN, por 20 años, solicitada a favor de Don Enrique CERVELLÓ Bach, residente en Barcelona, para "UN APARATO PLEGABLE PARA MIRAR VISTAS EN RELIEVE POR EL PROCEDIMIENTO DENOMINADO DE ANAGLIFOS".

La Patente de Invencción a que se refiere la presente memoria descriptiva está destinada a garantizar la propiedad y la explotación exclusiva de un aparato plegable para mirar vistas en relieve por el procedimiento conocido con la denominación genérica de anaglifos.

En su esencialidad consiste el aparato de que se trata en dos piezas o placas de forma y tamaño convenientes, una de las cuales lleva dispuesta unas aberturas a modo de lentes, recubiertas con una hoja de celuloide, celofana u otro material, una de color rojo y la otra verde, en tanto que en la segunda de las citadas placas va establecido el dibujo o composición que se mira a través de los lentes que forma la primera.

Las referidas dos piezas de cartón quedan entre sí unidas con medios adecuados para su mutua sustentación y para poder variar la distancia entre las mismas.

La forma de realización práctica de este aparato puede ser sumamente variable, pero para la mejor comprensión del objeto de esta Patente se acompañan los dibujos de la hoja adjunta en los que en forma un tanto esquemática se representan diversas formas



de ejecución de aquel.

Las Figs. 1, 2 y 3, corresponden a unade dichas formas de ejecución; las Figs. 4 y 5, a otra; las Figs. 6 y 7, a una tercera y las Figs. 8 y 9, son dos formas de realización de la pieza porta-vistas.

En el caso, de las Figs. 1, 2 y 3, el aparato está formado por dos piezas, cada una de las cuales comprende una placa -1-1'-, en la que lateralmente se levantan unas pestañas -2-2'-, y por uno de sus extremos se dobla en ángulo recto formando la pared -3-3'-. Esta, presenta en su parte lateral inferior unas escotaduras -4-, en las que se dispone la pestaña -2-2'-, quedando en esta forma montada la pieza con la pared -3- correspondiente levantada. Además, la pieza -3-, es la que lleva el dibujo o composición de que se trate y la -3'-, las aberturas -5-, que forman los lentes recubiertas con una lámina de celuloide, celofana u otro material análogo, de colores apropiados. Así mismo presenta una abertura -6-, para permitir la aplicación de dichos lentes contra los ojos.

Las dos piezas así dispuestas quedan entre sí montadas en forma que puedan deslizarse una a lo largo de la otra, presentando al efecto las pestañas laterales de una de ellas una abertura longitudinal -7- por la que pasa un tope o saliente -8-, solidario a las pestañas de la otra pieza.

En el caso de las Figs. 4 y 5, la pieza porta vistas -8-9-, presenta unos cortes -10-, por los que pasa el extremo -11-, de la pieza que forma los lentes.

En cuanto al aparato representado en las Figs. 6 y 7, las dos piezas -12- y -13-, quedan simplemente unidas mediante unos hilos -14-, dispuestos en numero de dos o más. Dichos hilos podrán ser elásticos o no o simplemente de goma.

Por lo que se refiere a los dibujos y composiciones de que



se trata irán dispuestas ya sea impresos, dibujadas o grabadas directamente sobre la placa porta vistas ya en otra forma conveniente. Así por ejemplo, en el caso de la Fig. 8, la pieza porta vistas afecta la forma de una placa giratoria -15-, siendo visibles las mismas a través de una ventana -16-, que presenta el soporte -17-, correspondiente.

También pueden disponerse en hojas superpuestas -18-, (Figs. 9-10-) o de otra manera cualquiera conveniente.

El aparato descrito se fabricará generalmente de cartón, pero podrá construirse igualmente de cualquier otro material y en cuanto al sistema de fabricación que se adopte dependerá del material que al efecto se emplee.

También será variable cuanto se refiera a la clase de dibujos y composiciones que en tales aparatos figuren, la finalidad a que se destinen y en general en todo lo que no altere, cambie o modifique la esencialidad de la Patente descrita.

----- N O T A -----

Esta Patente se refiere a "UN APARATO PLEGABLE PARA MIRAR VISTAS EN RELIEVE POR EL PROCEDIMIENTO DENOMINADO DE ANAGLIFOS". Grupo 6º Clase 60ª, debiendo recaer sobre la siguiente REIVINDICACION en la que se determina su mencionado objeto:

REIVINDICA el recurrente la propiedad y la explotación exclusiva de los mencionados aparatos constituidos en su esencialidad por : una placa de cualquier forma y material en la que directa o indirectamente y de una manera apropiada van dispuestos los dibujos o composición preparados en forma para obtener con los mismos el efecto de anaglifos; una segunda placa de cualquier forma y material en la que van practicadas unas aberturas a modo de lentes recubiertas con una lámina de celuloide, celofana u otro material análogo y de colores distintos entre sí, de acuerdo con los



del dibujo o composición de la primera placa y medios para la retención mutua de estas dos placas en forma que puede variar-se a voluntad la distancia que entre las mismas medie, tal y como se detalla en la descripción que antecede y se representa en el dibujo de la hoja adjunta.

Consta la presente memoria descriptiva de cuatro hojas foliadas escritas por una sola cara.

Barcelona 25 de Mayo de 1929

D. A.
J. F. Faura

113345



FIG. 1

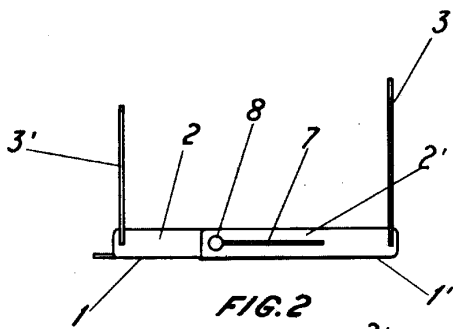


FIG. 2

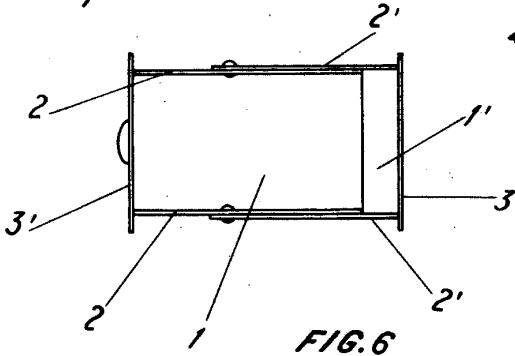


FIG. 6

FIG. 3

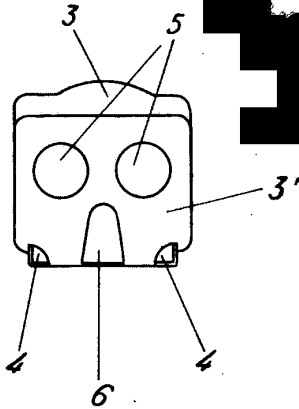


FIG. 4

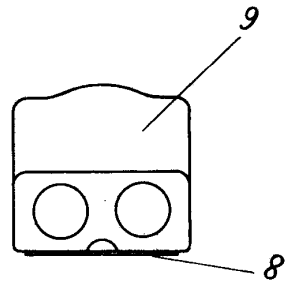


FIG. 5

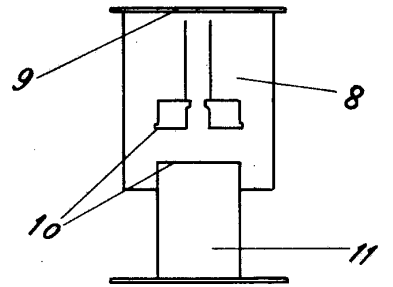


FIG. 8

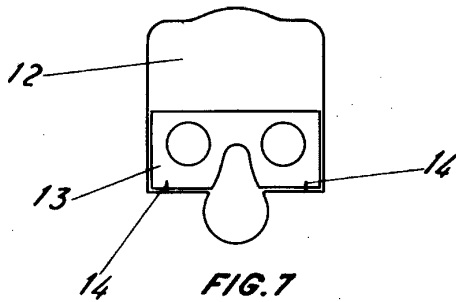


FIG. 7

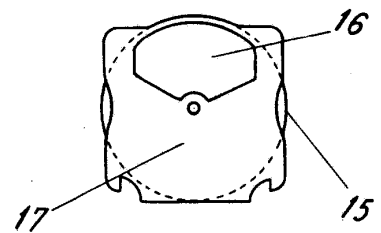
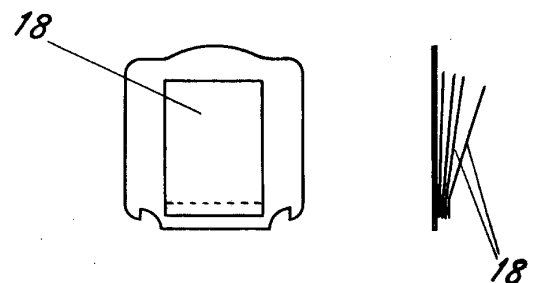
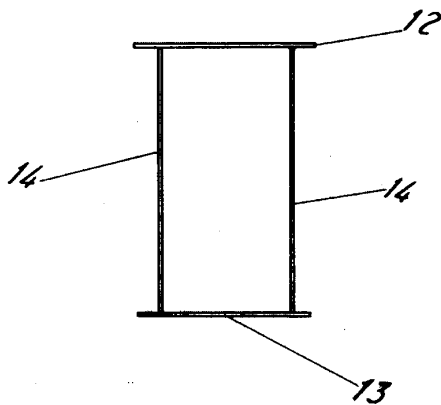


FIG. 9

FIG. 10



ESCALA VARIABLE

21 Mayo 1909
J. Paul