

1 1 3 3 3 7



1 1 3 3 3 7

MEMORIA DESCRIPTIVA.
=====

MODELO DE UTILIDAD.

P A I S : ESPAÑA.

DURACION : 20 AÑOS.

OBJETO : "ATRIL ACOPLABLE A MAQUINAS
"DE ESCRIBIR".

A nombre de : DON JUAN FERRER RODRIGO.

Residente en : VALENCIA, San Ignacio de Loyola, 3.

Nacionalidad : ESPAÑOLA.



113337

Tiene por objeto este Modelo de Utilidad la protección de un atril acoplable a máquinas de escribir, con el objeto de proporcionar una forma cómoda de efectuar copias, por colocación frontal del escrito a copiar, sin obligar al me-

- 5.- canógrafo a volver la cabeza hacia ningún lado, y proporcionando además una caja de encaje a la máquina que impide sus deslizamientos y movimientos durante la escritura, cuya caja, presenta un espacio inferior, especialmente ideado para poder ofrecer un lugar de colocación de la caja del
- 10.- papel carbón, papel de copias, y demás elementos precisos para el usuario de la máquina.

- En esencia, el atril, está constituido por una caja prismática de tamaño adecuado al tipo de máquina a que ha de acoplarse, y en la que en su fondo existen sendos listones longitudinalmente colocados, paralelos entre sí y a distancia igual a la que separa a los pies de apoyo de la máquina de escribir, a fin de que ésta quede asentada sobre dichos listones, con lo que existe bajo la máquina y entre ella y la base de la caja un espacio suficiente
- 15.- para colocación de elementos auxiliares al mecanógrafo.
- 20.-

- Esta caja en sus vértices posteriores, está dotada de sendas columnas verticales que soportan un atril montado sobre unas piezas giratorias a fin de que el mismo puede colocarse en posición de empleo ante la máquina, o en posición de rebatimiento, por la cara posterior de la misma,
- 25.-



cuando haya de guardarse.

Por el aludido objeto, se solicita el correspondiente privilegio de Modelo de Utilidad, conforme y al amparo del vigente Estatuto sobre Propiedad Industrial, a fin de garantizar a favor del recurrente el derecho a la explotación exclusiva del mismo en toda España.

A continuación se hará una detallada descripción del atril que se cita, con referencia al plano que se acompaña, en el que se representa a simple título de ejemplo, no limitativo, una forma preferente de realización, susceptible de todas aquellas variaciones de detalle que no supongan una alteración fundamental de las características esenciales del mismo.

En dicho plano se ilustra:

- 40.- En la figura 1, vista en perspectiva del atril, vacío y en posición de empleo.
- En la figura 2, vista en alzado lateral, del atril rebatido y desprovisto del lateral defecho para exposición de colocación de la máquina en el mismo.
- 45.- Según el ejemplo de ejecución representado, el atril acoplable a máquinas de escribir, está constituido por una base 1 dotada de laterales 2, cuyas dimensiones son de acuerdo con el tipo de máquina de colocar, y en cuya base se ha previsto la fijación de unos listones 3 longitudinalmente, paralelos entre sí y a distancia igual a la existente entre las patas de apoyo 4 de la máquina 5 que se coloque, siendo estos listones de altura suficiente para permitir que entre la base de la máquina y la plataforma 1 de la caja, queda un espacio que permita ser empleado a modo de cajón para
- 50.-
- 55.- papel, y otros materiales de oficina.



La base 1 en sus vértices posteriores, está dotada de unas columnas 6 que en sus extremos llevan unas piezas circulares 7 giratorias y que están dotadas de unos manguitos tangenciales 8 por los que pasan unos vástagos 9 solidarios de la superficie posterior del atril propiamente dicho 10. Por el giro posible de estas piezas 7, el atril está dotado de posición de empleo, quedando ante la máquina de escribir, o de reposo quedando tras ella para permitir reducir volumen en el momento de guardar la máquina.

65.- La altura de los listones 3 que mantienen a la máquina preferentemente puede ser de unos dos centímetros de altura, pero esta cifra no indica limitación alguna, ya que depende muy especialmente del tipo de máquina que se trate, y de las necesidades de cada usuario.

70.- La forma, materiales y dimensiones, podrán ser variables y en general, cuanto sea accesorio y secundario, siempre que no altere, cambie o modifique la esencialidad del objeto que se describe.

75.- Los términos en que queda redactada esta Memoria, son ciertos y fiel reflejo del objeto descrito, debiéndose tomar con carácter amplio y nunca en forma limitativa.

REIVINDICACIONES.
=====

80.- 1ª.- Atril acoplable a máquinas de escribir, caracterizado por estar constituido por una base sobre la que se acopla el atril plegable, habiéndose previsto en esta base unos listones longitudinales, paralelos entre sí y a distancia igual a la existentes entre los pies de apoyo de la máquina que se trate, para soportar las mismas, dejando entre la cara inferior de la máquina y la superficie de dicha base un espacio a modo de cajón para guardar los elementos

85.-

- 5 - 113337



1965

accesorios que precise el usuario.

2a.- "ATRIL ACOPLABLE A MAQUINAS DE ESCRIBIR".

Madrid, 5 MAY. 1965
P. 42

Escala variable.

Fig. 1

113337

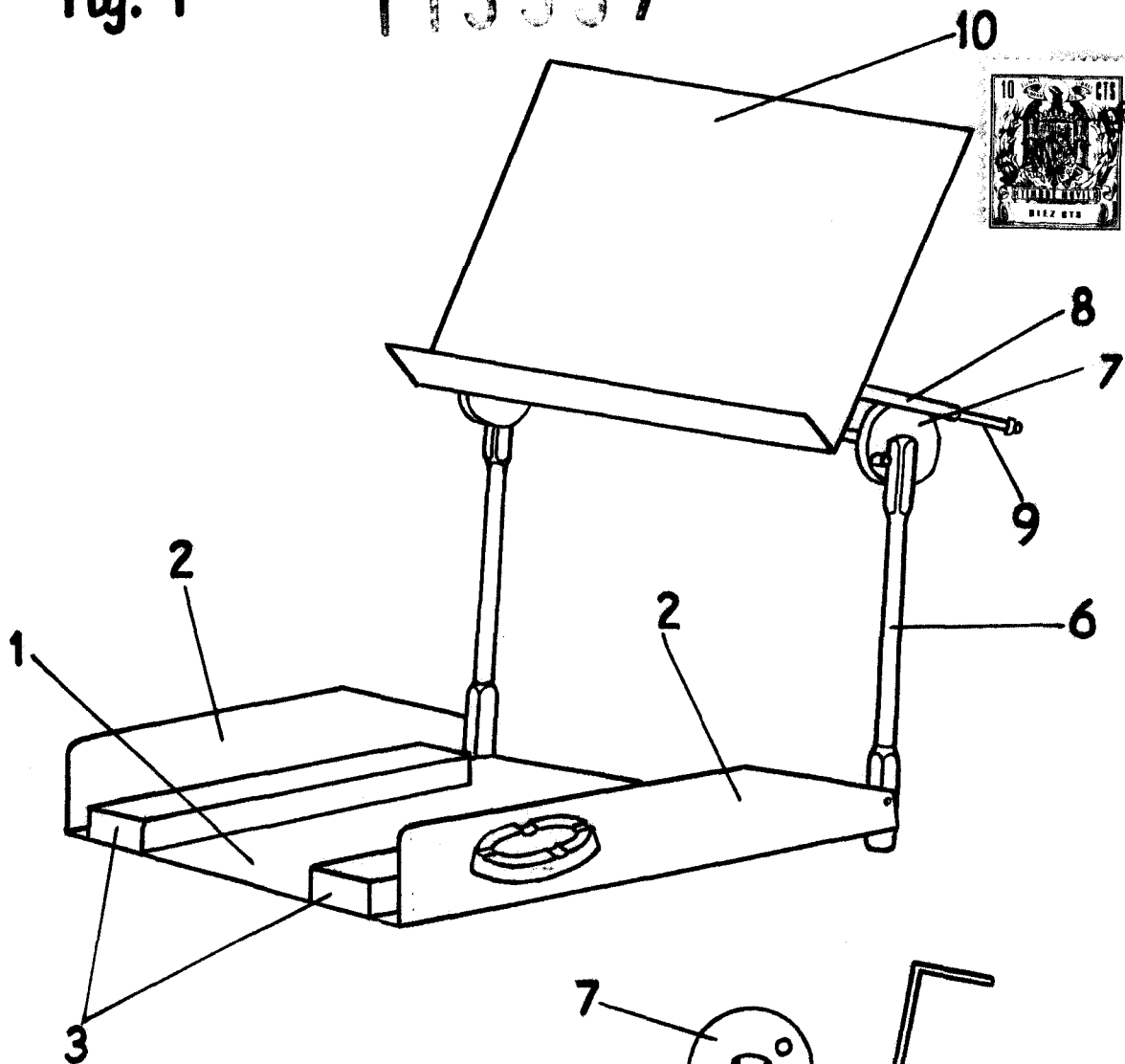
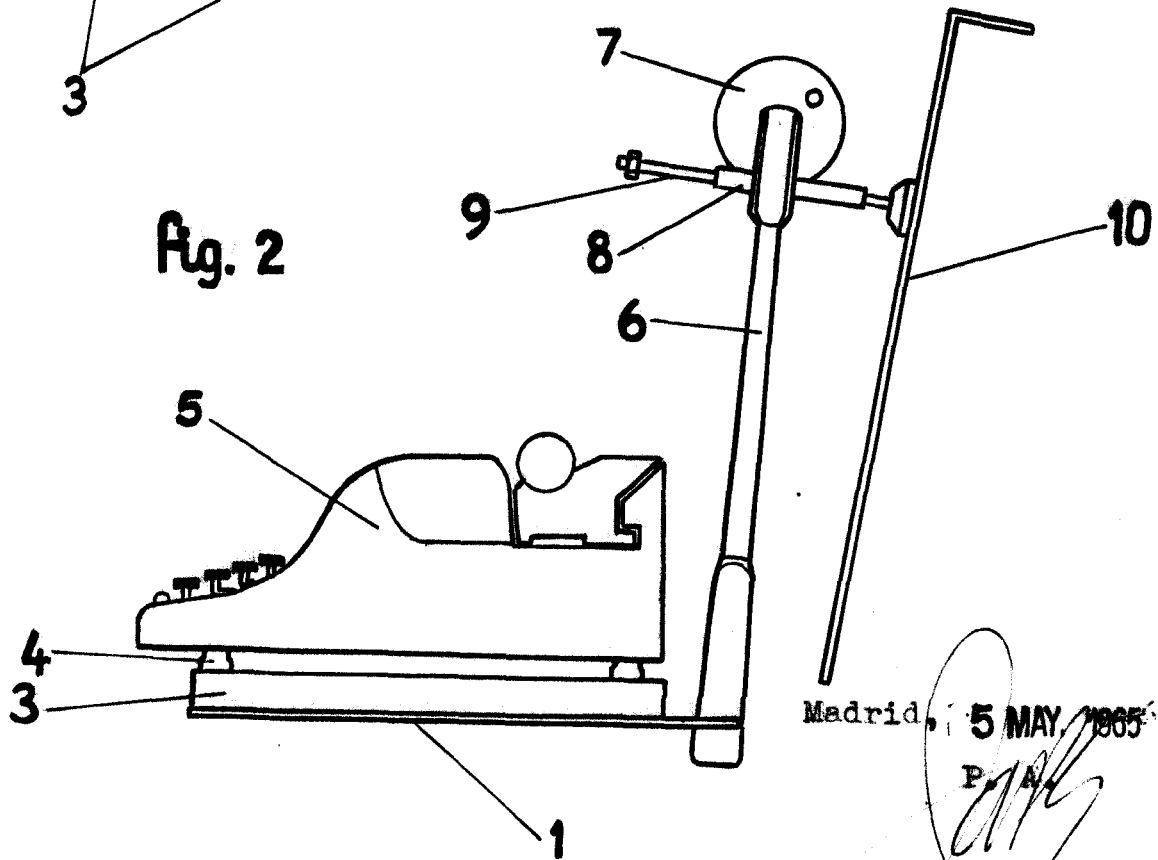


Fig. 2



Madrid, 5 MAY 1885

P. A.