

H/V.



113334

memoria descriptiva

CLASE DE
REGISTRO

MODELO DE UTILIDAD, por veinte años en España

NOMBRE Y
NACIONA-
LIDAD DEL
SOLICITANTE

D^a. Julia RUEDA GONZALEZ
- de nacionalidad española -

RESIDENCIA
Y DOMICILIO

M a d r i d
Luis Vives, 11

OBJETO

" SOPORTE PARA CARPETAS COLGANTES "

113334



- 1 -

1

El presente modelo de utilidad se refiere a un soporte para carpetas colgantes, especialmente indicado para ser establecido en material plástico, que forma un conjunto de sección en U, en el que la parte correspondiente a la base de la misma es recta y se prolonga, a uno y otro lado, en los ganchos destinados a recibir las guías o carriles del archivador.

5

10

Entre esos ganchos el soporte presenta una parte plana, en la que a intervalos reguladores van practicadas ventanas rectangulares, que corresponden al exterior del soporte y a uno de los brazos de la U de la sección, y otra posterior, constituida por aletas rectangulares, enfrentadas con las ventanas del otro lado mientras que los macizos del lado anterior se enfrentan con el hueco de la posterior.

15

20

De los dos soportes de cada carpeta, uno de ellos se prolonga en la parte superior en una regleta recta, perpendicular a las citadas planas del soporte, sobre cuya regleta va montado un cristal óptico, sujeto por los correspondientes topes, que amplía las inscripciones dispuestas en una tira, que puede alojarse entre la parte superior de la regleta y la inferior de esa lente. Esta en un extremo apoya contra un tope en escuadra, y en el otro deja el hueco, para introducir la mencionada tira con las inscripciones.

25

La sujeción de cada extremo de la carpeta en su soporte, se realiza por un doble plegado del borde, que se introduce entre el frente del soporte y las aletas posteriores, yendo dotadas éstas, en su borde inferior, al efecto de la oportuna sujeción, por un saliente hacia dentro.

113334



1965

- 2 -

1

Es decir, dentro de las reivindicaciones que se establecen pueden fabricarse soportes de las formas, tamaños y materiales que se juzguen adecuados, para la aplicación concreta de que se trate, sin que tales variaciones, así como las que puedan introducirse en detalles de su presentación y organización, afecten a la esencialidad reivindicada, por lo que los soportes para carpetas colgantes, que se fabriquen, dentro de la idea general reseñada, con cualquiera de esas modificaciones, no serán sino variantes, igualmente comprendidas y protegidas por el presente registro.

5

10

En esta idea, las adjuntas figuras corresponden únicamente a una forma de ejecución, sin carácter alguno limitativo, que se presenta a título de ejemplo de realización, para concretar cuanto se dice en esta memoria descriptiva.

15

La fig. 1 ilustra la vista longitudinal en alzado por la parte anterior de un soporte para carpetas colgantes, establecido de acuerdo con lo que se reivindica.

La fig. 2 corresponde de modo análogo a la vista del mismo por la parte posterior.

20

La fig. 3 muestra su vista lateral, es decir, por los extremos de sus soportes.

La fig. 4 detalla el plegado de la pieza, que constituye su bolsa, para adaptarse al correspondiente soporte.

La fig. 5 representa la sección transversal, señalada en A-B sobre la fig. 2.

25

Con referencia a dichas figuras y a los números que sobre ellas designan las partes y detalles del soporte represen-

113334



- 3 -

1
tado, que interesan a los fines de esta memoria, la descripción del mismo es como sigue:

5
Las hojas 1 y 14, que respectivamente forman la parte anterior y posterior de la bolsa, están montadas en dos soportes de sección en U, que tienen la misma disposición, en lo que afecta al modo de unirse a esas hojas, cada uno de los cuales presenta en sus extremos los ganchos 2 y 12, que dejan los huecos 3, para las guías o carriles del archivador, y entre esos extremos, alternativamente, ventanas 8 y partes macizas 10 y 13, de modo que en cada cara a las ventanas corresponden, en la opuesta partes macizas y viceversa. En cada soporte, entre su parte que queda al exterior y la interior, hay la diferencia de que las partes macizas 13 se prolongan a uno y otro lado, completando las ventanas, y en cambio en el interior no existe esa tira inferior, y alternan las partes macizas con simples vaciados rectangulares.

10
15
Además, uno de los soportes, dispuesto como se ha dicho en la parte superior, lleva una regleta que sobresale para solapar también el otro soporte, cuya regleta, mediante los topes 6, sujeta un cristal de aumento 5 que abarca desde la iniciación del gancho de un lado, hasta la del otro, entre cuyo cristal y la regleta, en el hueco 7, puede incluirse una tira con rótulos o indicaciones que interesen, comprendida entre los topes laterales 4. Ese espacio, destinado a recibir la tira rotulada, es accesible por el hueco 11 (figs. 1 y 3), de los extremos de la parte superior del soporte de la carpeta.

20
25
La sujeción de cada una de las partes superiores de la bolsa 1-14 se realiza por el acoplamiento del correspondiente

113334

5 M



- 4 -

1

plegado 15, entre las partes macizas 16 del interior del soporte y el frente del mismo, cuyas aletas 16 presentan el resalte 9 inferior, que retiene dicho plegado.

5

N O T A.-

=====

10

El presente modelo de utilidad comprende las siguientes reivindicaciones:

15

1.- Soporte para carpetas colgantes, caracterizado porque está constituido por dos piezas análogas, cada una para un borde de la carpeta, que forma un conjunto de sección en U, en el que la parte correspondiente a la base de la misma es recta y se prolonga, a uno y otro lado, en ganchos destinados a recibir las guías o carriles del archivador; y las alas del soporte, correspondientes a los brazos de la U, presentan una parte anterior plana, en la que a intervalos reguladores van practicadas ventanas rectangulares, y otra posterior, constituida por aletas rectangulares, enfrentadas con las ventanas del otro lado, mientras que los macizos del lado anterior, se enfrentan con huecos de la posterior.

20

25

2.- Soporte, según la reivindicación anterior, caracterizado porque una de esas dos piezas análogas que le forman, se prolonga, en la parte superior, en una regleta recta, perpendicular al plano del soporte, sobre cuya regleta va montado un cristal

113334

5 MAY



- 5 -

1

óptico, sujeto por los correspondientes topes que amplía las inscripciones dispuestas en una tira, que se aloja entre la parte superior de la regleta y la inferior de la lente; la cual en un extremo apoya contra un tope en escuadra, y en el otro deja el hueco, para introducir la tira con las inscripciones.

5

3.- Soporte, según las reivindicaciones anteriores, caracterizado porque la sujeción de cada extremo de la carpeta en su soporte, se realiza por un doble plegado del borde, que se introduce entre el frente del soporte y las aletas posteriores, yendo dotadas éstas, en su borde inferior, de un saliente hacia dentro de sujeción.

10

4.- Soporte para carpetas colgantes.

Según se describe y reivindica en la presente memoria descriptiva y se ilustra con los dibujos que a la misma se acompañan.

15

Consta esta memoria de cinco hojas foliadas y escritas a máquina por una sola cara.

Madrid, a 5 MAYO 1965

CARLOS ROEB
P. P.

20

25

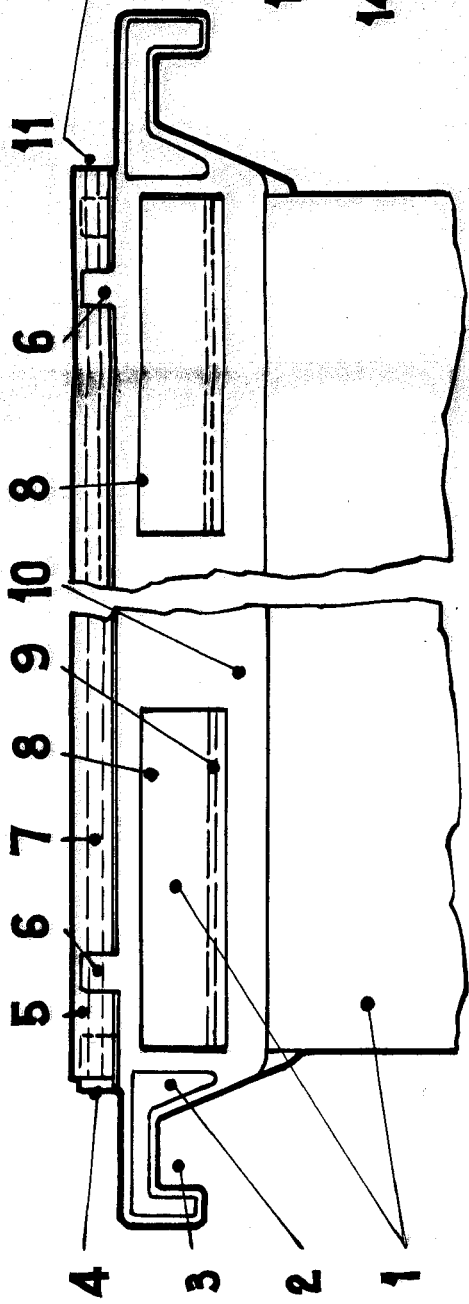


Fig. 1.

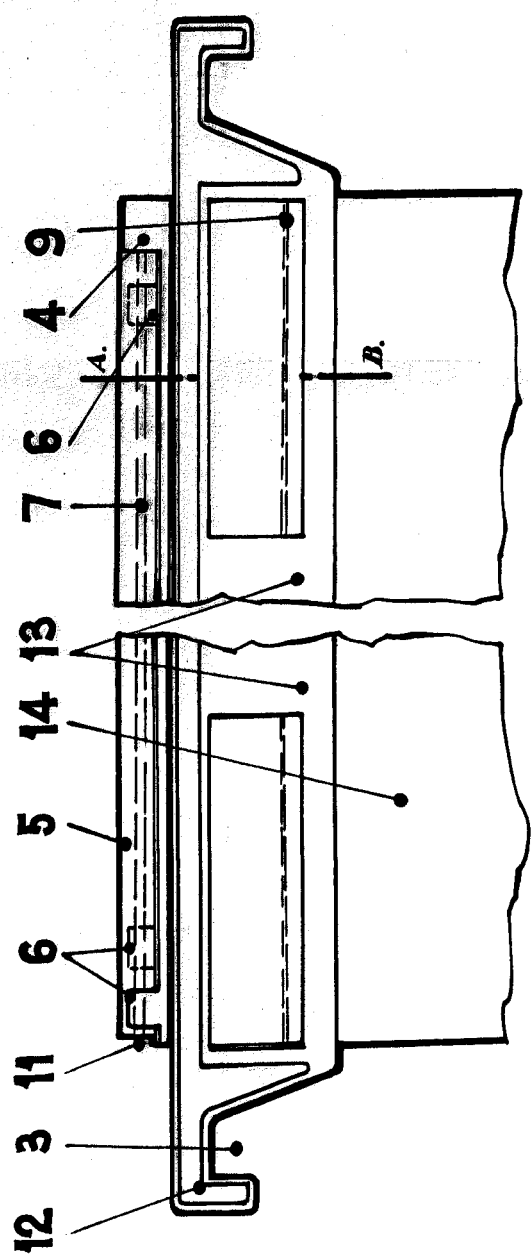


Fig. 2.

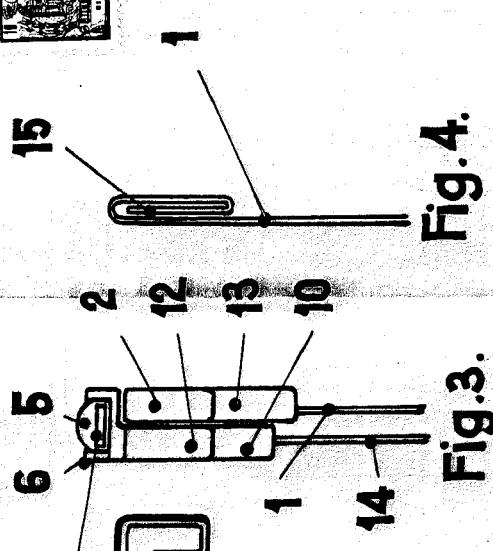


Fig. 3.

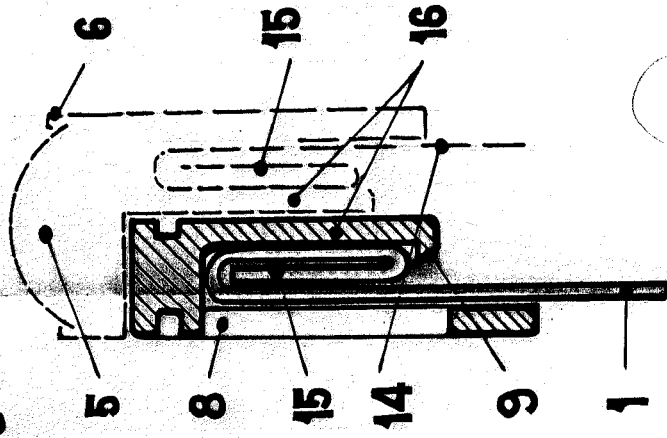


Fig. 4.

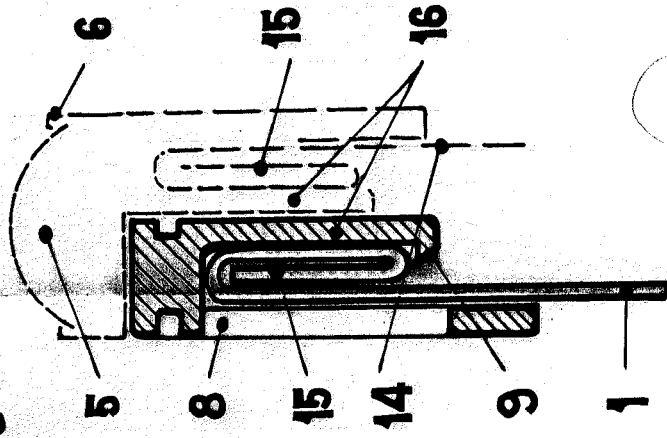


Fig. 5.

ESCALA VARIABLE
CARLOS ROEB
P. F.