

H/V.



memoria descriptiva

113333

CLASE DE
REGISTRO

MODELO DE UTILIDAD, por veinte años en España

NOMBRE Y
NACIONA-
LIDAD DEL
SOLICITANTE

D^a. Julia RUEDA GONZALEZ
- de nacionalidad española -

RESIDENCIA
Y DOMICILIO

M a d r i d
Luis Vives, 11

OBJETO

" SOPORTE PARA CARPETAS ARCHIVADORAS COLGANTES "



-5

5

113333

- 1 -

1

El presente modelo de utilidad se refiere a un soporte para carpetas archivadoras colgantes, cuya característica esencial es que las piezas, por intermedio de las cuales se cuelgan en las correspondientes guías o carriles del archivador, son desplazables, de modo que tal carpeta o bolsa puede utilizarse en archivadores de anchura superior, entre ciertos límites, al de la carpeta.

5

A tal efecto, el perfil que remata uno de los lados de la pieza que forma la bolsa de la carpeta, aloja en sus extremos piezas montadas a corredera, que a un lado presentan el gancho de acoplamiento en la citada guía o carril, y al otro una ventana o vaciado rectangular, limitada en la parte inferior por una tira o varilla que resulta flexible, y está provista en su centro y hacia el exterior de un diente. Este se corresponde con uno de los varios huecos que al efecto presenta la parte inferior del mencionado perfil, a modo de cremallera, para la regulación de la posición de la pieza corredera.

10

15

De este modo, ajustando la posición de las piezas correderas de modo conveniente, puede hacerse que las ventanas de las mismas, destinadas a corresponderse con las guías o carriles del archivador, tengan la separación que corresponda a la anchura del mismo, y como se ha dicho la carpeta puede utilizarse en archivadores de diversas anchuras, entre los límites correspondientes a las posiciones extremas de las repetidas piezas correderas.

20

25

Además, como detalle complementario, el perfil soporte de un extremo de la bolsa, que abarca el que lleva montadas las piezas correderas, tiene en su lomo dispuesta una abrazadera

113333



- 2 -

1
transparente, entre cuya parte superior y la de dicho perfil queda el espacio necesario para alojar una tira con rótulos o indicaciones que interesen.

5
Concretaremos las características del soporte que se reivindica, con referencia a las adjuntas figuras, que corresponden únicamente a una forma de ejecución, sin carácter alguno limitativo, que se presenta a título de ejemplo de realización con el fin indicado, ya que la forma, dimensiones y materiales con que se fabriquen las distintas piezas, serán en cada caso las que se estimen pertinentes, para la aplicación concreta de que se trate, sin
10
que tales variaciones, así como las que puedan hacerse en detalles de presentación u organización, afecten a la esencialidad reivindicada por lo que los soportes para carpetas archivadoras colgantes, que se fabriquen de acuerdo con la idea general reseñada, y cualquiera de esas modificaciones, no serán sino variantes, igualmente
15
comprendidas y protegidas por el presente registro.

La fig. 1 presenta la vista longitudinal esquemática, en alzado, de la parte superior de la carpeta colgante, en que va montado el dispositivo regulable para colgarla.

20
La fig. 2 muestra la proyección en planta de los mismos elementos.

La fig. 3 detalla, en escala ampliada, el extremo extensible de dicha parte posterior.

25
La fig. 4 corresponde a la sección transversal de uno de los perfiles que soporta la carpeta.

La fig. 5 indica en alzado longitudinal el aco-



113333

- 3 -

1

plamiento entre dicho perfil y la hoja de cartulina o material similar que forma la carpeta.

La fig. 6 es el perfil transversal de ese acoplamiento.

5

Las figs. 7 y 8 en representación análoga a las 5 y 6, ilustran el montaje a corredera de los elementos extensibles.

La fig. 9 representa, en escala ampliada, la sección transversal de la parte superior de la carpeta montada para su empleo.

10

Con referencia a dichas figuras y a los números que sobre ellas designan las partes y detalles del soporte representado, que interesan a los fines de esta memoria, la descripción del mismo es como sigue:

15

Las hojas 1 y 15 (fig. 9), usualmente de cartulina como se ha dicho, que constituyen la carpeta o bolsa para recibir los documentos o análogos a archivar, se doblan respectivamente en 13 y 17, para acoplarse en los perfiles 4 y 5, este último de mayor amplitud que el anterior, al cual abarca al montar la carpeta. El doblar 16 de esos perfiles completa la debida sujeción.

20

En el interior del perfil de menor anchura 4 van montadas, además, en sus extremos las piezas correderas 8 (figs. 1 y 3), que hacen extensible el dispositivo para colgar la carpeta. Cada una de estas piezas presenta: la parte central, en que va marcado el citado 8, que a un lado se prolonga con la misma anchura, para presentar la ventana rectangular 11, y debajo de su lado mayor el diente 9; y al otro presenta el hueco 3, destinado a recibir

25

113333



1

el carril del archivador, limitado por el gancho recto 2, cuyo límite inferior queda a la misma altura que el del diente 9.

5

Ese diente 9 se corresponde con uno de los huecos 7, del dentado que presenta en su parte inferior el perfil 4, para retener a la pieza extensible 8 en la posición que en cada caso interese; realizándose el acoplamiento del diente 9 en el hueco, por la flexibilidad de la parte inferior 10, de la ventana 11.

10

Otros detalles de la disposición representada son: la corredera transparente 6, dispuesta en el perfil 5 mas ancho; el hueco 14, dispuesto entre ambos para colocación de los rótulos o indicaciones que interesen; y los cortes en bisel 12, de uno y otro lado del dobléz de las hojas 1 y 15, al acoplarse en los perfiles que la soportan.

15

N O T A.-

=====

20

El presente modelo de utilidad comprende las siguientes reivindicaciones:

25

1.- Soporte para carpetas archivadoras colgantes, caracterizado porque uno de los dos perfiles análogos que le forman, aloja en sus extremos piezas montadas a corredera, que a un lado presentan el gancho de acoplamiento en la guía o carril del archivador, y al otro una ventana o vaciado rectangular, limitada en la parte

113333



- 5 -

1 inferior por una varilla flexible, provista en su centro y hacia el exterior de un diente, que se corresponde con uno de los varios huecos que al efecto presenta la parte inferior del perfil, a modo de cremallera, para la regulación de la posición de la pieza corredera.

5 2.- Soporte, según la reivindicación anterior, caracterizado porque el otro perfil soporte de la bolsa, abarca el que lleva montadas las piezas correderas, y tiene dispuesta en su lomo una abrazadera transparente, entre cuya parte superior y la de dicho perfil, queda el espacio necesario para alojar una tira con los
10 rótulos e indicaciones que interesen.

3.- Soporte, según las reivindicaciones anteriores, caracterizado porque cada una de las piezas correderas presenta, una parte central rectangular, que a un lado se prolonga con la misma anchura, para presentar la ventana rectangular y debajo de su
15 lado mayor el diente de fijación; y al otro un hueco, destinado a recibir el carril del archivador, limitado por un gancho recto, cuyo extremo inferior queda a la misma altura que el del diente.

4.- Soporte para carpetas archivadoras colgantes.
Según se describe y reivindica en la presente memoria descriptiva y se ilustra con los dibujos que a la misma se
20 acompañan.

Consta esta memoria de cinco hojas foliadas y escritas a máquina por una sola cara.

25 Madrid, a - 5 MAYO 1965

CARLOS ROEB
P. P.

113333

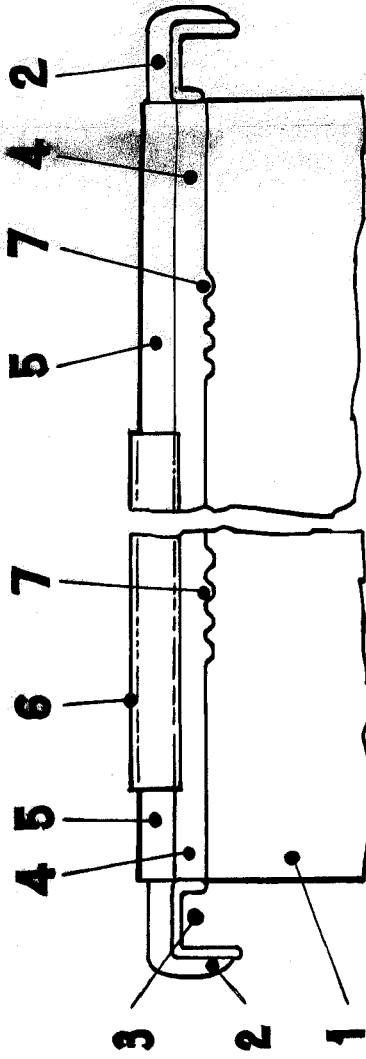


Fig. 1.

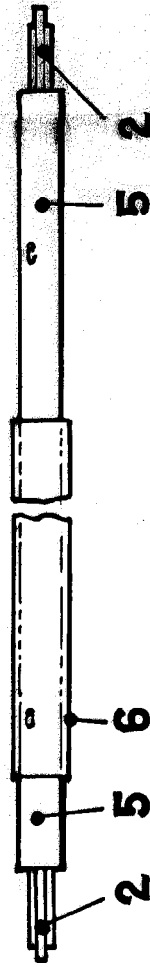


Fig. 2.

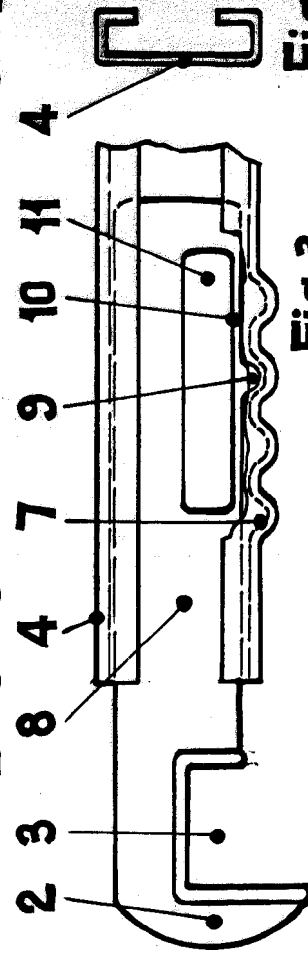


Fig. 3.

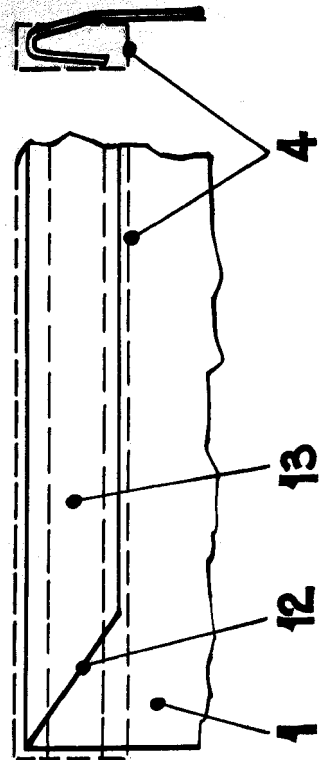


Fig. 4.

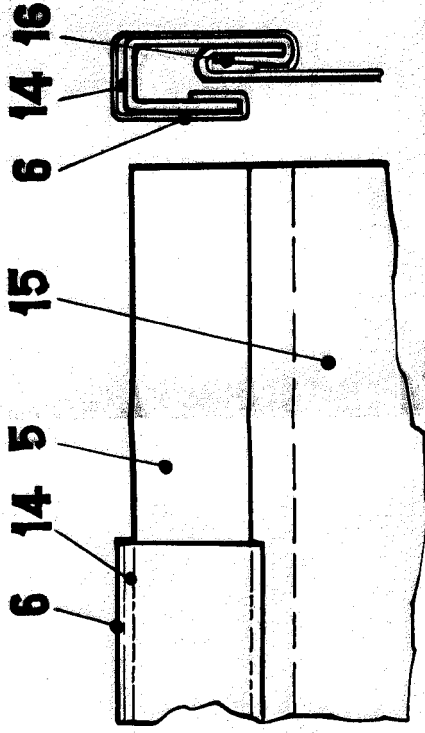


Fig. 7.

Fig. 8.

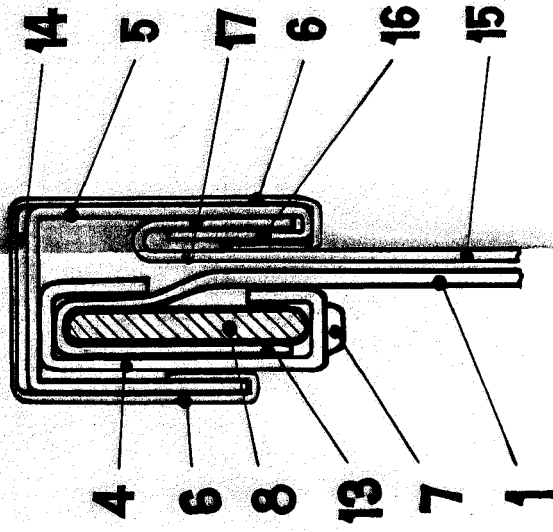


Fig. 9.

Fig. 5.



Fig. 6.

ESCALA VARIABLE

CARLOS ROEB

P. B.