

1 13329



113329

M O D E L O D E U T I L I D A D

por V E I N T E años

en España, a favor de DON CARLOS ORTEGA MANZANEQUE,
de nacionalidad española, residente en Bilbao, c/-
Gran Via, nº 19, cuyo Modelo se refiere a:

"DISPOSITIVO DE CIERRE DE SEGURIDAD PARA PUCHEROS A
PRESION".

-o-o-o-o-o-o-o-o-o-o-o-o-o-o-o-o-o-o-

-o. MEMORIA DESCRIPTIVA .o-

La presente memoria concierne, como su enuncia-
do indica, a la descripción de un dispositivo de segu-
ridad aplicado a pucheros, cacerolas y similares como
son los usados en los quehaceres domésticos.

Independientemente de los demás dispositivos de
seguridad que ordinariamente tienen éstos recipientes,

113329



como son válvula, regulador etc., el objeto reivindicado en la presente, se caracteriza por la forma como se establece el cierre.

-5-

Una idea más completa del objeto que constituye éste Modelo de Utilidad, la proporciona la descripción siguiente al hacer referencia a los dibujos que a ésta memoria se acompañan en los que, de manera un tanto esquemática y exclusivamente por vía de ejemplo, se representan los conjuntos y detalles más característicos de la idea del invento, al hacer referencia a un posible caso de realización práctica.

-10-

En dichos dibujos:

-15-

La figura 1ª.- es una sección del conjunto, mostrando la posición del dispositivo del mango, apoyado sobre el reborde -7- del cuerpo y por lo tanto en ésta posición el puchero se encuentra cerrado y en pleno trabajo.

-20-

La figura 2ª.- muestra una vista en planta del cuerpo del puchero.

La figura 3ª.- ilustra una sección de la pestaña de la tapa cuando está lisa, además se muestra un orificio -10- que permite el empuje de la junta de cierre cuando se quiere desprender de la tapa a dicha junta para efectuar la sustitución de la misma.

-25-

La figura 4ª.- muestra una sección de la pestaña sujetadora. Es de advertir que éstas posiciones se encuentran alternadas.



113329

Comentando los dibujos adjuntos, seguidamente se hará una descripción de sus partes más importantes:

El nº -1-, es el cuerpo del recipiente.

-5-

El nº -2-, el fondo del recipiente que llevará soldado un material buen conductor del calor, para facilitar el calentamiento.

El nº -3-, la tapa.

-10-

El nº -4-, las pestañas del cuerpo, que asoman más que las otras a fin de determinar el correspondiente cierre al coincidir con las -12- de la tapa.

El nº -5-, las pequeñas pestañas alternadas con las -4-.

El nº -6-, el mango sujeto al cuerpo.

-15-

El nº -7-, el lugar donde se apoya el pitón -15- que sirve de elemento de seguridad cuando el puchero se encuentra cerrado.

-20-

Como puede verse el pitón, cuando la posición es abierta esto es inmediatamente de colocar la tapa sobre el cuerpo, dicho pitón tiene la posición "C", llegando hasta "B", en tal modo que empuja la junta de cierre.

-25-

En el momento en que el pitón llega a la zona -7- entonces se apoya en dicho borde y comprime el muelle interior.

El nº -8-, la zona donde el pitón vuelve a presionar sobre la junta de cierre y en el momento de --

113329



apertura, determina siempre un desplazamiento de la junta de cierre, que en caso de haber presión en el interior, determina la fuga necesaria y deja fuera de peligro toda manipulación.

-5-

El nº -9-, la junta.

El nº -10-, los orificios que lleva en varios lugares la tapa a fin de facilitar el desprendimiento de la junta cuando haya de hacerse reposición de la misma.

El nº -11-, la pestaña que queda sin ser doblada.

-10-

El nº -12-, la pestaña doblada que queda por debajo del asiento -4-, que en definitiva hace el cierre del recipiente.

El nº -13-, la parte que queda enfrente a la parte doblada en -12-.

-15-

El nº -14-, el mango solidario de la tapa.

El nº -15-, el pitón de seguridad.

El nº -16- la prolongación interior del pitón sobre la cual se encuentra el muelle -17-.

-20-

El nº -17-, el muelle interior que automáticamente provoca la salida del pitón.

Según se habrá podido apreciar por la descripción efectuada, las características más destacables de la realización que se preconiza, son las siguientes:

-25-

El cuerpo del recipiente presentará una serie de pestañas tal y como se aprecia en la figura -2- vista en planta.

La tapa llevará tal y como se aprecia en las fi-

113329



guras 3ª y 4ª, alternadamente una pestaña sin doblar -11- y una pestaña doblada -12-.

Con el fin de hacer el encaje adecuado por una fracción de giro de la tapa sobre el cuerpo.

-5- Entre ambas piezas se dispone de una junta cuya sección se aprecia es como una "C", con una curvatura hacia adentro a fin de hacer un cierre perfecto.

En el mango llevará un dispositivo que sirve para lo siguiente:

-10- Es frecuente en los pucheros a presión actuales que la junta de cierre, quede adherida al cuerpo y tapa, por motivo de haber sufrido una vulcanización,

-15- En éste supuesto, en el caso de que las válvulas se hubieran obstruido en el momento de abrir el puchero, se mantiene todavía durante un tiempo el cierre hermético y cuando la presión del interior es grande puede producir la proyección de la tapa sobre el usuario.

-20- Pero gracias al dispositivo que lleva en el mango éste puchero, en el momento en que la tapa se des-
plaza girando desde la posición "A" a la "B", el pitón de seguridad, por la acción del muelle desplaza a la goma, y la desprende en caso de que se hubiera pegado y automáticamente la presión del vapor sale, sin posibilidad de que haya un desprendimiento de la tapa puesto que ésta todavía en la posición "B" no puede desprenderse.
-25-

113329



Ya que para ello necesita pase a la posición -
"C".

-5- Por tanto éste dispositivo de manera automáti-
ca garantiza la anulación de la presión interior, an-
tes de que haya posibilidad de desprenderse la tapa
del recipiente.

-10- Descrita convenientemente, la naturaleza del ac-
tual Modelo de Utilidad, como asimismo la forma de po-
derlo llevar a la práctica para convertirlo en una rea-
lidad industrializable se hace constar que en el mismo
serán susceptibles de introducir todas aquellas modi-
ficaciones de detalle que las circunstancias y la prác-
tica pudieran aconsejar, siempre y cuando que con las
variantes que se introduzcan no se cambie, altere ó -
-15- modifique la esencialidad del objeto descrito.

-o. N O T A .o-

Se declaran como de novedad y propiedad para to-
do el territorio español el contenido de las siguientes:

-o. R E I V I N D I C A C I O N E S .o-

2o- 1ª.- "Dispositivo de cierre de seguridad para pu-
cherow a presión", que esencialmente se caracteriza, por
que en el mango de los mismos, existe un alojamiento,
en el que se encuentra dispuesto un vástago, que está
impulsado hacia el exterior, por la acción de un resor-
-25- te, que tiene limitado su recorrido con la incidencia
de un saliente del vástago, en el borde de un orificio
de la tapa, por el que atraviesa y sobresale al exterior.



113329

2ª.- "Dispositivo de cierre de seguridad para pucheros a presión", según apartado anterior, que -- esencialmente se caracteriza porque el vástago que -- sobresale al exterior del mango, está orientado ha--
-5-
cia el centro de la tapa, incidiendo cuando está adap-
tada sobre la olla en fase de cerrado, sobre la junta
elástica de la misma, enfrente de una de las pestañas
existentes en su borde con lo cual, al abrir la cita-
da tapa, se produce la expansión del vástago, quién --
-10-
empuja la junta elástica y garantiza un escape para --
la presión que pudiera haber en el interior, si por --
una causa arbitraria, no se hubiera perdido la misma
por la válvula de escape normal.

3ª.- "DISPOSITIVO DE CIERRE DE SEGURIDAD PARA
-15-
PUCHEROS A PRESION". -

Todo ello, conforme se describe y reivindica en
la presente memoria que consta de SIETE hojas, escri-
tas a máquina por una sola de sus caras y dibujos que
la ilustran.

Madrid, 4 de Mayo de 1.965

G. GONZALEZ VAGAN

113329

Carlos Ortega Manzanque

Hoja única



Figura 3ª

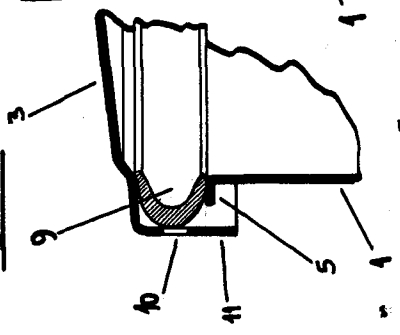


Figura 4ª

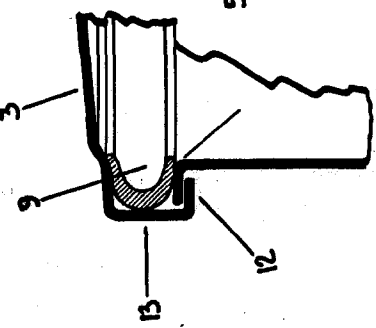


Figura 1ª

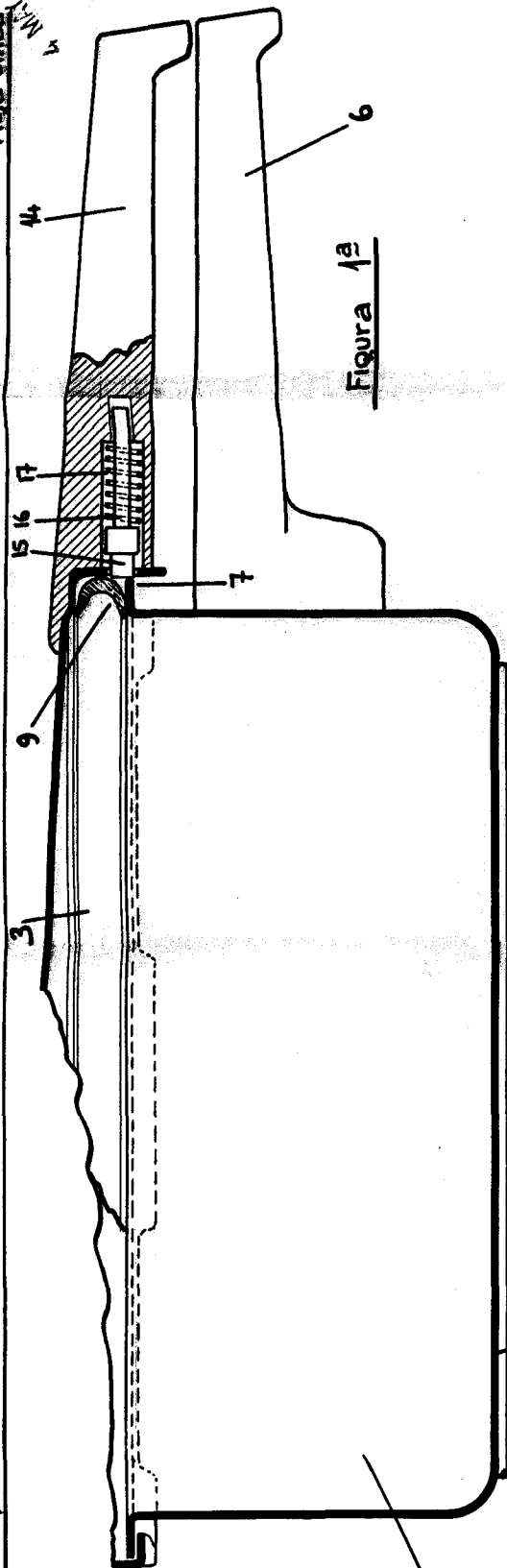
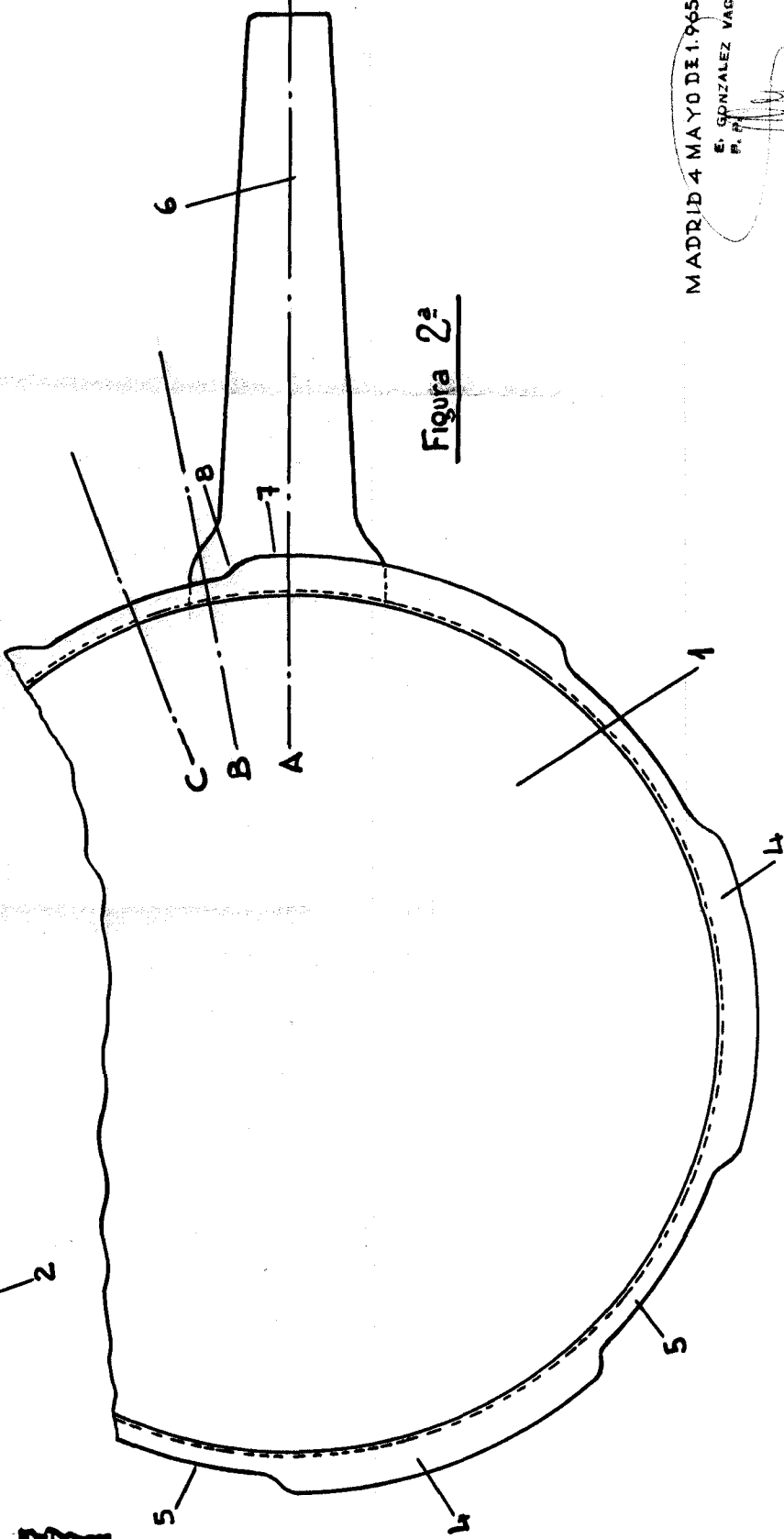


Figura 2ª



MADRID 4 MAYO DE 1.965

E. GONZALEZ VAGAN
P. P.

Escala variable