

1 1 3 3 2 8



1 1 3 3 2 8

M O D E L O   D E   U T I L I D A D

Por VEINTE años

en España, a favor de D. ESTEBAN ANTOLIN VECILLA -  
de nacionalidad española, residente en BILBAO.- -  
Barrio de los Panaderos nº 8, cuyo Modelo tiene -  
por objeto:

" BISAGRA SIMPLIFICADA "

-----

M E M O R I A   D E S C R I P T I V A

Como su enunciado indica, la presente -  
memoria concierne a la descripción de una bisagra -  
simplificada, que es utilizada principalmente en los  
muebles, y consta de dos piezas enlazadas por el --  
eje de giro.

5.-

La pieza de sujeción en el marco es de -  
sección angular; una de sus alas se sujeta al mar-



113328

co correspondiente, y la otra esta constituida por dos orejas entre las cuales se aloja la pieza oscilante, sobre la cual se ha de sujetar la puerta.

5.- Como es natural cada una de las puerta -- llevara dos bisagras, que quedan totalmente empotradas y por tanto ocultas.

10.- Una idea más completa del objeto que constituye este Modelo de Utilidad, la proporciona la descripción siguiente al hacer referencia a los dibujos que a ésta memoria se acompañan en los que de manera un tanto esquemática y exclusivamente por vía de ejemplo se representan los conjuntos y detalles más característicos de la idea del invento, al hacer referencia a un posible caso de realización --  
15.- práctica.

En dichos dibujos:

La figura 1ª.- es una vista del conjunto -- de la bisagra, cuando se encuentra la puerta cerrada.

20.- La figura 2ª.- muestra una vista del conjunto de la bisagra, cuando la puerta se encontrase con la apertura iniciada.

La figura 3ª.- ilustra un despiece de las tres piezas que constituyen la unidad.

25.- La figura 4ª.- representa una vista en planta del conjunto cuando la puerta permanece cerrada.

113328



La figura 5ª.- es una vista en planta -  
con la puerta en iniciación de apertura.

Descripción de las partes más esenciales.

5.- El -1- la parte que se sujeta mediante -  
tirafondos al marco, se hace por empotramiento y -  
con sujeción frontal.

10.- El -2- las orejas solidarias a elemento  
-1- y sobre cuyas orejas se coloca la pieza movil.-  
Estas orejas se encuentran taladradas, para dar paso  
al eje -3-.

El -3- el eje de giro sujeto en las orejas  
-2- y atravesando la pieza -5- que es la oscilante.

El -4- los taladros de fijación de la pie-  
za -1-.

15.- El -5- la pieza solidaria de la -6- y que  
se sujeta en la puerta.

Esta pieza se encuentra taladrada para dar  
paso al eje -3-.

20.- El -6- la pieza que se sujeta en la parte  
trasera de las puertas.

El -7- los taladros para dar paso a los -  
tirafondos de sujeción de la puerta en la pieza -6-.

El -8- el hueco entre las orejas -2- donde  
se aloja la pieza -5-.

25.- El -9- el marco en donde se sujeta la bi-  
sagra.

113328



1965

El -10- la puerta.

Descrita convenientemente, la naturaleza del actual Modelo de Utilidad, como asimismo la forma de poderlo, llevar a la práctica para convertir--

- 5.- lo en una realidad industrializable se hace constar que en el mismo, serán susceptibles de introducir - todas aquellas modificaciones de detalle que las - circunstancias y la práctica pudieran aconsejar -- siempre y cuando que con las variantes que se intro-  
10.- duzcan no se cambie, altere o modifique la esencialidad del objeto descrito.

NOTA.-

- Se declaran como de novedad y propiedad - para todo el territorio español el contenido de las  
15.- siguientes:

REIVINDICACIONES

- 1ª.- "Bisagra simplificada" que esencial-- mente se caracteriza por constar de dos piezas, enla- zadas por un eje de giro, de las cuales, la de fija--  
20.- ción al marco, es de sección angular, con un ala con- tina y el otro formado por dos orejas, entre las - cuales se aloja la otra pieza, la oscilante, que -- pivota en el extremo de aquellas, y está constituida en forma de "L", fijándose una y otra pieza al marco  
25.- y a la puerta, respectivamente, por medio de torni--

113328



lleria que atraviesa por taladros al efecto existentes en las mismas.

2ª.- "BISAGRA SIMPLIFICADA".

5.- Todo ello conforme se describe y reivindica en la presente memoria que consta de CINCO hojas escritas a máquina por una sola de sus caras y dibujos que la ilustran.

Madrid, 5 de Mayo de 1.965

E. GONZALEZ VAGA  
P. P.

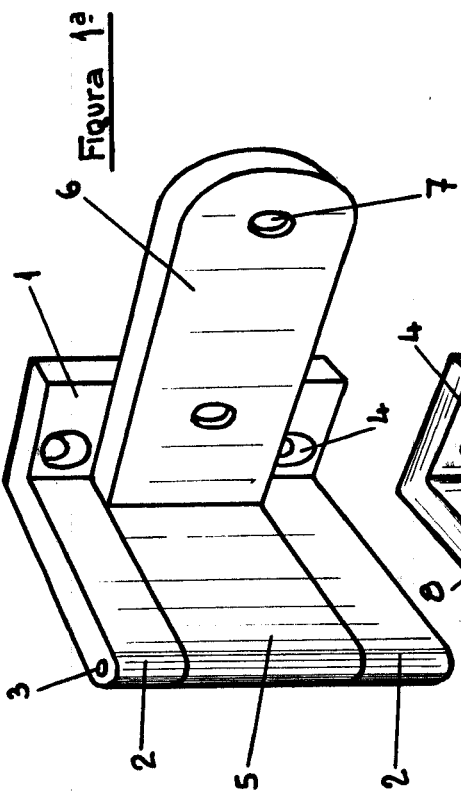


Figura 1ª

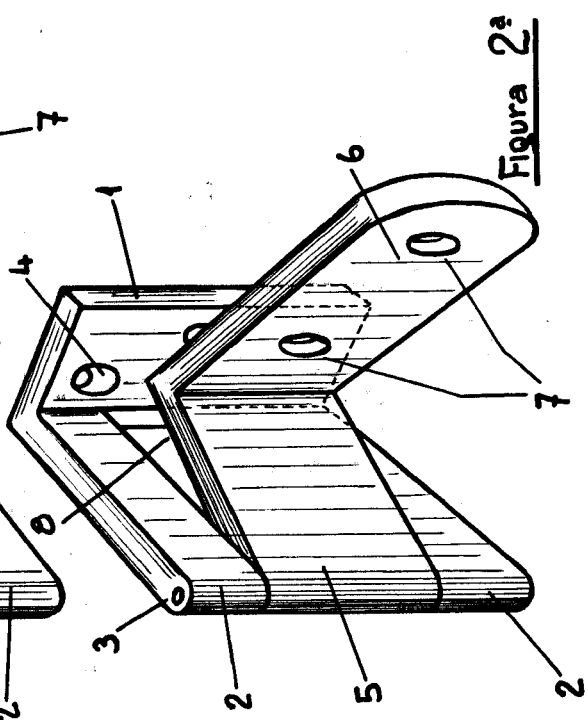


Figura 2ª

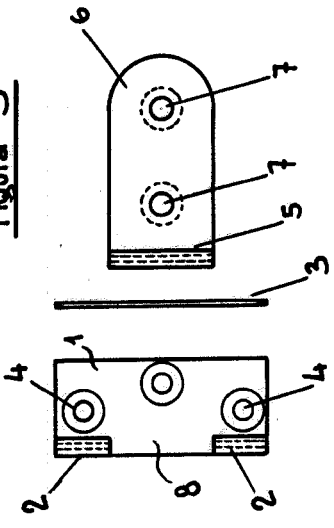


Figura 3ª

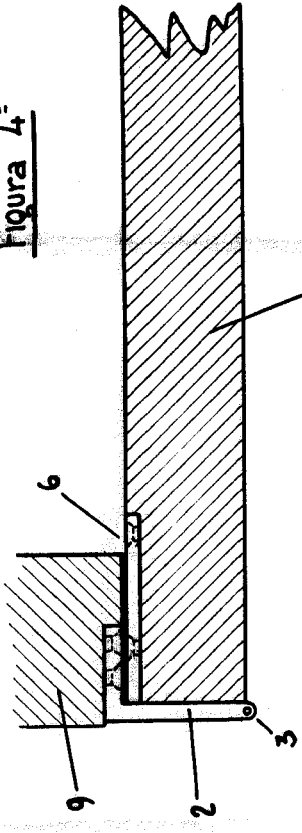


Figura 4ª

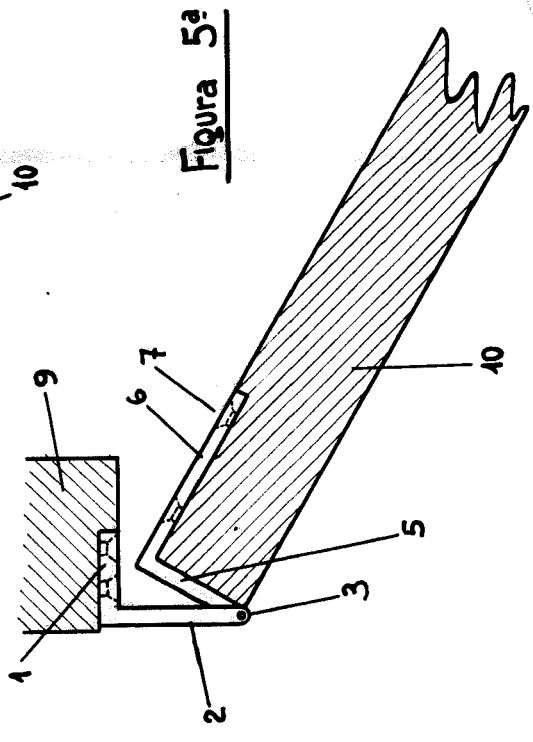
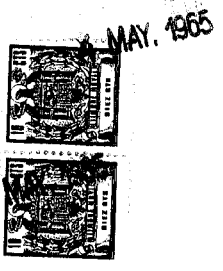


Figura 5ª



MADRID 4 MAYO DE 1965  
 VACAS  
 [Signature]