



113317

MEMORIA DESCRIPTIVA

=====

Correspondiente al registro de Modelo de Utilidad que, por veinte años, se solicita para España y sus Colonias, a favor de Don José CIRCUNS VENDRELL, de nacionalidad española, residente en Barcelona, calle Cruz de los Canteros, nº 28 -

5.

p o r

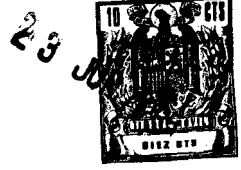
"NUEVO ENVASE"

=====

El nuevo envase para artículos, en especial juguetes, tiene la gran ventaja de que está constituido por un cuerpo laminar, doblado en ángulo diedro y en cada una de sus dos caras externas del ángulo diedro formado hay, adosada permanentemente, una media esfera o cazoleta transparente que es el envase propiamente dicho, las cuales al estar yuxtapuestos los dos planos del ángulo diedro dan la sensación de que es un solo cuerpo esférico o de otra forma, lleno de peque-

10.

15.



113317

los artículos de juguete.

5. Para una perfecta interpretación, se describe, a continuación, un caso de realización práctica, a título de ejemplo, no limitativo, del nuevo envase, acompañándose de una hoja de dibujos en la que:

En la figura 1, se representa, en despiece, la lámina troquelada que forma parte del envase.

10. En la figura 2, la misma lámina doblada en ángulo diedro y parcialmente cerrada, con dos medias esferas incorporadas.

Y en la figura 3, el envase completamente terminado.

15. Consiste la invención en que el envase está constituido por tres partes (1) (2) y (3), siendo una de ellas (1) una lámina rectangular, doblada en ángulo diedro y presentando en cada uno de sus dos planos (4) y (5) y a la misma altura un taladro (6) y (6'), preferiblemente circular, de manera que al quedar yuxtapuestos los dos planos (4) y (5) por efecto del doblado (7) ambos orificios (6) y (6') coinciden entre sí pareciendo como si fuere uno solo y sobre de

20. los aludidos orificios (6) y (6') hay colocada una media cazoleta transparente (2) y (3) de cualquier forma, unida sobre de cada plano, por medios convenientes y llena de los artículos a envasar, encarándose también las dos cazoletas de forma que sus bocas coincidan entre sí quedando retenidos

25. los artículos por las dos cazoletas transparentes y pudiendo pasar por el interior de una (2) al de la otra (3) a través de la abertura (6) y (6') que queda entre los dos yuxtapuestos planos (4) y (5) de la lámina doblada dando la sensación de que las dos cazoletas (2) y (3) constituyen un solo

30. cuerpo único.

113317



Se sobreentiende que en el presente caso, serán variables cuantos detalles de construcción y acabado, no alteren, cambien o modifiquen la esencia de la invención:

N O T A

5. Descrito el objeto y utilidad de la invención, lo que se declara como no divulgado ni practicado en España, comprende las siguientes reivindicaciones:
10. 1ª.- Nuevo envase, caracterizado por el hecho de que el envase está constituido por tres partes, siendo una de ellas una lámina rectangular, doblada en ángulo diedro y presentando en cada uno de sus dos planos y a la misma altura un taladro, preferiblemente circular, de manera que al quedar yuxtapuestos los dos planos por efecto del doblado, ambos orificios coinciden entre sí pareciendo como si fuere uno solo y sobre de los aludidos orificios hay colocada una media cazoleta transparente de cualquier forma, unida sobre de cada plano, por medios convenientes y llena de los artículos a envasar, encarándose también las dos cazoletas de forma que sus bocas coincidan entre sí quedando retenidos los artículos por las dos cazoletas transparentes y pudiendo pasar por el interior de una al de la otra, a través de la abertura que queda entre los dos planos yuxtapuestos de la lámina doblada dando la sensación de que las dos cazoletas constituyen un solo cuerpo único.
15. 2ª.- NUEVO ENVASE.
- 20.
- 25.



113317

Según se describe y reivindica en la presente Memoria descriptiva, que consta de cuatro hojas foliadas y escritas por una sola cara y acompañada de una hoja de dibujos.

Madrid, a cuatro de Mayo de mil novecientos sesenta y cinco.

P.A.,
Antonio Ancha
p. p.



113317

4 MAY.

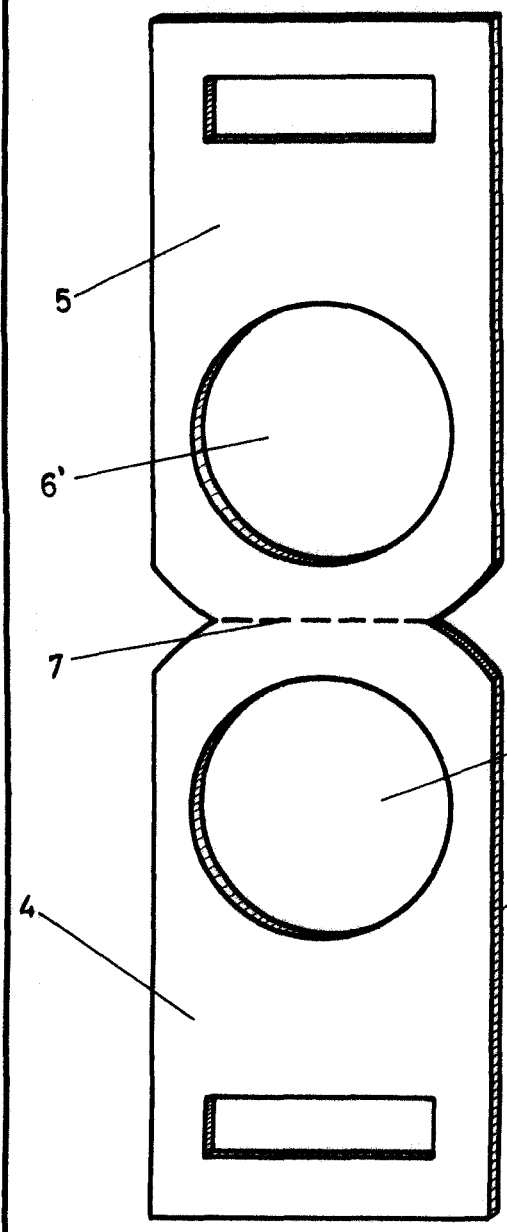


FIG. 1

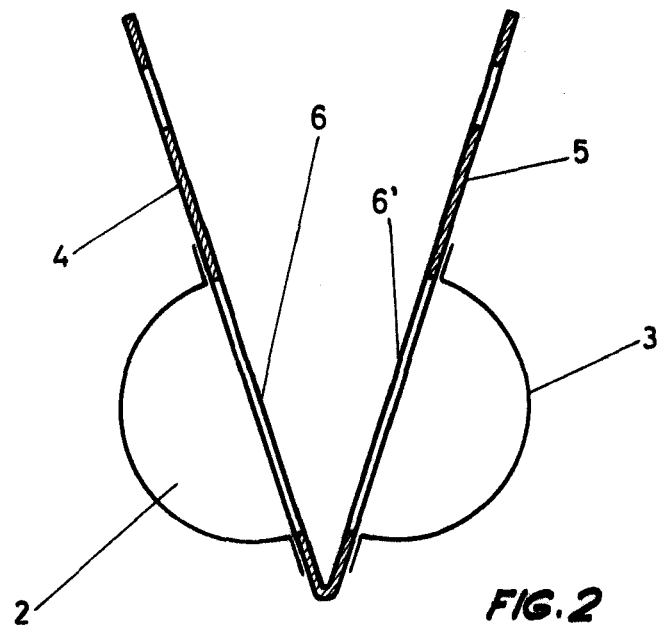


FIG. 2

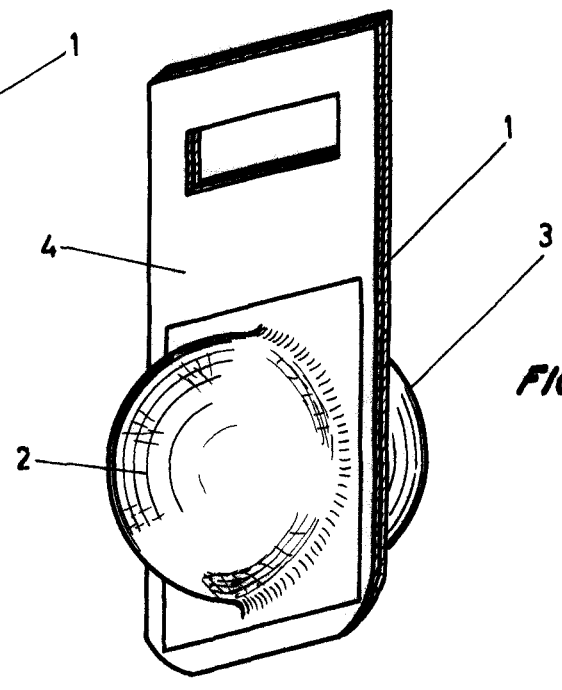


FIG. 3

Madrid, 3 Mayo 1965

P.P.
Antonio Ariza
P. P.

Escala variable