

113314

M O D E L O
D E
U T I L I D A D

por "UNA CAMA PERFECCIONADA", a favor de DON JOSE GARCIA PASTOR y DON MARTIN GORDI CULELL, ambos de nacionalidad española, residentes en TARRASA (Barcelona), calle Cruz 39.

= . =

MEMORIA DESCRIPTIVA

El presente modelo de utilidad se refiere a una cama perfeccionada.

Más concretamente, se refiere la invención a una cama dura de hospital, del tipo articulada, a la que se le acopla encima del somier una tabla constituida por multitud de tablillas articuladas unas con respecto a las otras, de modo que se pueden conseguir todas las posiciones deseadas sin necesidad de suplemento de ninguna clase.

10. En caso de ser necesaria la utilización de dicha

113314



5. tabla, puede plegarse por arrollado sobre si misma y un tirante flexible de fijación, quedando así reducida a un cuerpo cilíndrico que se situa colgado debajo de la cama en dos soportes en forma de gancho aplicables en el travesaño anterior de la cama, donde se fijan gracias a su especial configuración.

10. Con el fin de facilitar la explicación se acompaña a la presente memoria descriptiva una lámina de dibujos en la que se ha representado un caso de realización que se cita a título de ejemplo.

En el dibujo:

La figura 1 muestra una vista en perspectiva de la cama, con la tabla extendida.

15. La figura 2 representa una vista en perspectiva de la cama, con la tabla articulada, apreciándose en la cabecera de la cama los ganchos-soporte para colocar la tabla una vez arrollada.

20. La figura 3 muestra una vista en perspectiva de la cama, con la tabla arrollada y colocada en los soportes, debajo de la cama.

25. Haciendo referencia a las figuras es de apreciar que la invención consiste en una cama articulada 1 de hospital, a la que se le acopla encima del somier 2. una tabla 3, constituida por multitud de tablillas articuladas unas con respecto a las otras, de modo que se pueden conseguir todas las posiciones deseadas sin necesidad de suplementos de ninguna clase.



113314

En caso de que no sea necesaria la utilización de dicha tabla 3, puede plegarse y colocarse en unos ganchos-soportes 4, situados en un travesaño 5 de la cama 1, de modo que dicha tabla queda debajo de la cama. 5. en cuyo lugar no es visible y no causa estorbo, y estando siempre a mano en el momento en que sea necesaria su utilización.

La invención, dentro de su esencialidad, puede ser llevada a la práctica en otras formas de realización 10. que difieran en detalle de la indicada a título de ejemplo en la descripción, y a las cuales alcanzará igualmente la protección que se recaba. Podrá, pues, construirse en cualquier forma y tamaño, con los materiales más adecuados, por quedar todo ello comprendido en el espíritu de las reivindicaciones. 15.



113314

NOTA

Descrito el objeto y utilidad de la presente invención, lo que se declara como no divulgado ni practicado en España, comprende las siguientes reivindicaciones:

5. 1. Una cama perfeccionada, del tipo articulado utilizable en hospitales, caracterizada esencialmente por el hecho de que a dicha cama se le acopla encima del somier, una tabla constituida por multitud de tablillas articuladas unas con respecto a las otras, de modo que se pueden conseguir todas las posiciones deseadas sin necesidad de suplemento de ninguna clase, comprendiendo además dicha cama, fijos a su travesaño anterior unos ganchos para la suspensión debajo del somier, de la tabla arrollada cuando no se requiera su uso.

10. 2. Una cama perfeccionada.

Según se describe y reivindica en la presente memoria descriptiva que consta de cuatro páginas foliadas y escritas a máquina por una sola de sus caras, acompañadas de una lámina de dibujos.

Madrid, a -4 MAY. 1965

p. a. JAIME ISERN

P. P.

113314



Fig. 1

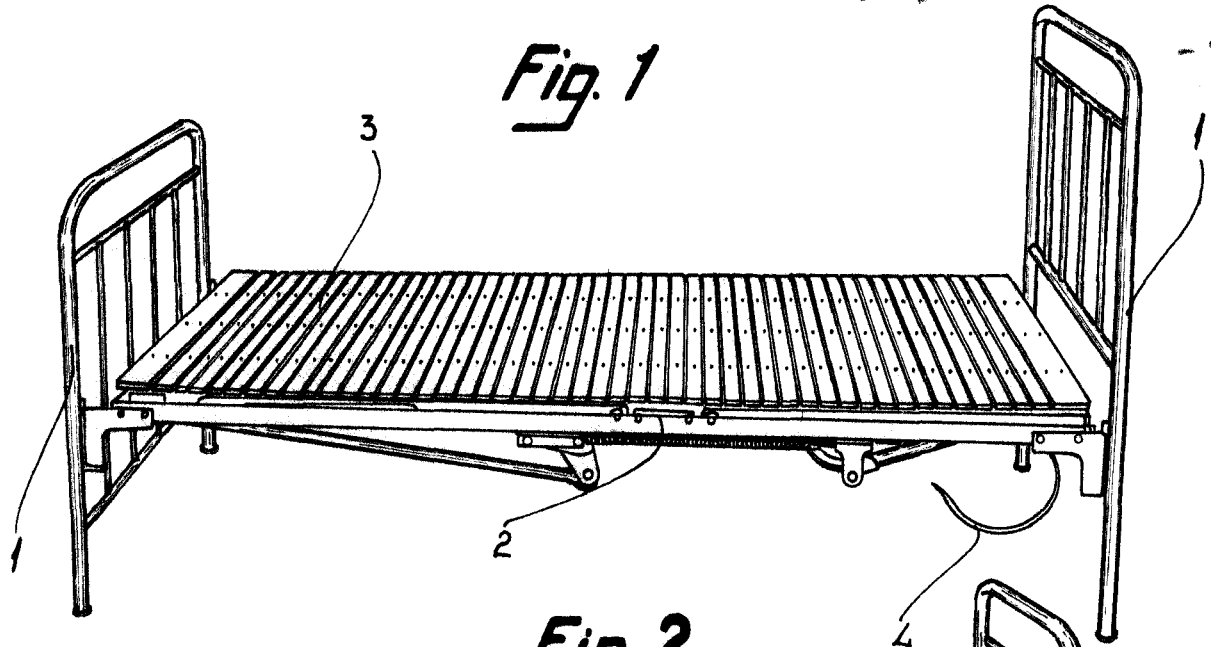


Fig. 2

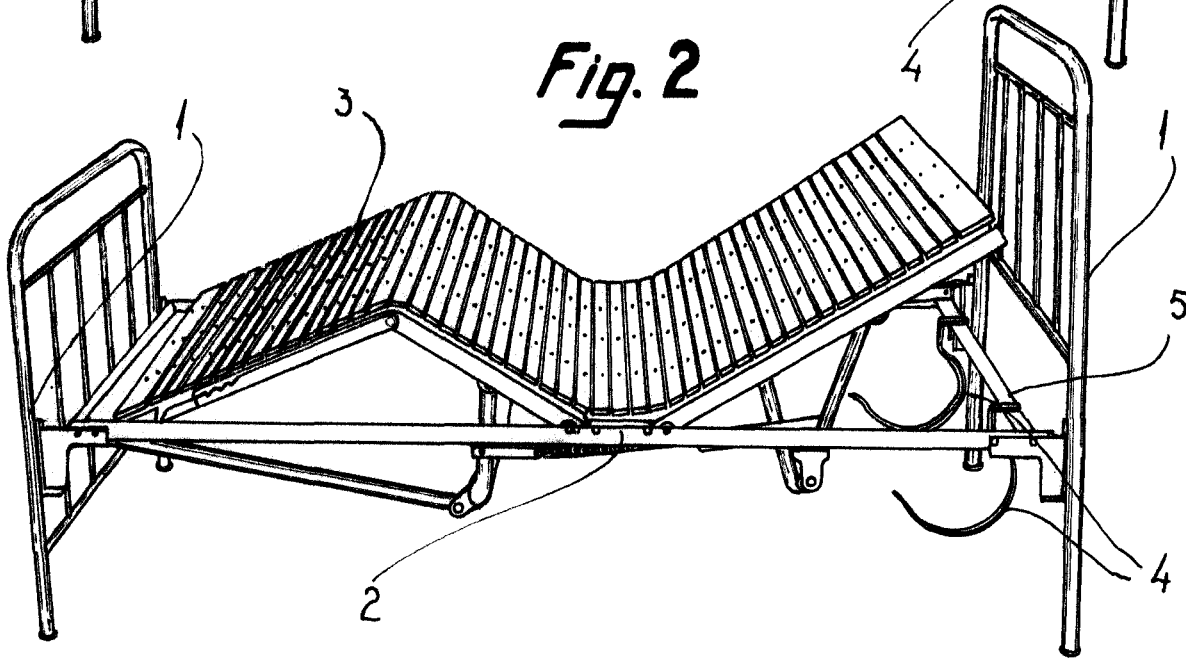


Fig. 3

