

4 MAY. 1965  
ENTRADA

113304 113304



SE SOLICITA PATENTE DE MODELO DE UTILIDAD POR VEINTE AÑOS PARA  
CAMA MODERNA.

5

La solicitud la hace, Rafael Andrés González, español, Goya nº 5  
MADRID-1-.

10

CAMA MODERNA, lo corriente cuando se hace la cama para dormir es  
colocar la sabana de arriba doblada a la altura de la almohada y la  
manta ó las mantas cubiertas en parte por la dobléz de las sabanas a  
la altura de la almohada. Y a los pies de la cama se doblan debajo del  
colchón. De tal modo al acostarse quedan los pies del durmiente en di-  
ficil postura si quiere colocarse boca arriba, porque la sabana y las  
mantas sujetas a los pies de la cama no le permiten moverse a su ente-  
ra comodidad.

15

CAMA MODERNA, tiene un dispositivo a los pies de la misma que per-  
mite sujetar la sabana superior y las mantas de tal modo que quedan a  
la altura conveniente para que los pies del durmiente puedan moverse -  
con comodidad en todas direcciones. Y a demas la sujección de la saba-  
na superior y de las mantas es perfecta y no se sueltan durante la no-  
che por mucho que se mueva el durmiente.

20

CAMA MODERNA, para conseguir este objetivo lleva a los pies de la  
misma un tablero de madera ó de cualquier otro material que esta colo-  
cado debajo del colchón ó del somier; y al extremo saliente por los -  
pies de la cama se le ajusta otro tablero de forma rectangular cuyo bor-  
de superior tiene una altura aproximada equivalente a la longitud de los  
pies de una persona normal. Es decir puede ser en cada caso de la altura  
que se desee.

25

*Rafael*

30

---



35

---

40

---

45

---

50

---

CAMA MODERNA, tiene pues dos tableros rectangulares unidos formando angulo recto. Uno que va debajo del colchón y es del ancho de la cama y de 80 centímetros más ó menos. Y otro el vertical que tiene la altura necesaria para sobresalir por encima del colchón 20 centímetros más ó menos, es decir, lo necesario para que las mantas y las sabanas no molesten a los pies de la persona que esta acostada. El tablero vertical puede ser subido ó bajado según se desee, y pueden ser redondeados los angulos y en dos ó más piezas. Y queda ~~en~~ justo arrimado al colchón en los pies de la cama.

CAMA MODERNA. Al hacer la cama la sabana de arriba y las mantas se apoyan sobre el limite superior de la parte vertical del tablero que tiene unos resortes que mantienen sujetas las sabana y las mantas por la parte de los pies de la cama. Como consecuencia se forma a los pies de la cama un espacio que junto al colchón es más ó menos de 30 centímetros de altura. La sabana y las mantas bajan sobre el colchón y dejan a los pies un hueco que permite tener los pies del durmiente en la posición que desee sin tener que soportar el peso de las mantas. Y ademas como quedan perfectamente sujetas al tablero vertical puede el durmiente dar vueltas acostado sin inconvenientes ni riesgo de que se queden los pies al descubierto. Al contrario estan bien protegidos y sin ningun peso sobre los mismos.

Se solicita pues, EL MODELO DE UTILIDAD PARA CAMA MODERNA.

Madrid. 3 Mayo 1965

113304

113304



RAFAEL ANDRES GONZALEZ, Goya nº 5 MADRID-1-

REIVINDICACIONES

5

---

1ª.- CAMA MODERNA, se complementa con dos tableros unidos en angulos -  
rectos.

10

---

2ª.- CAMA MODERNA, tiene el tablero que va debajo del colchón de más ó -  
menos 80 centímetros y del ancho aproximado del colchón. Y el table-  
ro vertical de la altura necesaria para sobresalir por encima del -  
colchón lo que en cada caso convenga. Ambos tableros pueden ser rec-  
tangulares ó de la forma que se desee y en varias piezas.

15

---

3ª.- CAMA MODERNA, tiene en el tablero vertical unos resortes para suje-  
tar a su borde superior la sabana de arriba y las mantas. Los tableros -  
pueden ser de madera, plastico, ó cualquier otro material. El table-  
ro horizontal se coloca debajo del colchón ó del somier a los pies -  
de la cama y de tal modo que el tablero vertical quede su parte pla-  
na junto al borde del colchón.

20

---

4ª.- CAMA MODERNA, puede conseguir el mismo objetivo empleando en lugar -  
de tableros barras o tubos metalicos ó de otro material apropiado,

25

---

5ª.- CAMA MODERNA, en sus demas compnentes puede adoptar cualquier forma  
que permita en todos los casos establecer el nuevo equipo a los pies  
de la misma. Los tableros ó tablero vertical van sujetos al tablero  
horizontal por medio de traviseas ó tornillos que permiten montarlo  
y desmontarlo con toda facilidad y que quede a la altura que se de-  
see en cada caso. Tambien pueden ir forrados de tela los tableros.

6ª.- CAMA MODERNA.

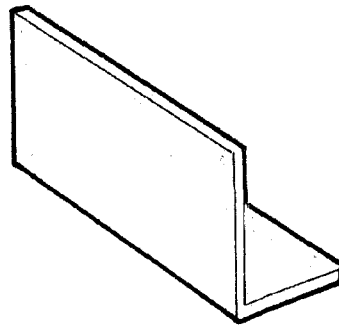
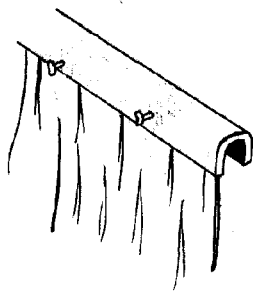
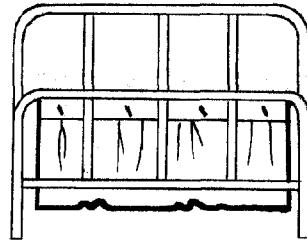
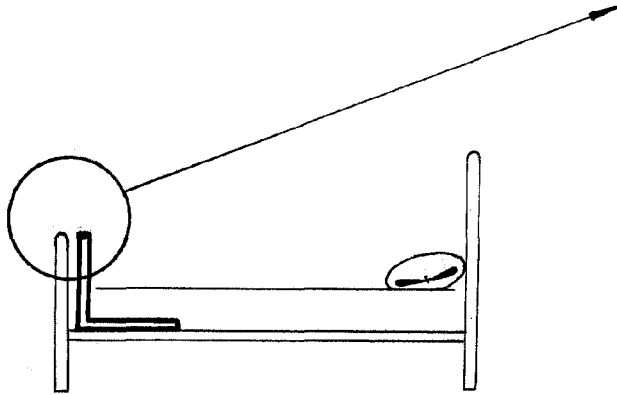
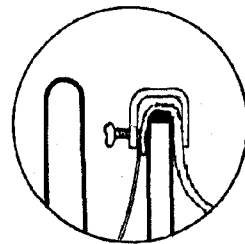
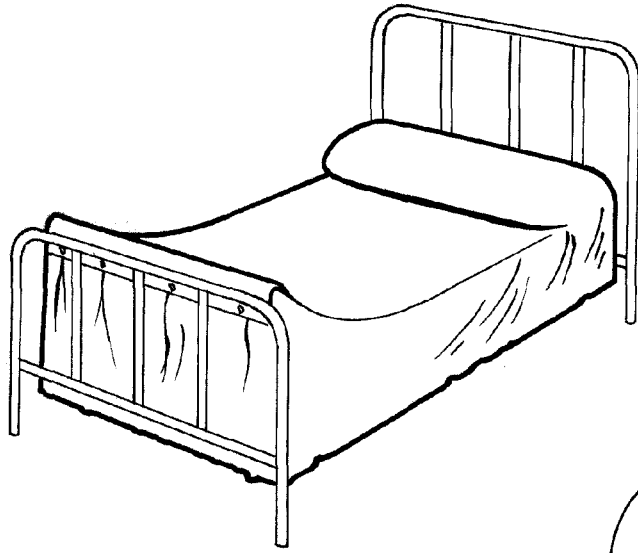
*Rafael*

---

Madrid. 3 Mayo 1965

D. Rafael Andrés González

113304



Madrid Tres Mayo 1965

Rafael