

1 13300



113300

MEMORIA DESCRIPTIVA.

=====

MODELO DE UTILIDAD.

P A I S : ESPAÑA.

DURACION : 20 AÑOS.

OBJETO : "NUEVA MESA PARA MAQUINAS
"DE ESCRIBIR".

=====

A nombre de : DON JUAN FERRER RODRIGO.

Residente en : VALENCIA, San Ignacio de Loyola, 3.

Nacionalidad : ESPAÑOLA.

(M. U. 1.650, A-R).



113300

- El invento se refiere a una nueva mesa para máquinas de escribir, concebida para lograr siempre una mayor comodidad en cualquier posición y postura del usuario, bien esté sentado o de pié, por haberse previsto un sistema de elevación de la plataforma de asiento de la máquina, que
- 5.- de manera sencilla, permite colocarla a la altura adecuada, así como por estar dotada dicha plataforma de un sistema de acoplamiento a la columna de sustentación a fin de que pueda girar completamente alrededor de la misma situando
- 10.- la máquina en la orientación más cómoda para cada momento. Todo el conjunto de la mesa, queda montado sobre unos piés en estrella dotados de ruedas en sus extremos para permitir su cómodo y rápido traslado.

- Por el aludido objeto, se solicita el correspondiente
- 15.- privilegio de Modelo de Utilidad, conforme y al amparo del vigente Estatuto sobre Propiedad Industrial, a fin de garantizar a favor del recurrente el derecho a la explotación exclusiva del mismo en toda España.

- A continuación se hará una detallada descripción de la
- 20.- citada mesa con referencia al plano que se acompaña, en el que se representa a simple título de ejemplo, no limitativo, una forma preferente de realización, susceptible de todas aquellas variaciones de detalle que no supongan una alteración fundamental de las características esenciales de la
- 25.- misma.



En dicho plano se ilustra una vista de la mesa, en alzado.

Según el ejemplo de ejecución representado, la mesa para máquina de escribir, está constituida por una columna 1 vertical, cilíndrica y hueca que en su base inferior está dotada de unas patas en estrella 2 con ruedas auto-orientables 3 en sus extremos para permitir el traslado del conjunto con facilidad de un lugar a otro.

Esta columna hueca, alberga en su interior, un husillo sin fin 4 que en su extremo superior, lleva acoplada la plataforma 5 de colocación de la máquina de escribir, efectuándose dicho acoplamiento por medio de una pieza 6 fija por tornillos a la plataforma y en forma de casquillo con rodamiento interior que permite el giro total de dicha plataforma 5 sobre el husillo 4 habiéndose previsto un tornillo de presión 7 para fijar la posición que se desee cuando ha de quedar la mesa sin posibilidad de giro sobre el eje vertical del husillo 4.

El citado husillo, está roscado en una pieza 8 acoplada en la base superior de la columna 1, cuya pieza, posee salientes radiales 9 de forma adecuada para que el giro de dicha pieza sea cómodo. Al girar la pieza 8 el husillo asciende o desciende, en función del sentido de giro, con lo que la plataforma 5 alcanza la altura que se desee, de acuerdo con la altura de silla, estatura del usuario, e incluso para el empleo de la máquina en posición de pie.

Es evidente que, el sistema de elevación de la mesa 5 puede ser el descrito, o bien por medio de un sistema de husillo hidráulico, ya que ello no varía en sí la esencialidad del sistema y de la mesa variable en altura.



REIVINDICACIONES.

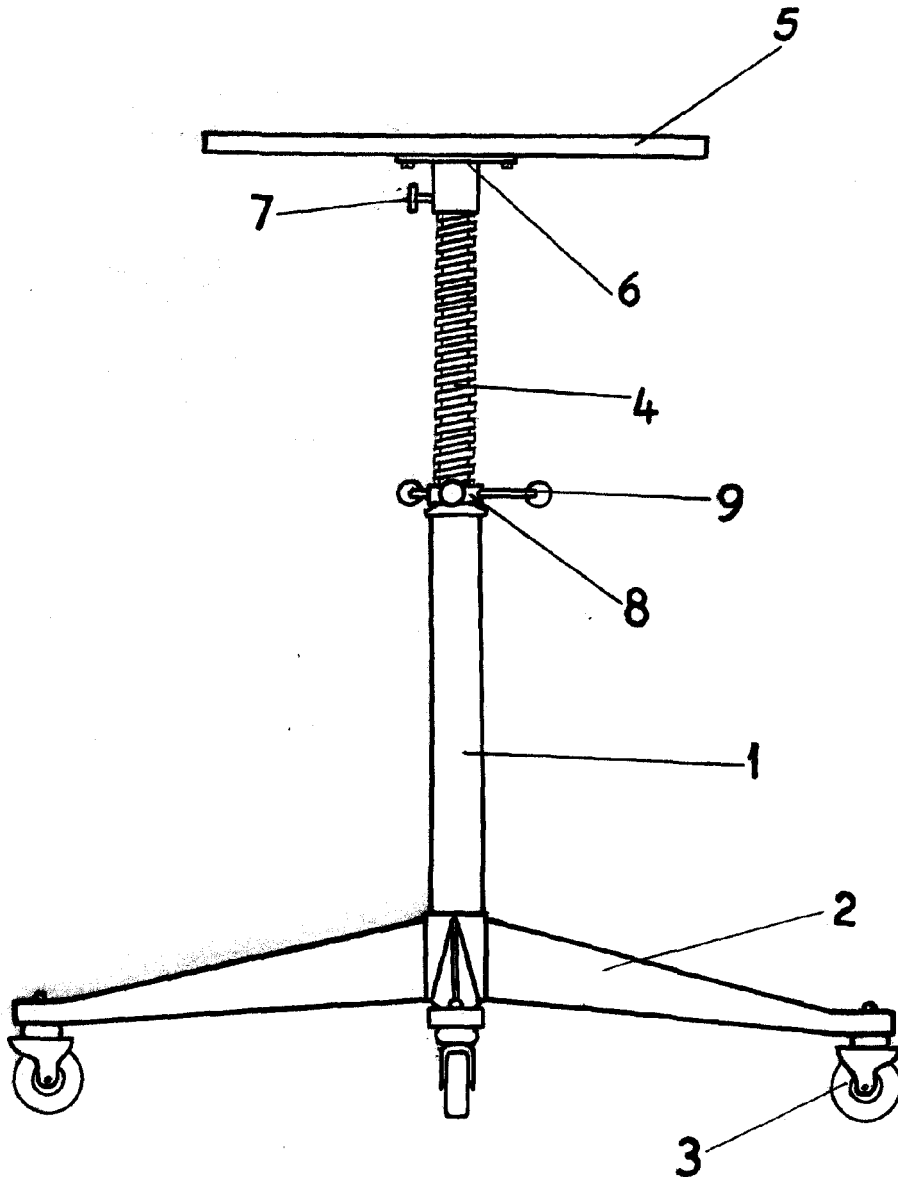
- 1a.- Nueva mesa para máquina de escribir, caracterizada por estar constituida por una base formada por una columna vertical que en su base está dotada de pies radiales con ruedas autoorientables en sus extremos, cuya columna es hueca para recibir en un interior un vástago susceptible de tomar movimiento axial, para aumentar o disminuir la altura de la columna de acuerdo con las necesidades del usuario.
- 60.-
- 2a.- Nueva mesa para máquinas de escribir, según reivindicación primera, caracterizada por haberse previsto en el extremo superior del vástago móvil el acoplamiento de la plataforma o tablero de la mesa, por medio de un sistema rotatorio que permite el giro de 360º y un tornillo de presión que fija a la misma en la posición que se desee.
- 65.-
- 3a.- Nueva mesa para máquinas de escribir, según anteriores reivindicaciones, caracterizada por haberse previsto el movimiento ascendente y descendente del vástago móvil por medio de tornillo sinfin y acción hidráulica, para con el mínimo de esfuerzo lograr la colocación de la máquina a la altura deseada.
- 70.-
- 75.-
- 4a.- "NUEVA MESA PARA MAQUINAS DE ESCRIBIR".

Madrid, 4 MAY. 1965

P. A.

Escala variable.

113300



Madrid, 4 MAY. 1965