

1 1 3 2 9 8



3

113298

M E M O R I A D E S C R I P T I V A

PARA UNA PATENTE DE REGISTRO DE MODELO DE UTILIDAD POR VEINTE
AÑOS EN ESPAÑA A FAVOR DE DON TOMAS DE GOÑI BERAMENDI, DE
NACIONALIDAD ESPAÑOLA, DOMICILIADO EN PAMPLONA, calle Carlos
III, 40

s o b r e :

" BISAGRA DE RESORTE PARA PUERTAS "

& & & & & & &

La presente patente de registro de modelo de utilidad
se refiere a un tipo especial de bisagra que es, al mismo
tiempo, cierre pues mantiene cerrada la puerta por medio de
muelle, evitando la necesidad de usar cierres de clips o de
5 imán permanente en puertas de muebles o frigoríficos y otros
tipos de cierre en puertas mayores.

Para mejor comprensión del objeto que se protege, en
los dibujos adjuntos, y a título de ejemplo práctico de rea-
lización, no limitativo, se representa una forma de ejecución
10 en los que :

Las fig. 1ª y 2ª muestran la bisagra de resorte que se



protege, construida de acuerdo con los principios que informa este registro, y

las fig. 3ª y 4ª representan piezas esenciales de la referida bisagra de resorte.

5 De acuerdo con dichos dibujos la bisagra está constituida esencialmente por una pieza (vease fig. 3ª) que consta de un pivote (P) solidario de un tope (P') y un cuerpo de chapa plano provisto de orificios de fijación. La pieza base (vease fig. 4ª) comprende dos pestañas (PP') con sus correspondientes orificios (O), una ranura lateral (R), un talón, también provisto de orificio y agujeros de fijación. El brazo (B) (vease figs. 1ª y 2ª) dispone de resorte (M).

10 Facilmente se puede apreciar el montaje de la bisagra de acuerdo con la ilustración que muestran las figs. 1ª (vista lateral) y 2ª (vista superior). La referida pieza o brazo (B) se estrecha por un lado, penetrando en el resorte (M) y en el agujero del talón de la pieza base. En la parte delantera se apoya en el tope (T) del pivote (P). Este pivote está apoyado en los orificios (O) de la pieza base, sobre los que puede girar, pasando la parte plana de la pieza por la ranura (R) de la citada pieza base. La pieza (vease fig. 3ª) se une al marco o dintel y la pieza base a la puerta.

15 Funcionamiento : Cuando se abre la puerta, gira el pivote y el tope (T) empuja al brazo (B) que comprime el resorte (M), hasta llegar al centro del giro a partir de cuyo momento el resorte comprimido se distiende, continuando el movimiento y manteniendo la puerta abierta. Al cerrarla ocurre lo mismo, primero se comprime el resorte y luego, este mismo mantiene la puerta cerrada



despues de ayudar a terminar el movimiento.

Como puede apreciarse en el dibujo el brazo (B) posee una ranura longitudinal (V) por donde pasa la pieza que muestra la fig. 3a.

5 Si bien la forma de ejecución aqui descrita constituye aplicación preferente de este registro, ha de entenderse que la misma no queda limitada, pudiendo introducirse modificaciones de detalle, sin que ello altere su esencialidad.

N O T A

10 En resumen : la presente patente de registro de modelo de utilidad recae sobre las siguientes reivindicaciones :

15 1a. - Bisagra de resorte para puertas caracterizada por comprender una pieza en forma de pivote solidario de un tope y un cuerpo de chapa plano provisto de orificios de fijación, comprendiendo la pieza base dos pestañas con orificios, una ranura lateral, un talón con orificio y agujeros de fijación.

20 2a. - Bisagra de resorte, según la reivindicación anterior, caracterizada porque el brazo comprende un resorte, estrechándose dicho brazo por uno de sus lados que penetra en el resorte y en el agujero del talón de la pieza base; por su parte delantera se apoya en el tope del pivote.

25 3a. - Bisagra de resorte, según las reivindicaciones anteriores, caracterizada porque el pivote se apoya en los orificios de la pieza base, sobre los que gira, pasando la parte plana de la pieza por la ranura de la pieza base, uniéndose ésta a la puerta y la otra pieza al marco o dintel.

4a. - Bisagra de resorte, según las reivindicaciones anteriores, caracterizada porque el brazo posee una ranura longitudinal para permitir el paso de la pieza.

1132983



5ª. - BISAGRA DE RESORTE PARA PUERTAS.

Según se describe en esta memoria que consta de cuatro hojas escritas a máquina por una sola cara y dibujos.

Madrid - 3 MAY. 1965

CARLOS FERNANDEZ CANDELA
P. R.

GREGORIO DE LOME



FIG. 1

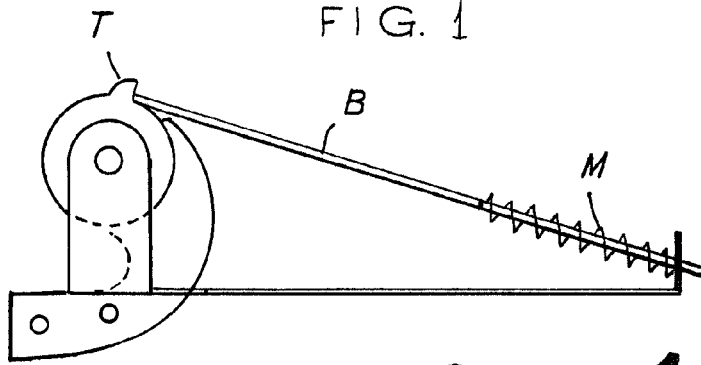


FIG. 2.

113298

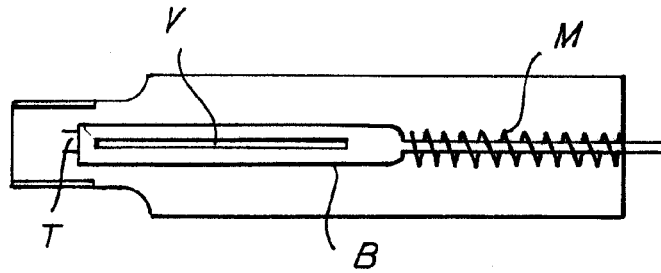


FIG. 3.

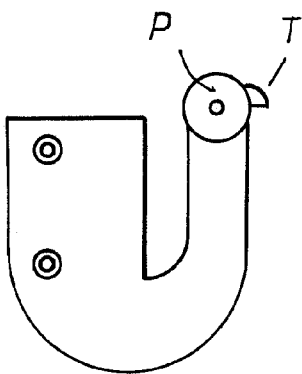
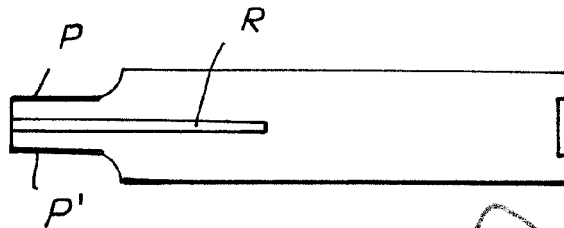
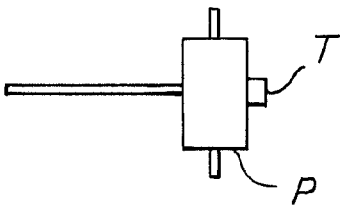
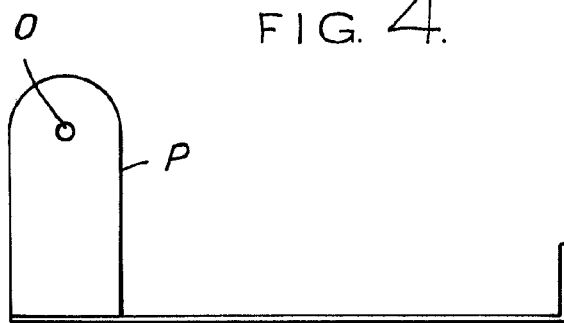


FIG. 4.



ESCALA VARIABLE.

3 MAY. 1965

CARLOS FERNANDEZ CANDELAS
E. P.

SECRETARIO DE LOM