

1 13294

3



113294

- 1 -

MEMORIA DESCRIPTIVA

que se acompaña

a la solicitud de

registro de un MODELO DE UTILIDAD por veinte años en España, a favor de DON JULIO OLAVARRIA LARRAÑAGA, residente en VERGARA (Guipúzcoa), Barrio de San Lorenzo, de nacionalidad española,

por:

"TORNILLO PERFECCIONADO PARA FIJACION DE PLACAS PERFILADAS".

- - - -

113294



La invencion a que se refiere la presente memoria, constituye una novedad industrial con características y ventajas que la hacen merecedora del privilegio de explotacion exclusiva que por ella se solicita, de acuerdo con las prescripciones del Estatuto vigente sobre Propiedad Industrial de 26 de Julio de 1.929, texto refundido, publicado el 30 de Abril de 1.930.

El presente registro de Modelo de Utilidad, concierne como su enunciado indica, a un tornillo perfeccionado para fijacion de placas perfiladas, de acuerdo con la descripcion detallada que del mismo se realiza, debiendo interpretarse siempre este concepto en su más amplio sentido y nunca en limitativo.

Este resultado industrial mejora notablemente todo cuanto sobre el particular se conoce y utiliza actualmente, tanto por su sencillez constructiva, como de aplicacion, resistencia, estetica y economia.

Para la debida comprension de este objeto, se adjunta a la presente memoria descriptiva, una hoja de planos en la que a título de ejemplo se representan todas y cada una de las partes que lo forman y relacion que guardan entre si.

En la citada hoja de dibujos queda representado:

FIGURA PRIMERA.- Corresponde a una vista longitudinal del tornillo cuyo registro se preconiza.

FIGURA SEGUNDA.- Representa en perspectiva los tres elementos de presion que colaboran en la fijacion de la placa perfilada.

FIGURA TERCERA.- Es un detalle seccionado, que muestra la fijacion del tornillo sobre la placa perfilada.

En estas figuras y con el mismo valor en todas ellas, se aprecian las siguientes referencias:

1.- Esparrago propiamente dicho, que en su parte media superior es cilindrico liso.

- 3 - 113294

3



2.- Cabeza del tornillo, de planta cuadrangular, con resaltes perifericos, previstos como medio de refuerzo estructural.

35

3.- Muecas dispuestas en la parte superior del vastago -1- y que constituyen una disposicion antideslizante de las arandelas incorporadas.

4.- Zona fileteada del tornillo que permite su fijacion sobre la base correspondiente.

40

5.- Punta del vastago -1-, que facilita su introduccion inicial.

6.- Arandela rigida superior estructurada en casquete esferico y que queda situada inmediatamente debajo de la cabeza del tornillo -1-, según detalle de la figura 3ª del plano anexo.

45

6'.- Orificio que facilita el ajuste de la arandela -6- en el citado tornillo -1-.

7.- Arandela intermedia, tambien configurada en casquete y que esta construida en un metal maleable y que a la compresion establece una deformacion eventual para realizar un ajuste perfecto sobre el plano superior de la chapa ondulada.

50

7'.- Orificio de la arandela -7-, que permite su acondicionamiento en el vastago -1-.

8.- Arandela de material elastico que queda superpuesta sobre la propia placa perfilada, actuando de medio de amortiguacion y de total cobertura hermetica.

55

8'.- Es el orificio de esta arandela, con la misma finalidad de ajuste.

9.- Es la placa ondulada correspondiente, fabricada en cualquier clase de material, tal como uralita o similar.

60

Este tornillo y sus complementos, seran fabricados en



cualquier clase de material apropiado y sus dimensiones estaran ajustadas racionalmente a los casos de aplicacion.

65 Hecha la descripción precedente, es preciso añadir que los detalles de realización de la idea expuesta, pueden variar, sin que por ello cambie la esencia de la invencion que es la que se desprende de los párrafos que anteceden y se reivindica en la siguiente

N O T A

70 En resumen: El Modelo de Utilidad que se solicita, recaerá sobre las reivindicaciones siguientes:

75 1ª.- TORNILLO PERFECCIONADO PARA FIJACION DE PLACAS PERFILADAS, caracterizado esencialmente porque esta constituido por un vastago, cuya parte media superior es cilindrica lisa dotada en su extremo superior de unas entalladuras previstas como medio antigiro de las disposicion de arandelas complementarias, siendo la parte media inferior del vastago, roscada helicoidalmente y rematándose en aguda punta para facilitar la introduccion inicial, comportando el tornillo en su parte superior una cabeza cuadrangular, dotada de aletas perifericas.

80 2ª.- TORNILLO PERFECCIONADO PARA FIJACION DE PLACAS PERFILADAS, según la anterior reivindicacion, caracterizado esencialmente por comprender complementariamente, la disposicion de una arandela superior rigida, estructurada en casquete esferico, existiendo una arandela intermedia de un material deformable por presion y que se amolda al plano de la placa y contando por 85 ultimo, con otra arandela a base de un material elastico que actua de junta de hermeticidad del orificio de placa, sobre el cual se ajusta el vastago.

90 3ª.- TORNILLO PERFECCIONADO PARA FIJACION DE PLACAS PERFILADAS".



Todo ello tal y como se describe en la presente memoria,
que consta de cinco páginas escritas a máquina y dibujos que
se acompañan.

Madrid, 3 de Mayo de 1.965

JOSE VAHIDALGA,



Fig.1

113294

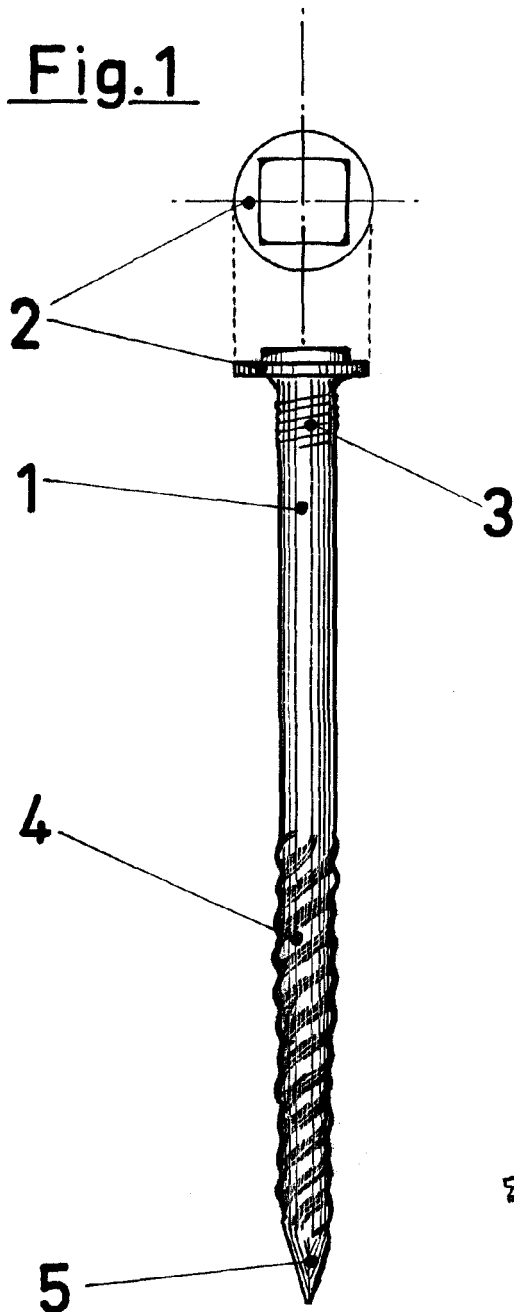


Fig.2

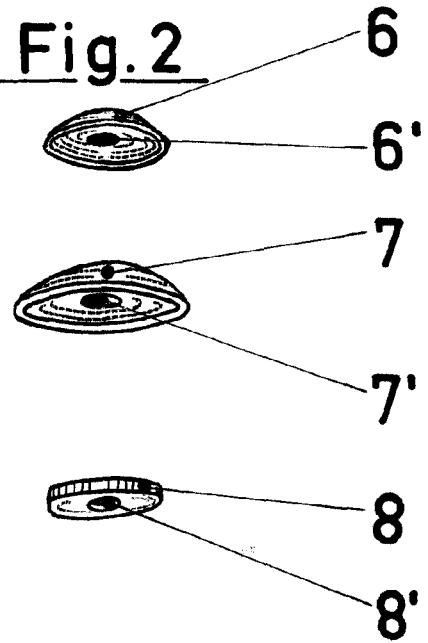
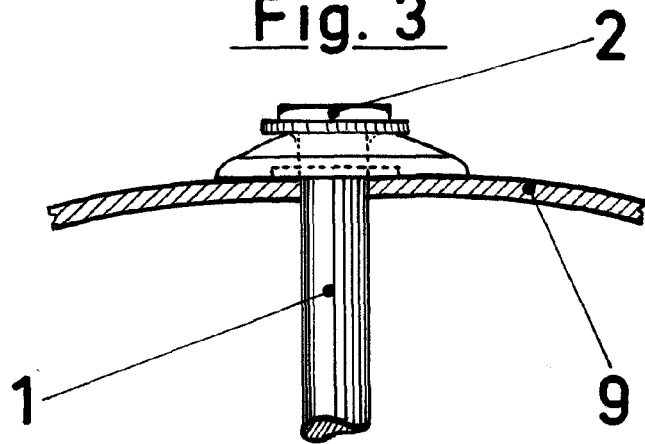


Fig.3



Madrid, 3 de Mayo de 1965

JOSÉ LARRAÑAGA,

ESCALA VARIABLE