

French, 258.450

Patente Española

# MEMORIA

descriptiva sobre: "Perfeccionamientos en alas para  
aeroplanos y sus similares"

POR

Sickers (Aviation) Limited

DE

Westminster

London,

Inglaterra



El presente invento se refiere a alas o estabilizadores para aeroplanos y sus similares y muy especialmente a las alas de aeroplanos del tipo de aquellas que comprenden una cubierta o forro formado por varios lienzos o paneles independientes y tiene por finalidad principal realizar un ala de forma perfeccionada cuyos paneles estén reforzados o armados.

Con arreglo a este invento, los paneles o lienzos están constituidos por unas láminas o planchas de hoja metálica provistas de elementos de atiesadura que se prolongan en el sentido longitudinal de la envergadura o ancho del ala para reforzarla. Dichos paneles podrán llevar igualmente unos nervios, ranuras, ondulaciones, repliegues apretados con pinzas o disposición parecida prolongados en el sentido transversal del ala por el ancho de esta, a fin de darla cuerpo y rigidez, de una manera sencilla, tanto en el sentido longitudinal como el transversal por medio de una especie de cuadrículado.

Para fijar bien las ideas y poder llevar el invento al terreno de la práctica, procederemos a hacer una descripción detallada del mismo con ayuda de los dibujos que se acompañan, en los cuales:

La Fig. 1 representa la superficie interior de un panel cobertor que realiza la idea del invento.

La Fig. 2 es una perspectiva de un ala a medio cubrir o forrar y

Las Figs. 3, 4 y 5 representan, a escala ampliada diferentes métodos de unir la cubierta a los nervios maestros o principales.

En la Fig. 1, la plancha de hoja metálica  $a$  del panel cobertor vá representada con varios repliegues o dobleces de refuerzo  $a'$  que sobresalen de la cara exterior del panel y se prolongan en sentido perpendicular al ancho que abarca el ala o plano. Dicha plancha, que deberá tener una curvatura o combadura conveniente, se remacha o se sujeta



de una manera cualquiera conveniente a los elementos o nervios de refuerzo perfilado b que v $\acute{a}$ n dispuestos en la direcci $\acute{o}$ n del ancho del ala. Adem $\acute{a}$ s, sobre los bordes o cantos del panel o lienzo v $\acute{a}$ n fijos unos hierros de  $\acute{a}$ ngulo o cantoneras c que sirven para unir el panel sobre los nervios principales d (Fig. 2) que v $\acute{a}$ n dispuestos en los largueros longitudinales convenientemente atirantados e. Esta ensambladura o uni $\acute{o}$ n se podr $\acute{a}$  efectuar, seg $\acute{u}$ n se muestra en la Fig. 3, por ejemplo, por medio de los pernos o tornillos f que v $\acute{a}$ n colocados en los nervios principales y atraviesan unos agujeros apropiados formados en las pesta $\tilde{n}$ as horizontales de las cantoneras o hierros de  $\acute{a}$ ngulo c de dos paneles contiguos, complement $\acute{a}$ ndose la uni $\acute{o}$ n con ayuda de las tuercas f<sup>1</sup>. En caso de conveniencia se podr $\acute{a}$  colocar una especie de tapa-junta g con el fin de ocultar los tornillos y las tuercas.

En la Fig. 4 v $\acute{a}$  representada otra forma de uni $\acute{o}$ n en la que las extremidades de los elementos de armadura o refuerzo b v $\acute{a}$ n remachados o sujetos de otra cualquier forma a las pesta $\tilde{n}$ as verticales de los hierros de  $\acute{a}$ ngulo c cuyas pesta $\tilde{n}$ as horizontales v $\acute{a}$ n sujetas a los nervios principales por medio de los tornillos h. En la Fig. 5 v $\acute{a}$  representada una tercer forma de uni $\acute{o}$ n en la que las extremidades de los elementos de refuerzo b y los bordes de las chapas met $\acute{a}$ licas a, v $\acute{a}$ n remachados a las pesta $\tilde{n}$ as horizontales de los hierros de  $\acute{a}$ ngulo c, cuyas pesta $\tilde{n}$ as verticales v $\acute{a}$ n sujetas a los nervios principales por medio de los tornillos i.

N O T A.

=====

Habiendo ya descrito ampliamente la naturaleza de nuestro invento, asi como la manera de llevarlo a la pr $\acute{a}$ ctica, debemos hacer constar que las disposiciones anteriormente descritas son susceptibles de ligeras modificaciones en sus dimensiones y detalles, sin que se altere el principio fundamental del invento. Tambien se hace constar que dicho invento se refiere a la patente francesa de fecha 26 de Junio



de 1928, acogiéndose por lo tanto, a los beneficios del Convenio Internacional de 1883, modificado por el Acuerdo de la Conferencia de Bruselas de Diciembre de 1900, y lo que constituye la esencia de dicho invento y por lo que solicitamos patente de invención por veinte años en España, es por: "Perfeccionamientos en alas para aeroplanos y sus similares"; caracterizándose por lo siguiente:

1º.= Por el hecho de que los lienzos de paneles de las alas están constituidos por unas planchas o chapas de hoja metálica que llevan una serie de elementos u órganos de refuerzo o atiesadura que se prolongan en la dirección del ancho del ala.

2º.= Un ala para aeroplanos o su equivalente, del tipo anteriormente citado, caracterizada por el hecho de que los lienzos o paneles están constituidos por unas planchas de hoja metálica delgada reforzada por nervios, ondulaciones, estrías, pliegues, cogidos con pinzas, o disposición equivalente que se prolonga en el sentido transversal del ancho del ala, y por una serie de elementos u órganos de refuerzo que se prolongan en el sentido longitudinal del ancho del ala.

3º.= Un ala para aeroplanos o su equivalente, como en las reivindicaciones 1ª o 2ª, caracterizada por el hecho de que los elementos de atiesado o perfilado se sujetan por sus extremidades a unas cantoneras o hierros de ángulo que van dispuestos a lo largo de los bordes de los paneles, yendo dichos hierros de ángulo, sujetos en forma amovible o desmontable a los nervios principales.

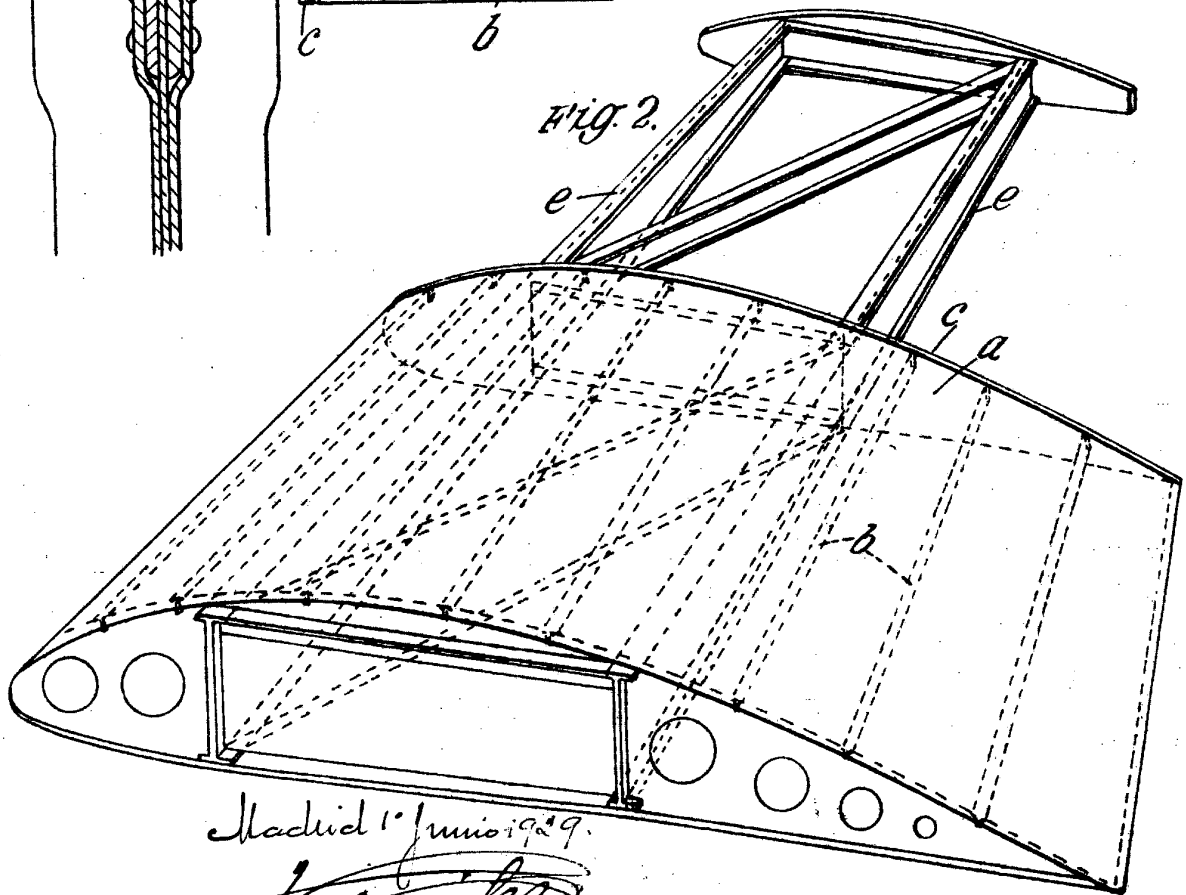
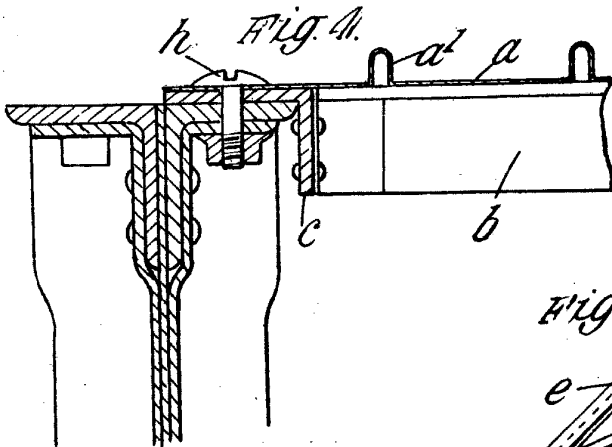
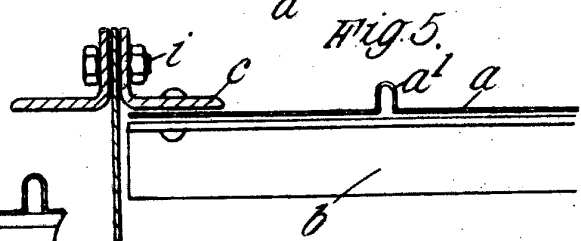
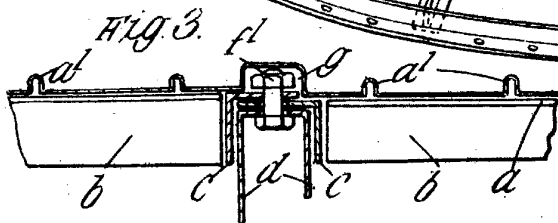
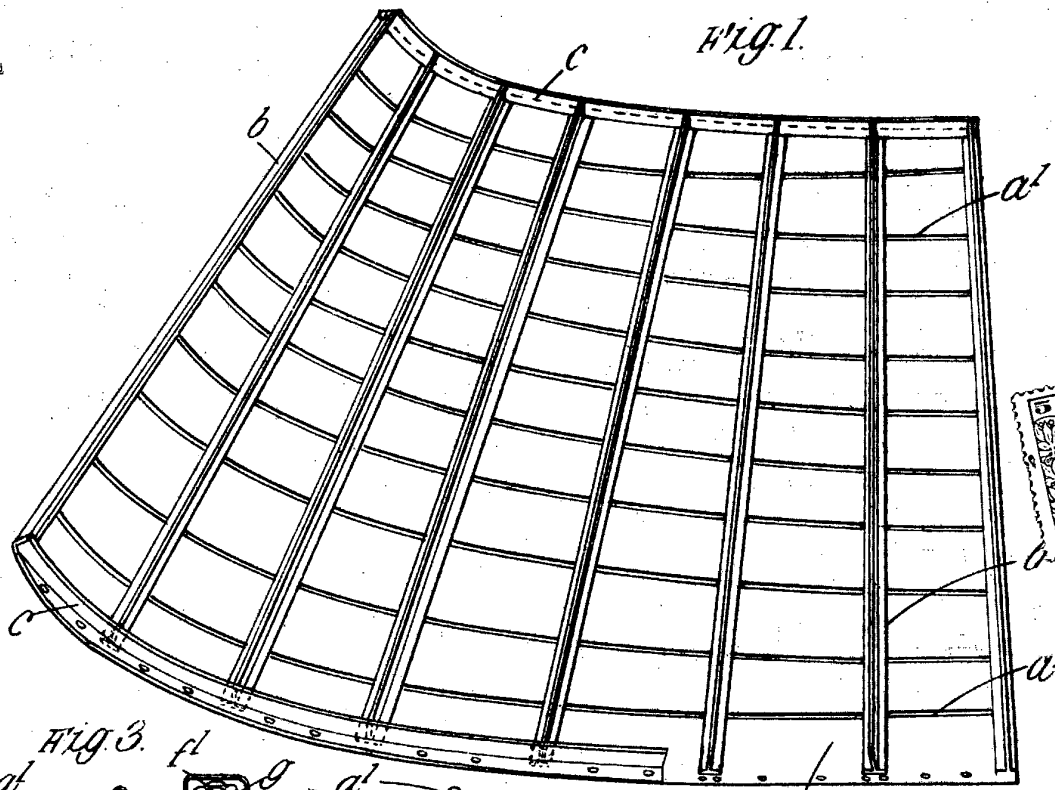
"Perfeccionamientos en alas para aeroplanos y sus similares"; tal y como queda substancialmente descrito en la presente memoria e ilustrado en los dibujos que se acompañan.

Esta memoria consta de tres hojas escritas por una sola cara.

Madrid, 12 de Junio de 1929.

Vickers (Aviation) Limited.

P.P.



Madrid 1.º Junio 1929.

*J. Martínez*