



1 13289

113289

PATENTE

DE

MODELO DE UTILIDAD

por 20 años

a favor de Don Ulpiano CABEZAS CONDE  
de nacionalidad española  
residente en Barcelona, Paseo de Gracia, 86  
por:

"PINZA-GANCHO"

MEMORIA DESCRIPTIVA

Esta Patente de Modelo de Utilidad se refiere a una pinza-gancho de ventajosa aplicación para usos domésticos e industriales diversos, consistiendo esencialmente el objeto en una pinza clásica de tendido de ropa o similar de material plástico,

5. una de cuyas patas se prolonga longitudinalmente formando un gancho plano reforzado por un nervio centrado en cada cara, cuyo gancho permite colgar donde convenga la prenda u objeto del caso sujetado por la pinza o bien, a la inversa, dejar a disposición este gancho para colgar en él directamente cualquier objeto una

10. vez pendido el mismo a su vez de un alambre o similar por mediación de la pinza.



113289

- Para la adecuada comprensión de la presente memoria, se describe seguidamente un caso ilustrativo no limitativo de posible realización del objeto a que se contrae el presente Modelo de Utilidad, para lo cual se acompaña además una lámina de dibujos en la que figuras 1 y 2 representan sendas vistas lateral y frontal de la pinza-gancho, habiéndose indicado en los dibujos por (1) a la pinza propiamente dicha de forma y constitución tradicionales, y por (2) al gancho que deriva de la pata (3) de la pinza, viniendo reforzado el mismo con los nervios (4) y (5) longitudinalmente centrados en cada una de las caras planas del referido gancho (2).
- 5.
- 10.

- Serán independientes del objeto a que se contrae el presente Modelo de Utilidad, la forma, dimensiones y material empleado para la fabricación de la pinza-gancho, siempre que con ello quede mantenida la esencialidad de la idea que es la que se resume y concreta en los términos de la siguiente
- 15.

N O T A

REIVINDICACIONES

Se reivindica como objeto de la presente Patente de Modelo de Utilidad:

20. 1ª.-Pinza-gancho, que se caracteriza esencialmente por consistir en una pinza tradicional de tender ropa o similar de material adecuado, una de cuyas patas se prolonga longitudinalmente formando un gancho plano reforzado con un nervio centrado en cada una de las caras, cuyo gancho permite colgar donde convenga la prenda u objeto del caso sujetado por la pinza o también, a la inversa, utilizar el gancho para colgar en él directamente dicha prenda u objeto una vez pendido el mismo, a su vez, de un alambre o similar por mediación de la propia pinza.
- 25.
30. 2ª.- PINZA-GANCHO.
- Sean cuales fueren las circunstancias que concurren con



- 3

113289

la esencialidad propia de la misma.

Consta la presente Memoria descriptiva de tres páginas foliadas y mecanografiadas por una sola cara y va acompañada de una hoja de dibujos aclarativos.

Madrid, <sup>3</sup> Mayo de 1965

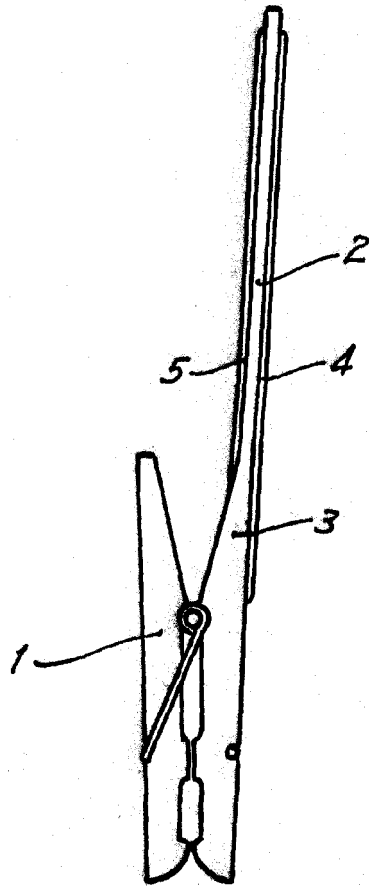
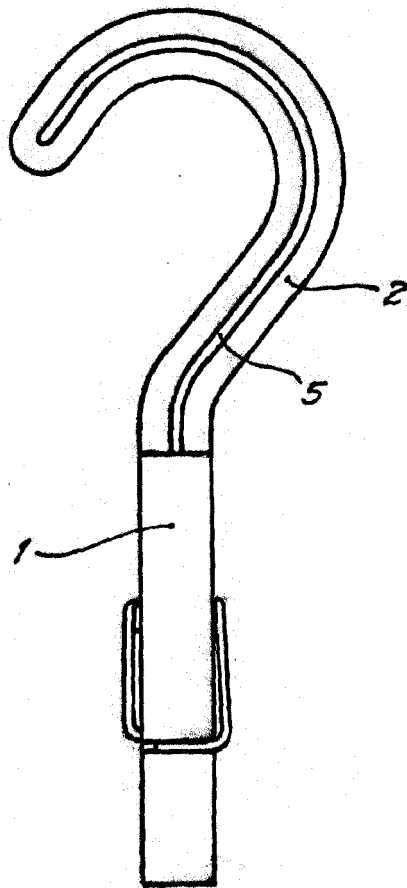
F. A.  
R. VOLART PONS  
p. p.

**113289**



**FIG. 1**

**FIG. 2**



*A. Palacios*

*Madrid, Mayo 1965*

*P.A.*

*P. VIGAR*  
*S. D.*

*Escala variable*