

113276



15 ABR.

113276

MODELO DE UTILIDAD

por 20 años

por "UN TAPON PARA BOTEILLAS DE LECHE", a favor de D. Aniceto Canemassas Puigbó, de nacionalidad española, domiciliado en Barcelona, Avda. Infanta Carlota Joaquina, 58.

=====

MEMORIA DESCRIPTIVA

El actual Modelo de utilidad se refiere a una nueva realización de tapón de aplicación preferente a las botellas de leche, que viene a aportar notables y sensibles mejoras de orden funcional, constructivo y práctico, sobre los diversos tipos de tapones existentes en el mercado para tal fin.

En efecto, hoy en día las botellas de leche en su mayoría, se expenden con un tapón de naturaleza sumamente

15 ABR



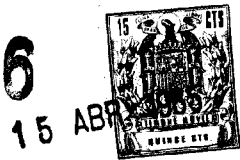
5. endeble con el fin de abaratar la labor de cerrado de aquéllas, siendo así que, en consecuencia, una vez desprendido el referido tapón, al rasgarse éste, la botella queda sin protección ninguna. Esto es un serio inconveniente, puesto que por imperativos de higiene, no puede mantenerse destapada la botella durante un cierto tiempo. Otro inconveniente que concurre en la referida disposición es que el vertido de la leche se ha de realizar por la ancha boca del envase, lo que da lugar a numerosos casos de derrame que deben ser evitados.
- 10.

- Estos inconvenientes se encuentran resueltos de una forma sumamente satisfactoria en el presente Modelo, cuya originalidad primordial estriba en que, asegurando la hermeticidad absoluta de la botella, comporta los elementos adecuados para que el vertido del líquido se efectúe por una boca de diámetro más pequeño que impida prácticamente el derrame de aquél. Asimismo, su situación en la botella hace que ésta reúna las condiciones de higiene necesarias para el perfecto estado de su contenido.
- 15.

20. Para su mejor comprensión y mayor facilidad en las descripciones, nos referiremos a continuación a un dibujo que se adjunta a la presente memoria y que representa, a título de ejemplo explicativo, no limitativo, un tapón para botellas de leche, realizado de conformidad con el actual Modelo.
- 25.

En dicho dibujo, la figura 1 es una vista en perspectiva del tapón en cuestión, dispuesto para entrar en servicio.

30. La figura 2 se corresponde con una sección longitudinal de dicho tapón, según un plano de corte meridiano del mismo.



La figura 3 representa una sección transversal del propio tapón, por el plano de corte A-A de la figura 2.

Según tales figuras, el tapón para botellas de leche, objeto del presente Modelo, está constituido por un cuerpo cilíndrico -1- dotado de un tabique interior -2- y de un escalón central -3- al que rodea una junta anular elástica -4- que colabora en la hermeticidad de la botella a tapar.

El tabique referido -2- delimita una cámara superior -5- y está atravesado, al igual que el escalón -3-, por una tubuladura -6- de pequeño diámetro, obturable por un pequeño tapón -7- dotado de una tira -8- que se aloja lateralmente en la cámara -5- y remata en una anilla -9- que rodea a la referida tubuladura -6-, quedando así fija al conjunto.

Dicho cuerpo -1- va dotado asimismo de un cierre -10- de ajuste a presión en el gollete de la botella.

Todo cuanto no afecte, altere, cambie o modifique la esencia del tapón descrito, será variable a los efectos del actual Modelo.

N O T A.

Se reivindica como objeto de este registro por Modelo de utilidad:

1.- Un tapón para botellas de leche, caracterizado esencialmente por estar constituido por un cuerpo cilíndrico, portador de un cierre de alambre ajustable al gollete y dotado de un tabique intermedio y un escalón central, al que rodea una junta elástica de estanqueidad, atravesando dichos tabique y escalón una tubuladura de pequeño diámetro, obturable por un tapón auxiliar del que parte una estrecha tira, que se introduce lateralmente en el tapón y se remata en una anilla abrazada a la zona de tubuladura existente en la cámara superior que delimita el tabique referido con la base superior del tapón.

113276

- 4 -

15

ABR



Sean cuales fueren las circunstancias que concurren en la esencialidad del Modelo de utilidad definido en la anterior reivindicación, cuyo objeto es:

2.- "UN TAPON PARA BOTELLAS DE LECHE".

5.

Consta la presente memoria de cuatro hojas foliadas, mecanografiadas por una sola cara y de los dibujos unidos a la misma.

Barcelona,

15 ABR. 1965

P.A. de D. Aniceto Casanovas Puigbó,

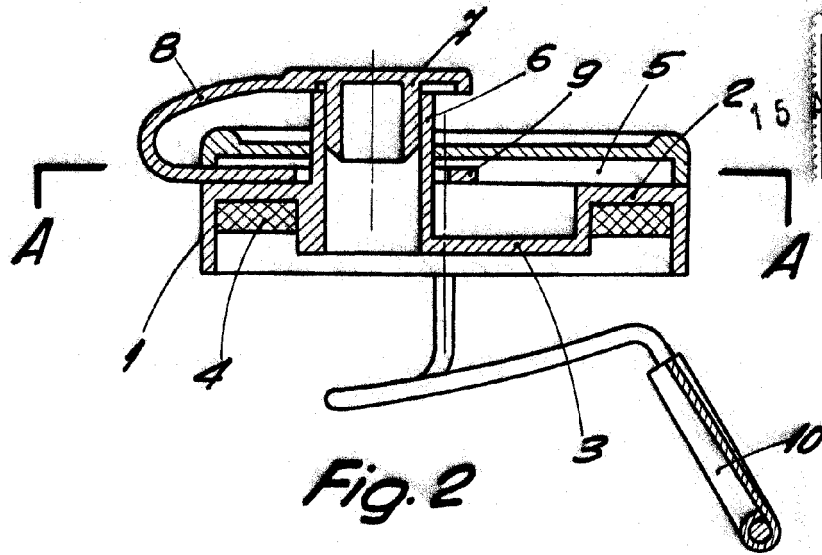


Fig. 2



113276

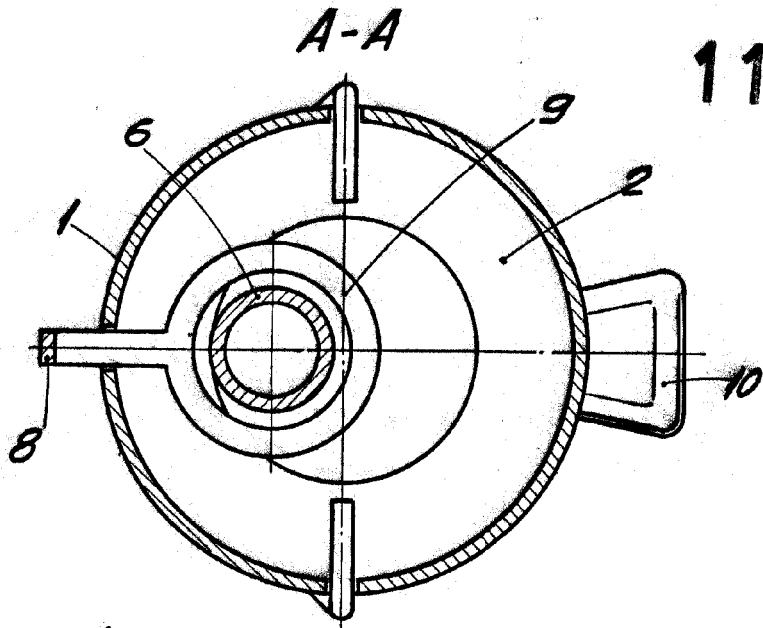


Fig. 3

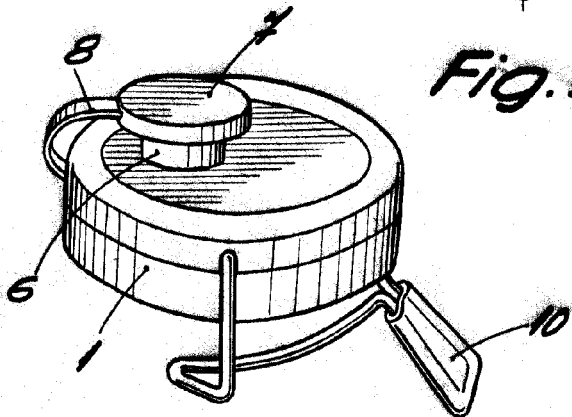


Fig. 1

BARCELONA 15 ABR 1965  
P. A.

ESCALA VARIABLE