

113275

15 ABR.



113275

MODELO DE UTILIDAD

por 20 años

por "UNA LAMPARITA DE SEÑALIZACION", a favor de Buxeda, S.A., de nacionalidad española, domiciliada en Barcelona, Consejo de Ciento, 295.

=====

MEMORIA DESCRIPTIVA

Se refiere este Modelo a una lamparita de señalización, que viene a aportar notables mejoras sobre las diversas realizaciones de lámparas de tal tipo actualmente existentes, en especial en lo que se refiere a sus aspectos constitucional y práctico.

5.

Es sabido que son muchas las ocasiones en que se precisa disponer de dispositivos de señalización, ya sea por ejemplo en máquinas o aparatos de funcionamiento eléctrico, ya en interruptores, conmutadores, etc., con el fin de poder



15 ABR

seguir con una simple visualización un determinado proceso o funcionamiento.

- Hay dos tipos generales de dichas lamparitas, las que se hallan constantemente encendidas y cesan de funcionar cuando existe alguna irregularidad, o las que por el contrario se encuentran apagadas normalmente y solo se encienden en el momento de aviso de cualquier anomalía. En ambos casos, lo que resulta imprescindible es el buen funcionamiento de la lamparita, y sumamente aconsejable el que resulte fácil tanto de colocar como de recambiar cualquiera de los elementos que la constituyen.

- El presente Modelo viene a presentar una nueva lamparita de señalización que cumple con todos los requisitos antes mentados, ya que en primer lugar, es de una gran simplicidad y por tanto de funcionamiento seguro, en segundo lugar permite el fácil recambio de sus piezas componentes y, por último, puede ser colocado de una manera muy sencilla en el lugar que se destine, sin necesidad de tornillos, tuercas, etc.,

- Para su mejor comprensión, nos referiremos a un dibujo que se adjunta a la actual memoria y que, a título de ejemplo explicativo, no limitativo, representa una lamparita de señalización, realizada de conformidad con el presente Modelo:

- En dicho dibujo, la figura 1 es una vista en planta de la lamparita en cuestión, por su base inferior.

La figura 2 muestra una sección longitudinal de dicha lamparita, según un plano de corte meridiano de la misma.

- Las figuras 3 y 4 representan sendas secciones transversales de la propia lamparita, por los planos de



corte A-A y B-B, respectivamente, de la figura 2.

La figura 5 se corresponde con otra vista en planta de la misma lamparita por su base superior y con la tapa transparente quitada para mostrar su interior .

5. Según tales figuras, la lamparita de señalización, objeto del presente Modelo, comprende una caja prismática -1-, dotada de una valona superior periférica -2-, en la que están practicadas, así como en la propia caja y hacia el centro de sus lados mayores, sendas muescas -3- para alojamiento de las patillas de un resorte de pinza -4- remachado por -5- a la base de dicha caja -1-, siendo este resorte el que permite la colocación del conjunto en el lugar deseado, sin auxilio de tornillos, tuercas, etc.
10. Dicha caja -1- posee, asimismo, dos aberturas extremas -6- y -7- por las que pasan unas patillas contactoras -8- y -9- de las que parten sendos hilos de conexión -10- y -11- rematados en una empolla de descarga -12-, llevando intercalado uno de ellos una pequeña resistencia estabilizadora -13-.
15. Sobre la valona -2- de la propia caja -1- queda colocada una lente -14-, dotada de nervios longitudinales internos -15- y poseedora de un corto reborde -16- sobre el que monta la aleta perimétrica -17- de una arandela de sujeción -18- portadora de sendas uñetas extremas -19- y -20-, rebatibles sobre la misma valona -2- para fijación de dicha arandela.
20. Todo cuanto no afecte, altere, cambie o modifique la esencia de la lamparita descrita, será variable a los efectos del actual Modelo.
25. N O T A.
30. Se reivindica como objeto de este registro por Mo-

113275

- 4 -

15 ABR



delo de utilidad:

- 1.- Una lamparita de señalización, caracterizada esencialmente, por comprender una caja prismática, dotada de sendas muescas laterales para las patillas de un resorte de pinza remachado en la base de dicha caja, y que hace tope, por sus extremos respectivos, en los entrantes correspondientes de una valona superior de aquélla, sobre la que descansa una lente transparente, interiormente nervada, y dotada de un reborde perimétrico en el que monta la aleta saliente de una arandela, portadora de dos aletas rebatibles en la referida valona; poseyendo asimismo dicha caja unas ranuras inferiores extremas de paso de sendas patillas contactoras, de las que parten interiormente dos hilos conductores rematados en una ampolla de descarga, uno de ellos con intermedio de una resistencia estabilizadora.

Sean cuales fueren las circunstancias que concurren en la esencialidad del Modelo de utilidad definido en la anterior reivindicación, cuyo objeto es:

- 2.- "UNA LAMPARITA DE SEÑALIZACION".

Consta la presente memoria de cuatro hojas foliadas, mecanografiadas por una sola cara y de los dibujos adjuntos.

Barcelona, 15 ABR 1965

P.A. de Buxeda, S.A.,

113275



15 ABR 1965

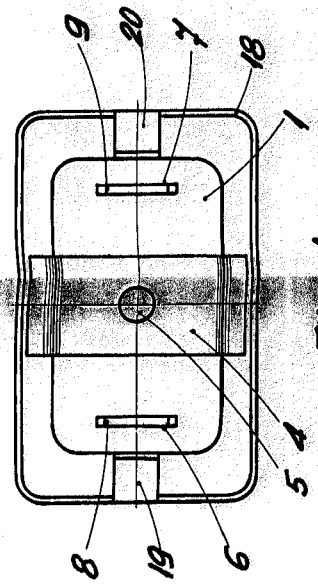


FIG. 1

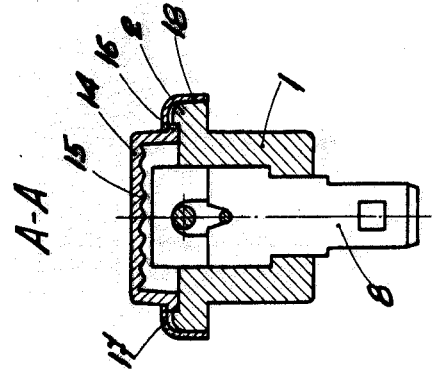


FIG. 3

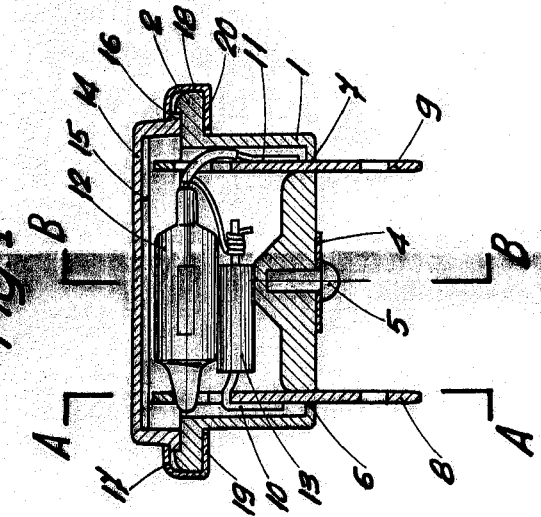


FIG. 2

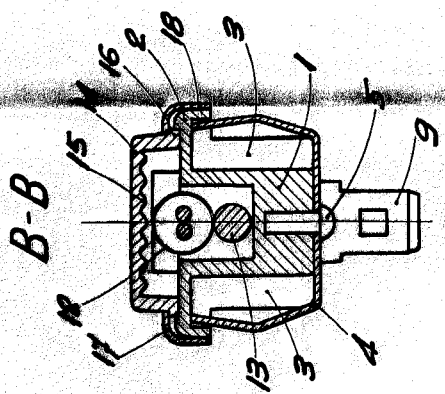


FIG. 4

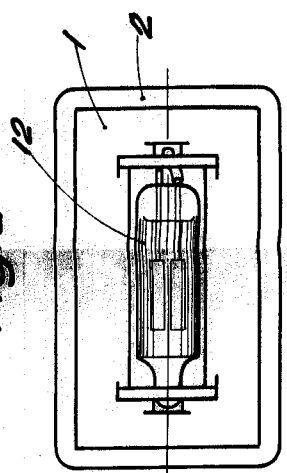


FIG. 5

BARCELONA, 15 ABR 1965

P. A.

Handwritten signature or initials.