

113261



113261

MEMORIA DESCRIPTIVA

correspondiente a la solicitud de concesión de un

MODELO DE UTILIDAD

SOLICITANTE: DON MAXIMILIANO NUÑO GARCIA

RESIDENCIA: IRUN (Guipúzcoa) Jacobo Arbelaiz, 15

ENUNCIADO: " CANTONERA PERFECCIONADA PARA MUEBLES "

Prioridad: Patente n.º del

CM.-

- 1 -

113261



1 La invencion a que se refiere la presente Memoria
constituye una novedad industrial, con características y venta
5 jas que la hacen merecedora del privilegio de explotacion ex-
clusiva que por ella se solicita, de acuerdo con las prescrip-
5 ciones del Estatuto vigente de la Propiedad Industrial, de
fecha 26 de Julio de 1.929, texto refundido, publicado el 30
de Abril de 1.930.

 Este Modelo de Utilidad, se contrae como su enun-
ciado indica, a una cantonera perfeccionada para muebles, que
10 ha sido fundamentalmente concebida para proteger las esquinas
de éstos, de los golpes y evitar así la rotura de los plásti-
cos estratificados que recubren sus superficies. Al propio
tiempo, estas cantoneras aseguran la perfecta unión de los la-
10 terales de los muebles, aumentan la duración del artículo por
constituir un refuerzo extraordinario y embellecen notablemen-
15 te la terminación de los fabricantes.

 La descripcion de estas cantoneras se realiza con
ayuda de los dibujos que se adjuntan, a base de los cuales se
20 expone la estructura de las mismas a la vez que la manera de
utilizarlas.

 En el plano, la Figura 1ª muestra una porción de esqu-
na de un tablero de mesa, terminado en ángulo y también redon-
deado (línea interior de puntos).

 La Figura 2ª muestra una vista inferior en planta
25 y una sección transversal, del perfil especial que se utiliza
como cantonera. Con línea de puntos se indica la forma de
perfil que se emplea para remate de esquinas redondeadas.

 La Figura 3ª muestra una porción de esquina de un
30 tablero de mesa, terminado en ángulo en el que se ha realiza-
do una ranura para la colocacion del perfil-cantonera.

113261

30



1 En todas las figuras, las distintas referencias numé-
ricas señaladas corresponden a los elementos y partes compo-
nentes del conjunto siguientes:

- 1 - tablero
- 5 2 - Ranura en cuña
- 3 - Esquina en ángulo
- 4 - Esquina redondeada
- 5 - Perfil angular
- 6 - Perfil redondeado
- 10 7 - Espiga de encaje del perfil

Se entiende que la cantonera que vamos a describir puede ser fabricada en distintos materiales, como plástico, metales férricos o no férricos, etc., siempre y cuando tengan la dureza necesaria.

15 Básicamente, esta cantonera, Figura 2ª, está constituida por un perfil angular -5- ó redondeado -6-, según se destine a cubrir una u otra clase de esquina, que tiene sus cantos cortados en bisel con objeto de que su adaptación al mueble sea perfecta y quede completamente enrasada con el
20 mismo.

El citado perfil -5- ó -6-, tiene en el centro de su cara interna, una espiga longitudinal saliente -7-, la cual está dotada por ambas caras de una pluralidad de muescas dispuestas a la manera de los dientes de una sierra.

25 Esta espiga -7-, se encaja a presión en el interior de una ranura en cuña -2- que se practica en la propia esquina del mueble, en el interior de la cual queda sólidamente aprisionada, embelleciendo y protegiendo por lo tanto dicho perfil -5- ó -6-, la esquina del mueble.

30 Como fácilmente se comprende, estas cantoneras

113261



1 son de fabricacion sencilla y económica, y se colocan de una
manera rápida y fácil, ya que basta con introducirlas simple-
mente en las ranuras adecuadas que el mueble presentará ya prac-
ticadas en sus esquinas, motivo por el cual pueden ser mon-
5 tadas por cualquier operario, ya que no se precisa de espe-
cialización o adiestramiento especial alguno.

Hecha la descripción precedente, hemos de añadir,
que los detalles de realización de la idea expuesta, pueden
variar, sin que por ello cambie la esencia de la invención
10 que es la que se desprende de los párrafos que anteceden, y
la que se reivindica en la siguiente

N O T A

En resumen: El Modelo de Utilidad que se solicita,
recaerá sobre las reivindicaciones siguientes:

15 1ª.- CANTONERA PERFECCIONADA PARA MUEBLES, caracte-
rizada porque, está constituida esencialmente por un perfil
angular o redondeado, según se destine a cubrir una u otra
clase de esquina, que tiene sus cantos laterales cortados en
bisel con objeto de que engrasen al mismo nivel que la super-
20 ficie del mueble en el que se acoplan y cuyo perfil tiene en
el centro de su cara interna, una espiga, longitudinal sa-
liente, la cual está dotada por ambas caras de una pluralidad
de muescas dispuestas a la manera de los dientes de una sie-
rra, cuya espiga se encaja a presión en el interior de una
25 ranura en cuña que se practica en la propia esquina del mue-
ble.

2ª.- Se reivindica por último, como objeto sobre
el que ha de recaer el Modelo de Utilidad que se solicita:
" CANTONERA PERFECCIONADA PARA MUEBLES ".

30 Todo conforme queda descrito y reivindicado en la

113261

30



1 presente Memoria que consta de cinco páginas mecanografiadas
y dibujos que se acompañan.

Madrid, 30 de Abril de 1965

ALFONSO UNGRIA
P.P.

5

10

15

20

25

30

113261

30

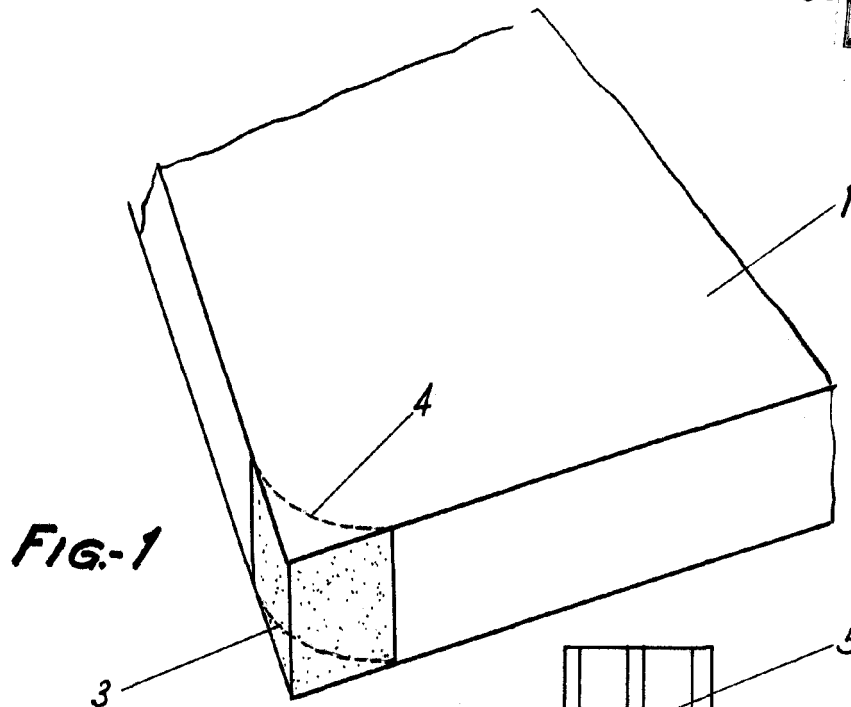


FIG-1

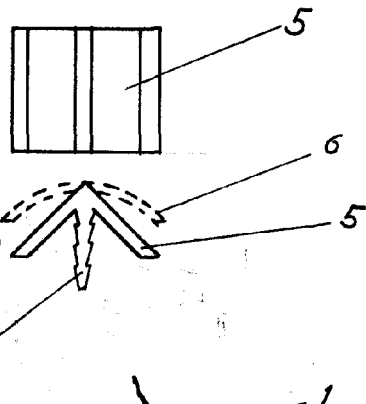


FIG-2

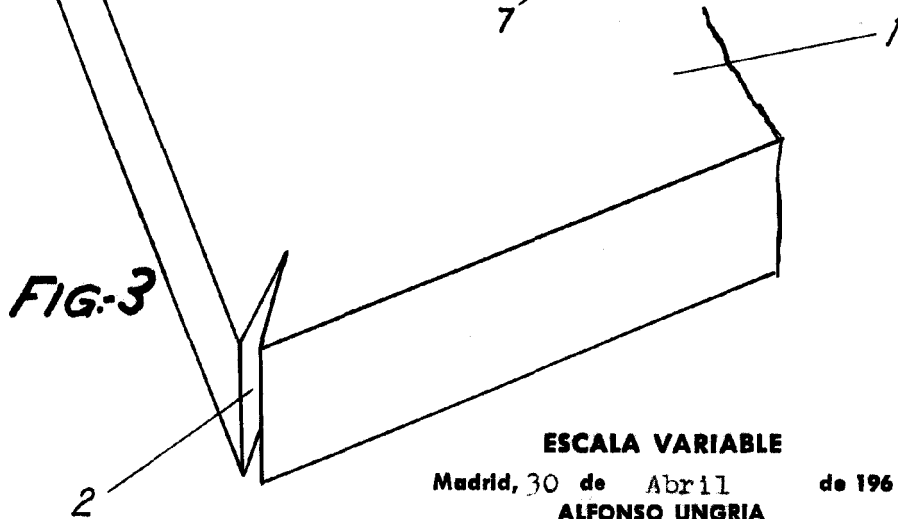


FIG-3

ESCALA VARIABLE

Madrid, 30 de Abril de 1965

ALFONSO UNGRIA

P.P.