

AGENCIA ESPECIAL
DE
PATENTES Y MARCAS

Clase 56
=====

113261

"UNA NUEVA FIAMBRERA"

D. Edwin Zobel



M E M O R I A D E S C R I P T I V A

de una patente de invención por 20 años para España y sus colonias por Una nueva fiambarrera* (grupo 6, clase 56) á favor de D. Edwin Zobel, residente en Barcelona (España) Ronda S. Pedro 26.

El objeto de esta patente de invención es una nueva fiambarrera.

Sé perfectamente que anteriormente á mi solicitud se han ideado y patentado varias formas de fiamberras, pero todas adolecen del defecto de que ni su cierre ni su hermeticidad sean perfectas,

Con este objeto he ideado una nueva fiambarrera que cierra perfectamente presentando asimismo una hermeticidad completa.

Se puede utilizar por lo tanto para transportar comidas solidas, semiliquidas y liquidas sin peligro de que salga algo de su contenido.

En los dibujos adjuntos se ha presentado á guisa de ejemplo una forma de ejecución de dicha fiambarrera mostrando:

Fig. 1 una vista en planta de la fiambarrera.

Fig. 2 vista lateral de la fiambarrera.

Fig. 3 vista de la tapa por su parte interior.

Fig. 4 vista lateral del deposito ó marmita quitada la tapa.

Fig. 5 vista en planta del tirante de cierre.

Fig. 6 vista en corte de la tapa.

Refiriendome detalladamente á los dibujos son: -1- la tapa, -2- el tirante de cierre, -3- el asa, -4-4'4'' roblones de unión del asa al tirante, -5- deposito ó marmita, -6- juego de bisagra de cierre, -7- enganche del cierre, -8- parte doblada del cierre, -9- gatillo, -10- hebilla del gatillo, -11- ranura interior de la tapa, -11'- arandela, -12- reborde superior del deposito ó marmita, -13- eje de la bisagra, -14-14'-14''- remaches de unión de la bisagra -6- al deposito ó marmita -5-, -15- parte interior ahondada de la tapa.

Como se vé en la forma de ejecución presentada en los dibujos la fiambarrera se compone de un deposito ó marmita -5- de una tapa -1- de un tirante de cierre -2- y un asa -3-.

El tirante de cierre -2- es de quita y pon pudiendo servir asimismo de mango á la marmita.

En el deposito ó marmita -5- se ha fijado en un lado mediante remaches -14-14'-14''- un sistema de bisagra -6- en donde entra una parte doblada apropiadamente -8- del tirante de cierre -2-. Este tirante de cierre pasa, despues de entrada su parte doblada -8- en el juego de bisagra -6-, por encima de la tapa -1-, la que ajusta perfectamente apretandola contra el borde plano de la marmita -5-. En su final lleva el tirante -2- una hebilla -10- á la cual va unido un gatillo -9- que puede entrar en el gancho de cierre -7-.



Una vez colocado el tirante de esta manera la marmita -5- queda perfectamente cerrada. No obstante le falta todavia la hermeticidad del cierre. Este fin se consigue, disponiendo en la ranura interior -11- de la tapa -1- una arandela -11'- de goma, caucho, amianto, asbesto, fieltro, corcho, cordón trenzado ú otro material apropiado, de modo que los alimentos no puedan tomar ni mal gusto ni mal olor. Lo más adecuado será probablemente una arandela de corcho.

Una fiambarrera construida de la manera arriba descrita cerrará hermeticamente pudiendo aun volverse sin que salga nada de su contenido. Además será una fiambarrera de tres usos. Servirá de medio de transporte de las viandas, para calentarlas y su tapa asimismo servirá de plato.

Para mayor facilidad de transporte se ha dispuesto un asa fija ó de quita y pon -3- por roblones -4-4'- al tirante -2- pero dicha asa puede fijarse tanto en el tirante de cierre -2- como en la tapa -1-.

Como ya se ha explicado anteriormente al estar quitada la tapa la parte doblada -8- del tirante -2- puede fijarse en el sistema de bisagra -6- de la marmita -5- y doblandose hacia atras servirá de mango para la misma marmita -5-. La tapa -1- lleva además de la ranura -11- en la cual entra la arandela -11'- una cavidad -15- de modo que forme un plato hondo para servir en el las viandas.

La fiambarrera se fabricará en cualquier tamaño, forma, combinación y material apropiados, pudiendo cambiarse libremente la disposición y ejecución de las piezas sin alejarse de la idea del invento.

Y como esta fiambarrera está comprendida en el artículo 12 de la Ley vigente de Propiedad Industrial podrá ser objeto de unap patente de invención por 20 años para España y sus colonias.

N O T A

La patente de invención cuyo privilegio se solicita para España y sus colonias deberá recaer en "Una nueva fiambarrera" (grupo 6, clase 56) siendo lo que se declara como nuevo y de propia invención lo siguiente:

1º "Una nueva fiambarrera" caracterizada por el hecho de que la marmita este provista de un lado de un sistema de bisagra y del otro lado de un enganche con el fin de fijar el tirante de cierre solidamente en ella.

2º "Una nueva fiambarrera" caracterizada por el hecho de que el tirante de cierre lleve en sus extremos medios apropiados para formar un cierre perfecto con los dispositivos provistos en cada uno de los lados de la marmita.



3º "Una nueva fiamblera" caracterizada por el hecho de que se haya dispuesto en la parte interior de la tapa de la fiamblera una ranura circular provista de una arandela de cualquier material apropiado para efectuar un cierre hermetico.

4º "Una nueva fiamblera" caracterizada por el hecho de que la tapa presente en su superficie interior forma apropiada para poder utilizarse de plato para las viandas.

5º "Una nueva fiamblera tal como se ha descrito y demostrado en los dibujos adjuntos.

Consta de 3 hojas mecanografiadas en una sola cara.

Barcelona 18 Mayo 1929

JUAN DE LA TORRE

P. P.

113261



Fig 1

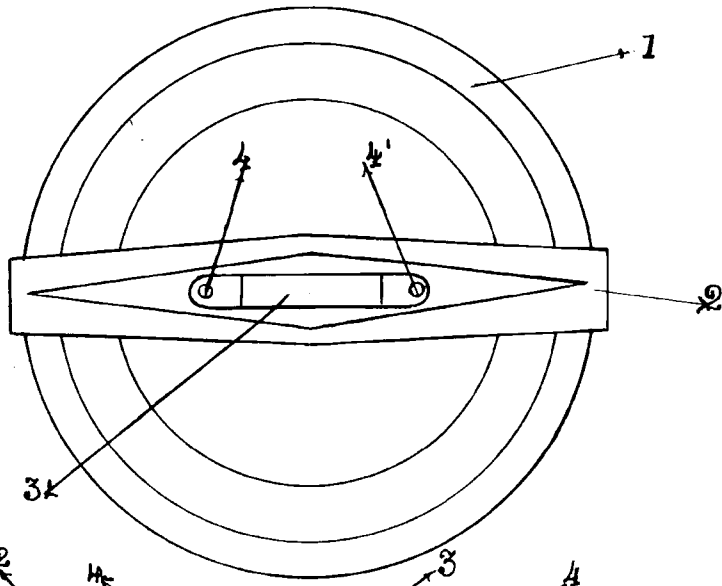


Fig 2

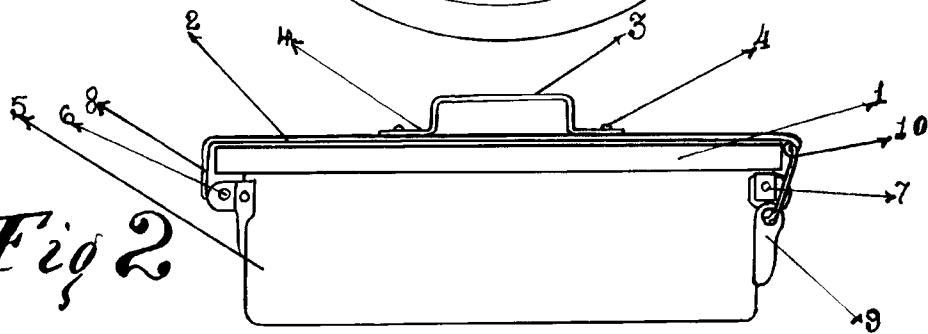


Fig 3

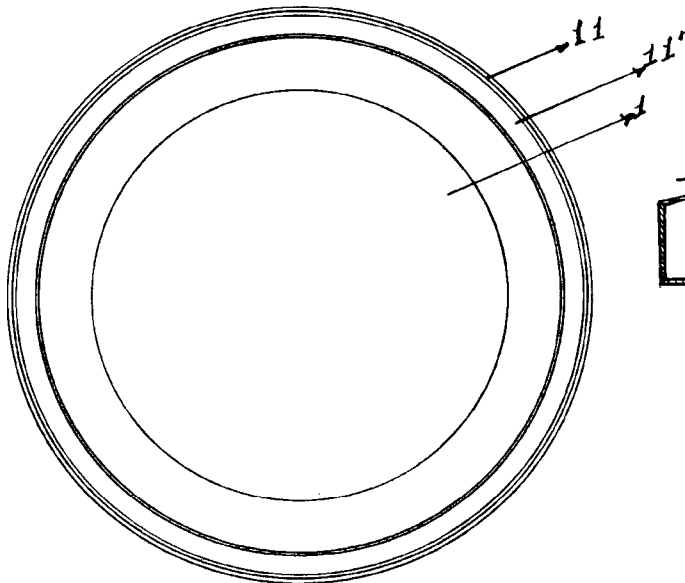


Fig 6

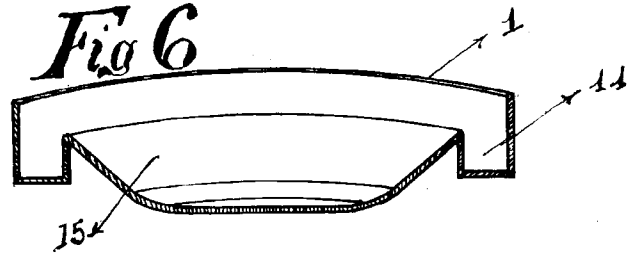
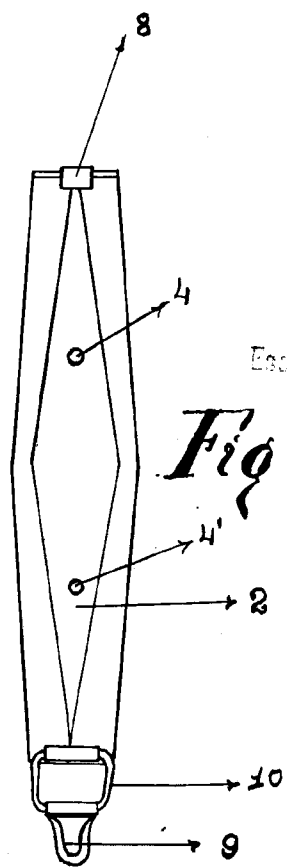
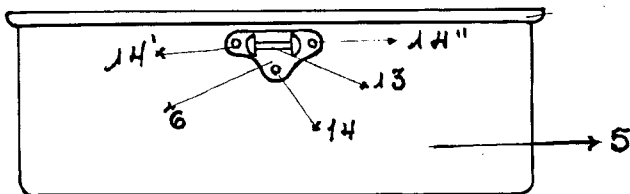


Fig 4



Escala Variable

Fig 5

Handwritten signature and date: 26/5/24
JUAN DE LA TORRE
DIPLOMA