



113256

MODELO
DE
UTILIDAD

para "PLATAFORMA PATINADORA", a favor de la razón social española DELOS, S.A., residente en BARCELONA, calle de córcoba 445.

= . =

MEMORIA DESCRIPTIVA

El presente modelo de utilidad se refiere a una plataforma patinadora.

En este modelo de utilidad se ha previsto una realización para el juego de patines, consistente en una
5. plataforma o placa plana alargada en la cual tienen cabida y apoyo los dos pies, con longitud suficiente para que un pie pueda estar adelantado al otro.

La característica esencial de esta plataforma, es que va dotada de dos juegos de ruedas de patines, de cuyos
10. juegos el delantero está formado por un eje en forma de T,

113256



invertido, en el cual el pie de la T queda acoplado al reverso de la plataforma y en los brazos de la T van sobre bolas o similares sendas ruedas.

5. El eje trasero es similar, pero el pie de la T está articulado sobre rótulas, a fin de que pueda orientarse en todos sentidos con respecto a la marcha que se imprima a la plataforma.

10. Con esta disposición, la marcha puede ser recta o siguiendo curvas, estando apoyadas en el suelo las ruedas traseras en cualquier orientación de su eje, mientras que las ruedas delanteras pueden apoyarse las dos, una sola o ninguna, según la posición de los pies en la maniobra.

15. No solamente se pueden apoyar los pies, sino también puede utilizarse el apoyo de las manos, en marcha de cabeza abajo.

Con el fin de facilitar la explicación, se acompaña a la presente memoria una lámina de dibujos en la que se ha representado un caso de realización que se cita a título de ejemplo.

20. En el dibujo:

La figura 1, representa en vista perspectiva la plataforma-patín.

La figura 2, manifiesta análogamente una posición en marcha de la plataforma, dando una virada.

25. Consiste esencialmente en una placa alargada 1, en la que se pueden asentar los pies con comodidad, uno hacia la parte anterior y otro en la zona posterior.

Esta placa lleva, en su reverso dos elementos rodantes

113256



1965

de las cuales uno es anterior, compuesto por un armazón en T invertido con rótula 2 que presenta en los brazos, sendas ruedas 3 similares a las de los patines.

Otro elemento 4 situado en la zona posterior, formado por un eje terminado en sendas ruedas 5 iguales a las 3.

Este eje 4 presenta una ligazón con la plataforma, constituida por un brazo 6 dotado de articulaciones en rótula 7 a fin de que la posición del eje pueda variar, tanto en orientación como en inclinación.

La utilización del patín es como sigue: se colocan sobre la plataforma ambos pies, uno adelantado con respecto del otro, se da impulso para la marcha y durante esta, la inclinación del cuerpo combinada con la posición del pie posterior, proporciona los giros que convengam, dependiendo de habilidad del jugador que incluso puede hacer elevar la plataforma y marchas sobre las ruedas posteriores.

En la plataforma se puede trabajar con las manos en posición cabeza abajo, realizando los ejercicios de patinaje cambiados.

El modelo, dentro de su esencialidad puede ser llevado a la práctica en otras formas de realización que difieran en detalle de la indicada a título de ejemplo para la descripción a las cuales alcanzará igualmente la protección que se recaba. Podrá, pues, ser realizado con los medios y materiales más adecuados por quedar todo ello comprendido en el espíritu de las reivindicaciones.



113256

N O T A

Descrito el objeto y utilidad de la invención, lo que se declara como divulgado ni practicado en España, comprende las siguientes reivindicaciones:

5. 1. Plataforma patinadora, de uso individual, caracterizada esencialmente por estar constituida por una placa alargada, en la cual tienen cabida conjuntamente los dos pies en posición adelantada uno al otro, comprendiendo en el reverso de esta placa un juego de rodamiento delantero y otro trasero, con ruedas similares a las de los patines.
10. 2. Plataforma, según la anterior reivindicación, en la que el juego de rodamiento delantero comprende una T invertida unida al reverso de la plataforma por el extremo de su pie y llevando en los extremos de los brazos las ruedas respectivas y en el arranque del pie, una articulación en rótula.
15. 3. Plataforma según la reivindicación 1, en la que el juego de rodamiento posterior comprende un eje dotado en sus extremos de las ruedas citadas y unido por su centro con articulaciones de rótula a una placa dispuesta en el reverso de la plataforma.
20. 4. Plataforma patinadora.

113256



Según se describe y reivindica en la presente memoria descriptiva que consta de cinco hojas foliadas y escritas a máquina por una sola de sus caras, acompañadas de una lámina de dibujos.

5.

Madrid, a

30 ABR. 1965

p. a.

JAIMÉ ICERN

P. P.

113256



Fig. 1

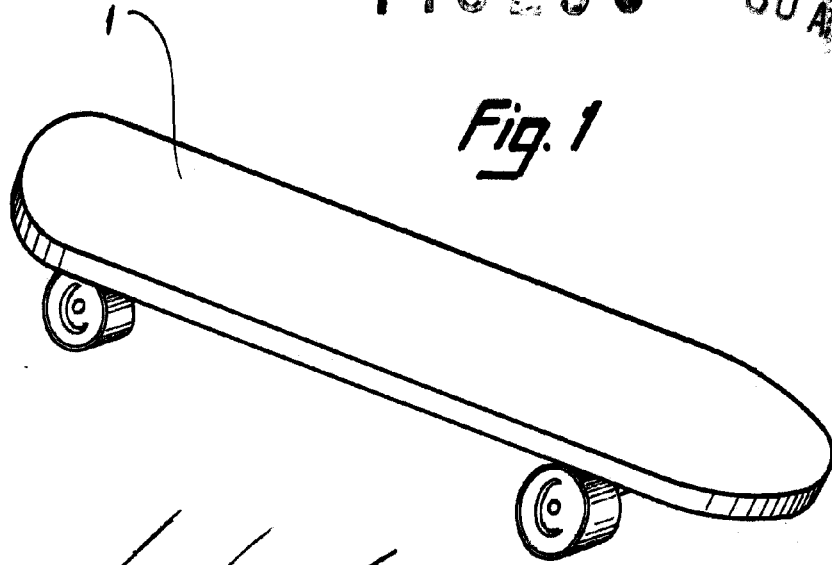
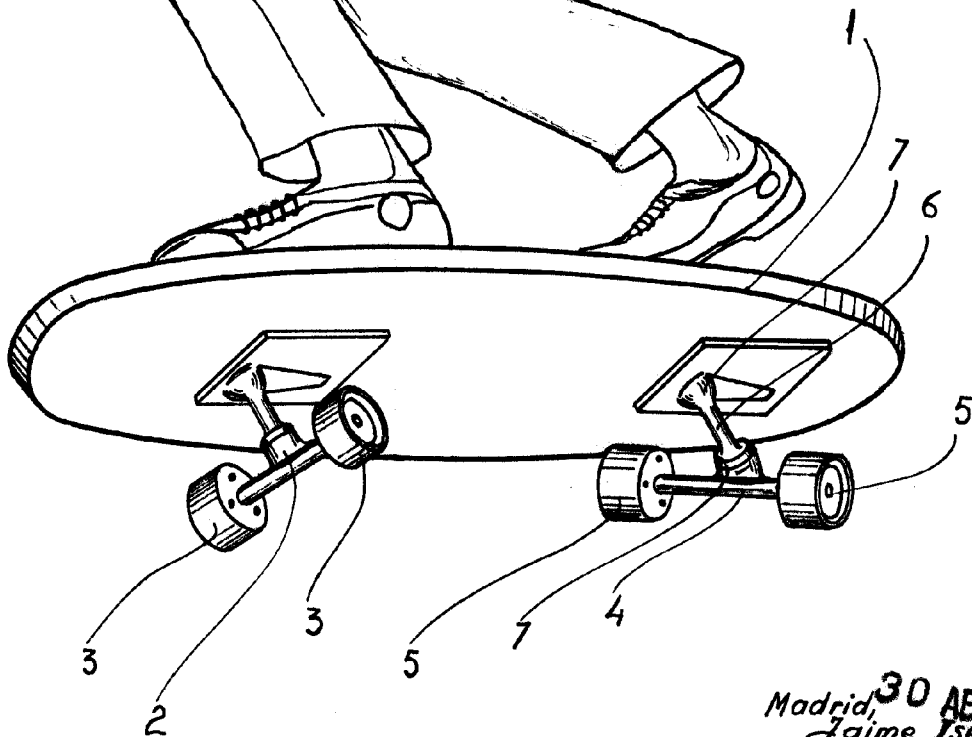


Fig. 2



Madrid, 30 ABR 1965
p.p. Jaime Isern
[Signature]