



113253

M O D E L O
D E
U T I L I D A D

por "LIMPIAPISOS PERFECCIONADO", a favor de DON JUAN POQUET
PONS, de nacionalidad española, residente en BARCELONA,
calle de Rosellón, 208, 2ª1ª.

= . =

MEMORIA DESCRIPTIVA

El presente modelo de utilidad se refiere a un limpia-
pisos perfeccionado.

El modelo se refiere a un limpiapisos cuyos perfecciona-
mientos consisten en el hecho de comprender una placa

5. giratoria montada sobre el eje transversal extremo de un
asidero de maniobra de longitud conveniente, cuya placa
sirve de soporte a alma para una bayeta tubular.

- La organización giratoria de la placa con respecto
al eje, permite cambiar facilmente la cara de frote de la
10. bayeta, cuando su desgaste así lo requiera, así como la

113253

30



orientación del asidero de maniobra al invertir la marcha del limpiapisos.

Con el fin de facilitar la explicación, se acompaña a la presente memoria descriptiva de una lámina de dibujos en la que se ha representado un caso de realización que se cita a título de ejemplo.

5.

En los dibujos:

La figura 1, representa una vista en planta del limpiapisos.

10.

La figura 2, muestra en vista alzada lateral, al útil en posición de servicio.

Haciendo referencia a las figuras, se aprecia en su realización un limpiapisos constituido por una placa rígida 1, dotada de una perforación axial 2, para entrada del eje 3, sobre el que queda loca la placa 1.

15.

Este eje 3 está formado por la rama libre de una U, 4 extrema del asidero 5 de maniobra.

La placa comprende un hueco registro 6 para la colocación de tuercas 7 y arandela de fijación 8.

20.

Esta placa 1 constituye un alma rígida para la bayeta tubular recambiable 9.

La figura 2, muestra la posición del mango 5 según el sentido de marcha del útil.

El modelo, dentro de su esencialidad puede ser llevado a la práctica en otras formas de realización que difieran en detalle de la indicada a título de ejemplo en la descripción y a las cuales alcanzará igualmente la protección que se recaba. Podrá, pues, construirse en cualquier forma y tamaño, con los

25.

113253^o



materiales más adecuados por quedar todo ello comprendido en el espíritu de las reivindicaciones.

- . -

N O T A

Descrito el objeto y utilidad de la presente invención, lo que se declara como no divulgado ni practicado en España, comprende las siguientes reivindicaciones.

5. 1. Limpiapisos perfeccionado, caracterizado esencialmente por el hecho de estar constituido por una placa alargada y de cierto espesor que sirve de soporte a una bayeta tubular recambiable, cuya placa comprende una perforación axial abierta por uno de los extremos de cabecera de dicha placa, para permitir la entrada de la rama de una U configurada en el extremo del mango, cuya rama constituye el eje de giro de la placa, la que comprende un hueco central de registro para colocación de las tuercas y arandela de fijación en el extremo de la rama
10. 15. antedicha.

2. Limpia-pisos perfeccionado.

Según se describe y reivindica en la presente memoria

113253

30 ABR



descriptiva que consta de cuatro hojas foliadas y escritas a máquina por una sola de sus caras, acompañadas de una lámina de dibujos y de la documentación especificada en el índice anexo.

5.

Madrid, a 30 ABR. 1965

p.a.

JAIME ISERN

p. p.

1

113253

30

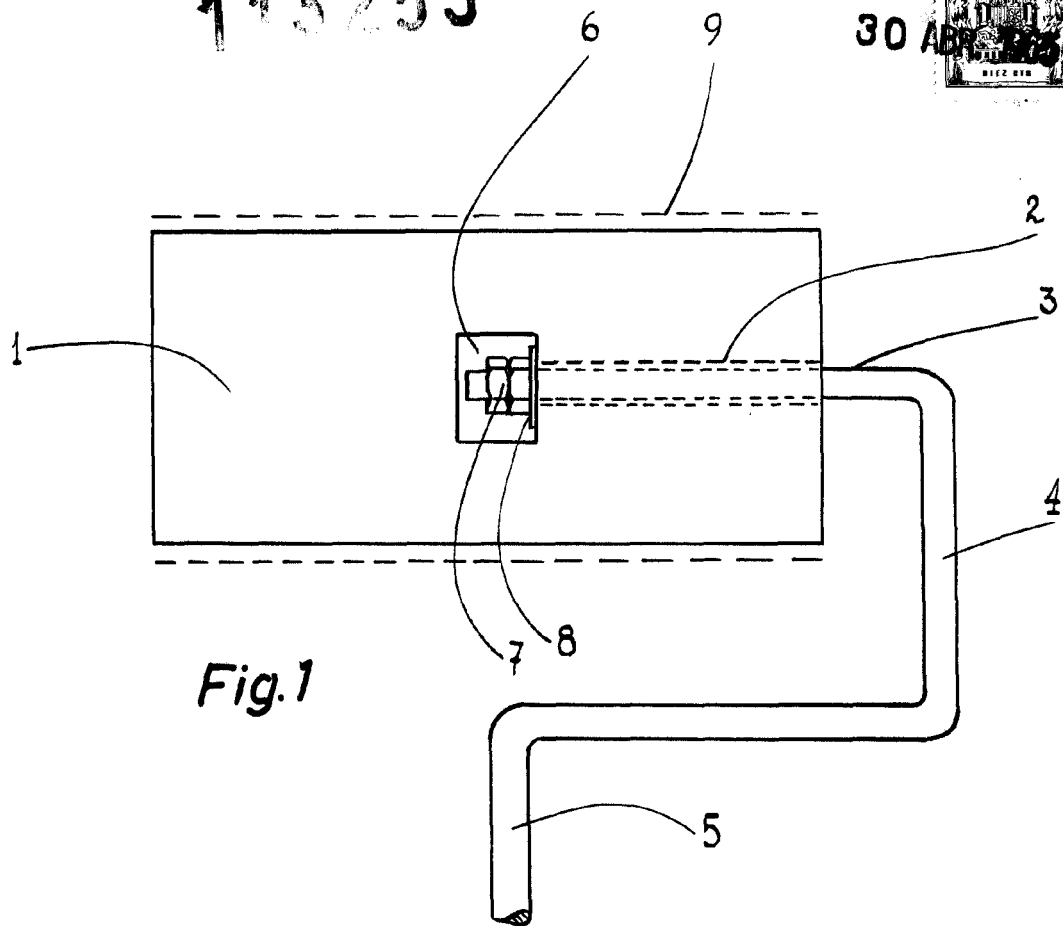


Fig. 1

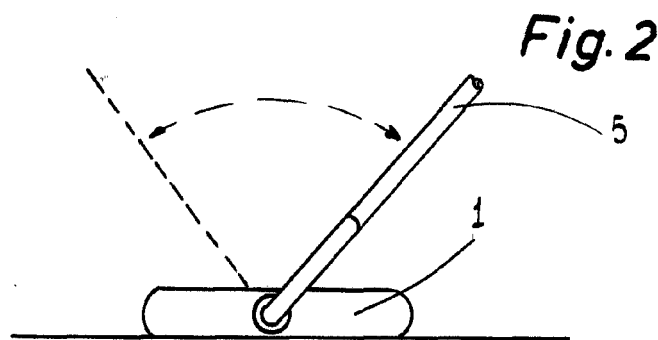


Fig. 2

Madrid, 30 ABR. 1965

Jaime Isern