



MODELO  
DE  
UTILIDAD

113252

por "UN PORTA-BAYETAS LIMPIA PISOS", a favor de DON JUAN POQUET PONS, de nacionalidad española, domiciliado en BARCELONA, calle de Rosellón, núm. 208, 2ª 1ª.

= . =

MEMORIA DESCRIPTIVA

El presente modelo de utilidad se refiere a un porta-bayetas limpia pisos.

Más concretamente, se refiere la invención a un porta-bayetas constituido por un cilindro fijo, el cual  
5. va provisto de un mango lo suficiente largo como para llegar al suelo sin agacharse. Sobre este cilindro se coloca una bayeta tubular, la cual se sujeta al cilindro mediante un sistema de agarra adecuado, como puede ser una espiga, un resorte, etc.

10. Con el fin de facilitar la explicación, se acompaña

113252

30 ABR



a la presente memoria una lámina de dibujos en la que se ha representado un caso de realización que se cita a título de ejemplo.

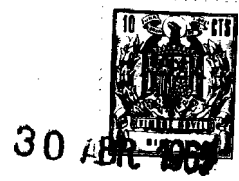
En el dibujo:

5. La figura única, muestra una vista del citado porta-bayetas limpia pisos.

10. Haciendo referencia a la figura es de apreciar que este porta-bayetas está constituido por un cilindro fijo 1, el cual mediante una pieza 2 sensiblemente en U, se une a un mango 3. Sobre este cilindro se coloca una bayeta tubular 4, la cual se sujeta al cilindro mediante una espiga 5 que lleva el citado cilindro.

15. El modelo, dentro de su esencialidad, puede ser llevado a la práctica en otras formas que difieran en detalle de la indicada a título de ejemplo en la descripción, a las cuales alcanzará igualmente la protección que se recaba. Podrá, pues, construirse en cualquier forma y tamaño, con los materiales más adecuados, por quedar todo ello comprendido dentro del espíritu de las reivindicaciones.

= . =



113252

NOTA

Descrito el objeto y utilidad de la invención, lo que se declara como no divulgado ni practicado en España, comprende las siguientes reivindicaciones:

- 5. 1. Un porta-bayetas limpia pisos, caracterizado esencialmente por el hecho de estar constituido por un cilindro fijo, el cual mediante una pieza sensiblemente en U se une al mango, colocándose sobre este cilindro una bayeta tubular, debidamente sujeta por un medio de agarre adecuado.

- 10. 2. Un porta-bayetas limpia pisos.

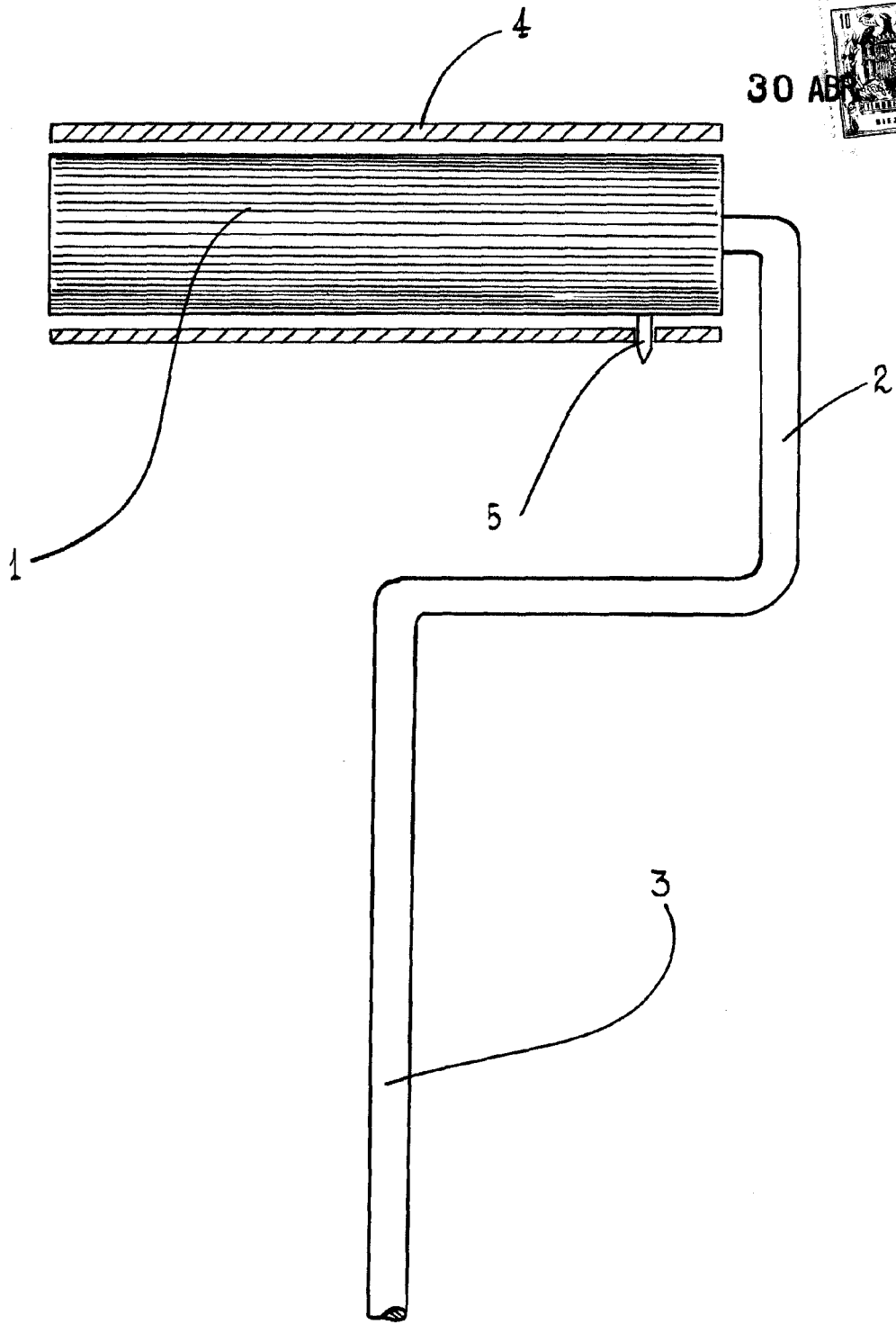
Según se describe y reivindica en la presente memoria que consta de tres hojas, foliadas y escritas a máquina por una sola cara, acompañadas de una lámina de dibujos.

15. Madrid, a 30 ABR. 1965  
JUAN POQUET PONS

P. a. JAIME ISERN  
P. P.

A handwritten signature in black ink, enclosed within a hand-drawn oval border. The signature appears to be 'Jaime Isern'.

2



309

Madrid. 30 ABR. 1965  
Jaime Isern

J. P.  
*[Handwritten signature]*