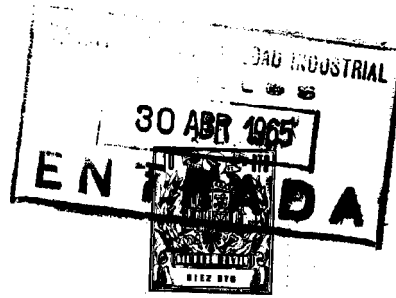


1 13247



113247

113247

MODELO DE UTILIDAD

por "PUÑO DE PARAGUAS, PERFECCIONADO", a favor de Doña Mercedes Albalade Ráfols, de nacionalidad española, residente en Barcelona, calle Aragón, nº 104.-----

MEMORIA DESCRIPTIVA

El presente Modelo de Utilidad hace referencia a un puño de paraguas, perfeccionado, con el cual se atiende primordialmente a mejorar el aspecto exterior y visible del aludido mango, que sobre lo ya conocido sobre este particular, viene a completar una circunstancia nueva e inédita, que tiende a concretar sobre un elemento permanente y duradero, como es un paraguas, las particularidades perentorias de la moda en curso, aportando así a la función específica del mismo, la de constituir un objeto y tema más, en el que centrar la referida necesidad de ponerse al día en cuanto a su aspecto ornamental.

Las circunstancias a las que se hace mención, conciernen particularmente a la relación que se establece entre el colorido y estampación de la tela que compone la superficie desplazable del paraguas, y la tela o tejido que recubre el referido mango o empuñadura del mismo.

La característica esencial de la mejora, radica, por lo tanto, en el hecho de que la tela destinada a las dos partes



113247

indicadas, sea la misma, dando con ello un resultado de embellecimiento que incorpora un efecto nuevo e industrial en la difusión de dicho artículo.

5 Como confirmación demostrativa de lo expuesto, se describe a continuación detalladamente un caso de realización práctica del modelo, según la referencia del gráfico adjunto.

10 En dicho plano: la Fig. 1, representa un ejemplo de la típica empuñadura moderna de un paraguas -4-, consistente en una delgada vara tubular -5-, que finaliza en el clásico "cayado" de reducido diámetro.

15 La Fig. 2, sirve para mostrar un fragmento de la cobertura -6-, de que está revestido el indicado puño, consistente en una pieza de tejido (de índole adecuada), cosida en forma tubular, apropiadamente para efectuar el revestimiento al que venimos refiriéndonos.

Y, la Fig. 3, representa otro fragmento de la misma tela, cortada según los sectores -7-, de que se compone la superficie plegable de la copa del paraguas.

20 De la observación comparativa de las Figs. 1 y 3, se desprende el hecho de que la tela utilizada para la elaboración de ambos elementos es la misma, y presenta idéntico tema decorativo -8-; cumpliendo así el nuevo resultado propuesto.

25 Descrito suficientemente el objeto del modelo, es de hacer notar que al ser llevado a la práctica, podrán variar las formas, dimensiones, proporción y disposición de los distintos elementos, así como los materiales utilizados, sin que por ello se altere, ni modifique, su esencialidad.

- N O T A -

30 Se reivindica como objeto del presente Modelo de Utilidad:

1.- Puño de paraguas, perfeccionado, que se caracteriza

113247



por estar esencialmente constituido por un recubrimiento tubu-  
lar de adaptación ajustada y lisa, en cuya superficie se hace  
destacadamente visible el mismo tema decorativo y colorido que  
campea en toda la superficie de la copa del paraguas, por el  
5 hecho de estar ambos elementos elaborados con el mismo tejido.

2e.- PUNTO DE PARAGUAS, PERFECCIONADO.

Madrid, 30 de Abril de 1965..



113247

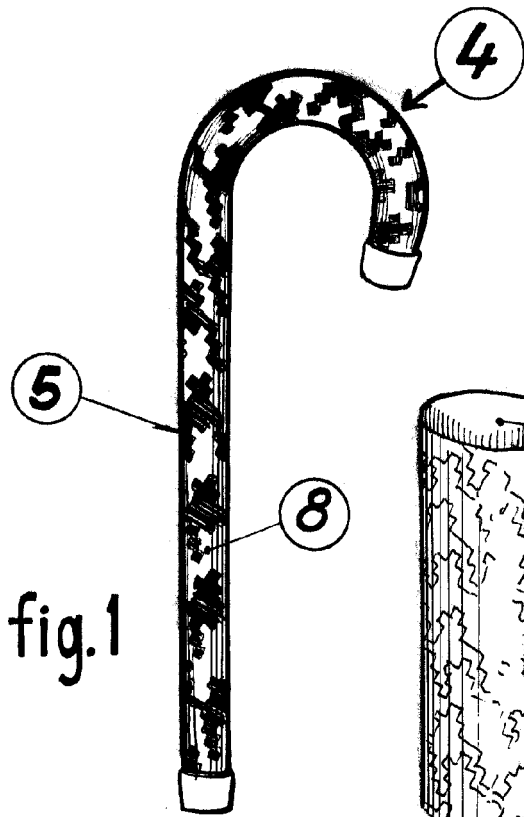


fig.1

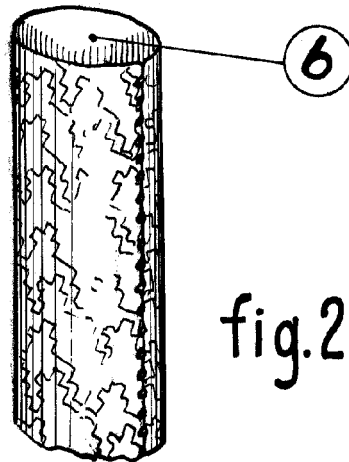


fig.2

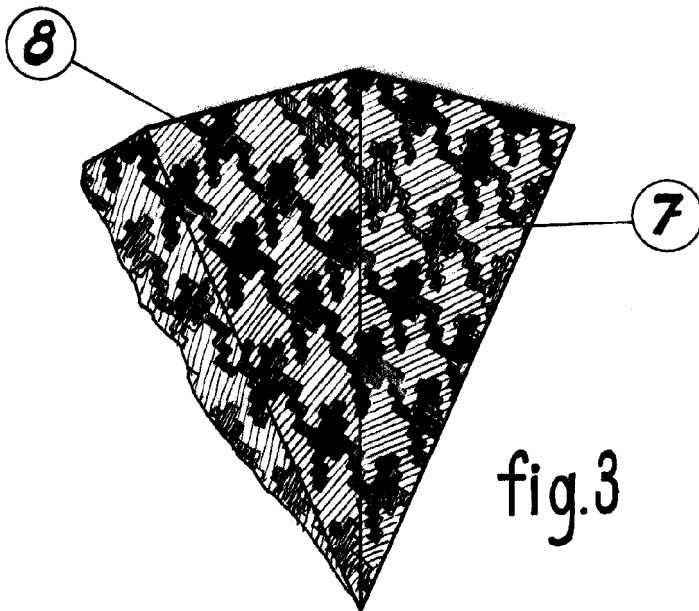


fig.3

Escala variable  
P.A. Fernando Peraire

*[Handwritten signature]*

*[Handwritten signature]*