



113246

cuanto sobre el particular se conoce y utiliza actualmente, tanto por su sencillez constructiva, como de aplicación, funcionamiento, resistencia, adaptación, duración, precisión, estética y economía.

5 Por la novedad que caracteriza a este Modelo de Utilidad, se hace acreedor a los privilegios que, para los de su clase y condición, otorga el vigente Estatuto de la Propiedad Industrial, los cuales vienen a demandarse, bien expresamente, por medio de esta pe-
10 tición de amparo de ley.

Para la debida comprensión de este objeto, se adjunta a la presente Memoria descriptiva, una hoja de planos en la que, a título de ejemplo, se representan todas y cada una de las partes que lo forman y relación
15 que guardan entre sí. En la citada hoja de dibujos, queda representado:

Fig. 1ª.- Muestra, en alzado, las dos manivelas que forman cada juego correspondiente.

Fig. 2ª.- Ilustra, en perspectiva, un detalle seccionado de la manivela macho.
20

Fig. 3ª.- Representa, en sección longitudinal, un detalle del acoplamiento de las manivelas.

En estas figuras, y, con el mismo valor en todas ellas, se aprecian las siguientes referencias:

25 1.- Manivelas propiamente dichas, formadas, cada juego, por un par, y, que presentan forma plana, de ancha pala, de fácil accionamiento manual, acodadas en su extremo posterior para actuar a modo de palanca.

2.- Cuellos portador y receptor, respectivamente, del vástago de las manillas -1-, y que forman parte in-



113246

separable de la misma. El cuello de la manilla hembra, presenta una perforación, de sección cuadrangular, en la cual se aloja el citado vástago -3-, y, a cuyo fin, sus dimensiones están ajustadas técnicamente.

3.- Vástago mencionado, que enlaza a las dos manecillas -1-. Este vástago es de sección cuadrangular, y, tal como queda indicado, se aloja, parcialmente, en el vaciado existente en la manivela hembra, inserta en la parte posterior de las puertas, generalmente.

4.- Resorte, constituido por una lámina metálica, flexible y resistente, de perfil angular, que queda montado, por los medios convenientes, sobre un rebaje, fresado en diagonal, previsto en el extremo anterior, alojado, del vástago -3-. Este resorte tiene por misión, establecer un perfecto bloqueo del vástago sobre el interior de la manilla hembra, al ser presionado por el tornillo -5-.

Dicho resorte cuenta con unos detados en sus extremos de anclaje, que determinan el medio de retención y efecto antigiro del vástago alojado, en su natural acondicionamiento.

5.- Tornillo de cabeza oculta, que, por su penetración helicoidal, en el correspondiente orificio, oprime al muelle -4- y le deforma para que éste realice el bloqueo mencionado.

6.- Muestra uno de los escudos necesarios en el juego de las manivelas y que guarnecen la zona correspondiente.



113246

La disposición especial del juego de manivela y vástago, establece un ajuste, perfecto y sin holguras, sobre los escudos correspondientes, cualquiera que sea el espesor de la madera.

5 En las manivelas normales, existe una escala fija que hace totalmente imposible el perfecto bloqueo de las manillas, siendo, por tanto, una de las principales características del presente Modelo el perfecto ajuste, que la disposición especial de las manivelas y vástago, a que antes se hace referencia,
10 establece aunque varíe el grosor de las puertas.

Descrita, por manera suficiente, la naturaleza y partes integrantes de este Modelo de Utilidad, solo resta hacer constar que, tanto los elementos que en
15 él actúan, como sus dimensiones, pueden ser variadas y variables, siempre y cuando no alteren o modifiquen su objeto privativo y fundamental.

NOTA

Por el Modelo de Utilidad a que se refiere la presente Memoria, se REIVINDICA:
20

12.- Juego perfeccionado de manivelas para puertas, caracterizado esencialmente por comprender dos manillas, sensiblemente planas y de ancha pala, acodadas, actuando una de ellas de elemento hembra, y, a tal
25 efecto, presenta en el cuello correspondiente, una perforación de sección cuadrada, que recibe a un vástago del mismo perfil, que forma parte integrante de



113246

la manilla macho, realizándose la fijación por medio de un tornillo de cabeza oculta, que presiona a un resorte laminado, de perfil angular, acondicionado en un fresado diagonal en el vástago referido, y, 5
cuya presión establece un perfecto bloqueo del vástago en su natural alojamiento, evitando las holguras, las cuales quedan eliminadas, asimismo, en el montaje del par de manillas sobre los correspondientes escudos, sea cualquiera el espesor de la puerta.

10 2º.- "Juego perfeccionado de manivelas para puertas".

Tal y conforme se ha descrito en la Memoria que antecede, ilustrado en el plano que se acompaña, y, a los fines que se han especificado, bien determinadamente. 15

Consta esta Memoria de cinco hojas foliadas, escritas a máquina por una sola cara.

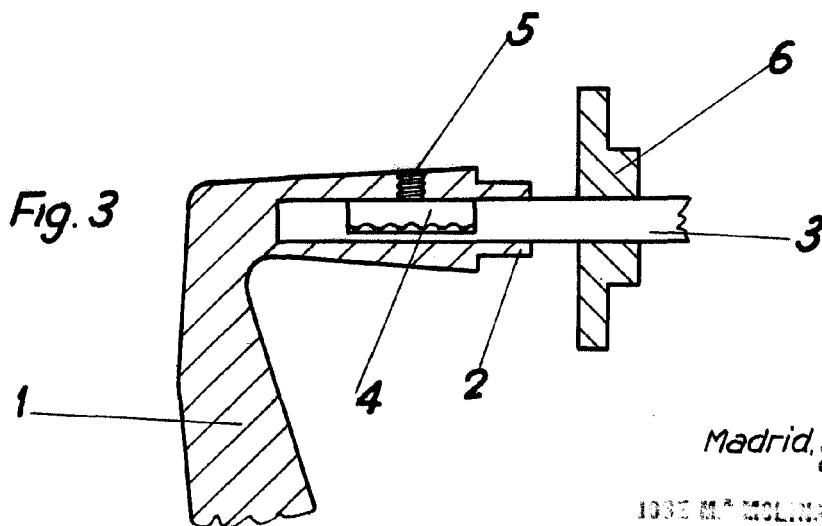
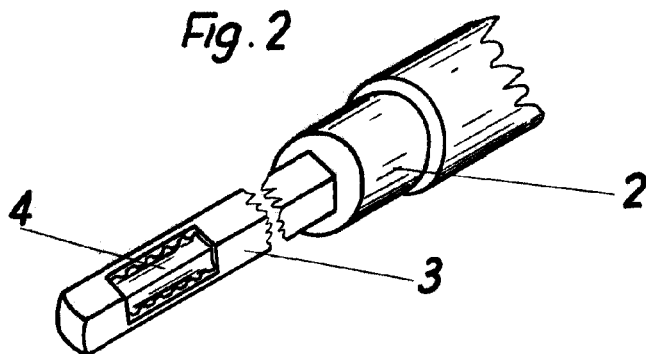
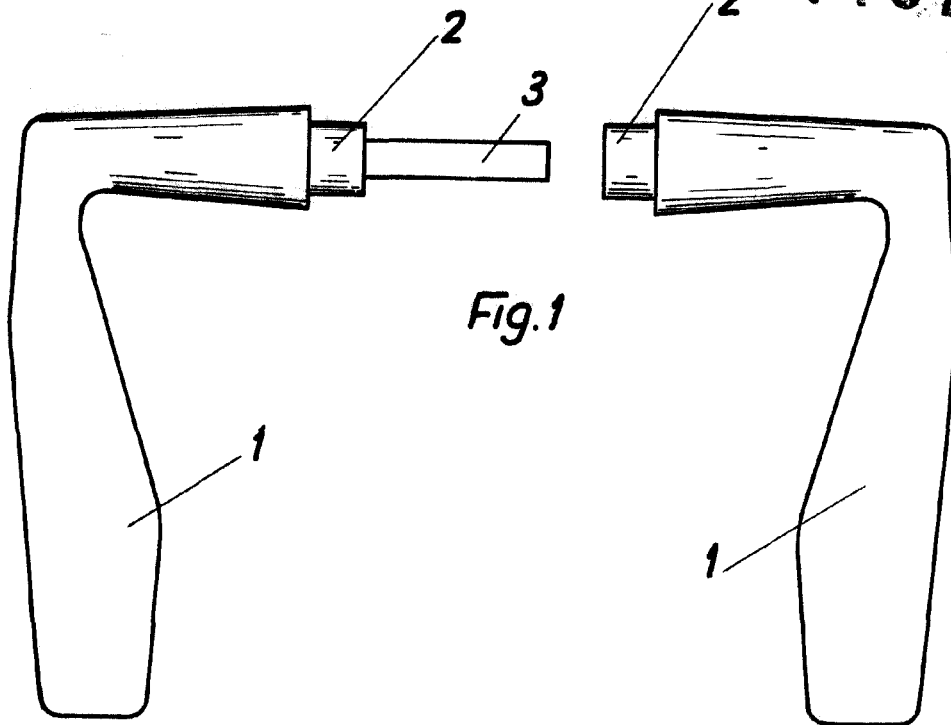
Madrid, 30 ABR. 1965

WILH ENGSTFELD,

P.a.

JOSE ENRIQUE GIBRENO
P. P.

113246



Escala variable

Madrid, 30 ABR. 1965

1082 M^a MOLINA MORENO

P. P.

E. Barbaresco