



113239

MEMORIA DESCRIPTIVA

que se acompaña a la solicitud de

UN MODELO DE UTILIDAD

a favor de Don Fernando GRAU Prat, de nacionalidad española,
residente en MANRESA (Barcelona), c/ Bailén núm. 12,

por

"MECANISMO REDUCTOR DE ARROLLAMIENTO PARA PERSIANAS"

=====

La presente descripción se refiere a un mecanismo reductor de arrollamiento para persianas, del tipo denominado "americano" mediante el cual se obtienen unas ventajas respecto a los mecanismos de tipo corriente, empleados hasta la fecha para tal fin, las más destacadas de las suales son las

30 A



siguientes:

113239

10 1ª.- El mecanismo superior del sistema de arrollamiento de persianas tipo "americano" tienen todos un desarrollo de arrollamiento de la misma, igual al desplazamiento de la cinta con la cual se opera. En cambio, con el mecanismo reductor objeto de este modelo se reduce a un tercio dicho arrollamiento, con lo cual, si bien es más lenta la operación de subir y bajar la persiana, tiene la ventaja de no formar el mecanismo, y la de ser más ligero el esfuerzo manual a
15 realizar por la persona que efectúa la indicada operación.

20 2ª.- El indicado mecanismo reductor no va fijado de una manera permanente a la pared sino que puede desmontarse fácilmente por ir fijado a contra tuerca en los extremos roscados de dos pernos, que son los elementos que se fijan a la pared.

25 Seguidamente se describe con todo detalle el mecanismo a que nos estamos refiriendo, adjuntándose para su mejor comprensión una hoja de dibujos en la que se representa a guisa de ejemplo no limitativo, una vista de un mecanismo reductor del indicado tipo "americano".

30 Está compuesto el mecanismo reductor de arrollamiento para persianas objeto de la presente, por un soporte (1) en el que va montado mediante un brazo angular (2) solidario del mismo, el eje motor (3) que lleva fijado el cilindro de arrollamiento (4) de la persiana, el cual se acciona por medio de una polea (5) en la que se arrolla la cinta de manipulación.

35 Dicha polea presenta por uno de sus lados, formando una pieza única, un manguito terminado en una rueda dentada (6) de doce dientes, que engrana con un piñón dentado (7) el cual engrana asimismo con un plato (8) dentado interiormente, fijado mediante un tornillo de presión (9) al eje giratorio (3).

113239



40 El piñón dentado intermedio (7) va montado median-
te un eje (10) en el extremo de un brazo (11) solidario del
soporte (1), cuyo piñón no tiene otra utilidad que transmi-
tir el movimiento al plato dentado (8). Este elemento al ser
accionado por el piñón intermedio (7) hace girar al eje mo-
tor (3) al cual va unido, reduciendo a un tercio el despla-
45 zamiento del carrete (5') de la polea (5) teniendo en cuenta
la relación que existe entre el número de dientes de la rue-
da de la misma, que es de doce y el de treinta y seis que
tiene el plato dentado (8).

El eje motor (3) transmite el movimiento recibido,
50 al accionar la cinta de la polea, al cilindro de arrolla-
miento (4) de la persiana.

El soporte (1) del mecanismo reductor va montado a
contra tuerca en los extremos roscados de dos pernos (12) -
(13) empotrados a la pared.

55 La forma, dimensiones y materiales podrán ser va-
riables y en general cuanto sea accesorio o secundario, siem-
pre que no altere, cambie o modifique la esencialidad del ob-
jeto que se describe.

Los términos en que queda redactada esta memoria
60 son ciertos y fiel reflejo del objeto descrito, debiéndose to-
mar con carácter amplio y nunca en forma limitativa.

=.=.=.=.=



113239

NOTA:
=====

EL MODELO DE UTILIDAD que se solicita, deberá recaer sobre las particularidades características de las siguientes reivindicaciones:

65 1ª.- Mecanismo reductor de arrollamiento para persianas, caracterizado por estar compuesto por un soporte que se monta a contra tuerca en los extremos rosca-
70 dos de dos pernos empotrados en la pared, cuyo soporte presenta un brazo angular en el que va montado el eje motor fijado al cilindro de arrollamiento de la persiana, que viene accionado mediante una polea de arrollamiento de la cinta de manipulación, presentando a dicho efecto la mencionada polea por uno de sus lados, un manguito terminado en una rueda dentada de doce dientes que engrana con un piñón dentado intermedio,
75 el cual engrana asimismo con un plato dentado interiormente fijado al indicado eje motor, mediante cuyos elementos se reduce a un tercio aproximadamente, el desarrollo de arrollamiento de la cinta de manipulación de la persiana.

80 2ª.- Mecanismo reductor de arrollamiento para persianas, según la anterior reivindicación, caracterizado por ir montado el piñón dentado intermedio en un eje fijado en el extremo de un brazo solidario del soporte del mecanismo, cuyo piñón tiene por finalidad transmitir el movimiento que recibe de la rueda dentada de la polea al plato dentado interiormente y éste al eje motor al cual va fijado.
85

3ª.- "MECANISMO REDUCTOS DE ARROLLAMIENTO PARA PERSIANAS".

==.==.==

113239

30



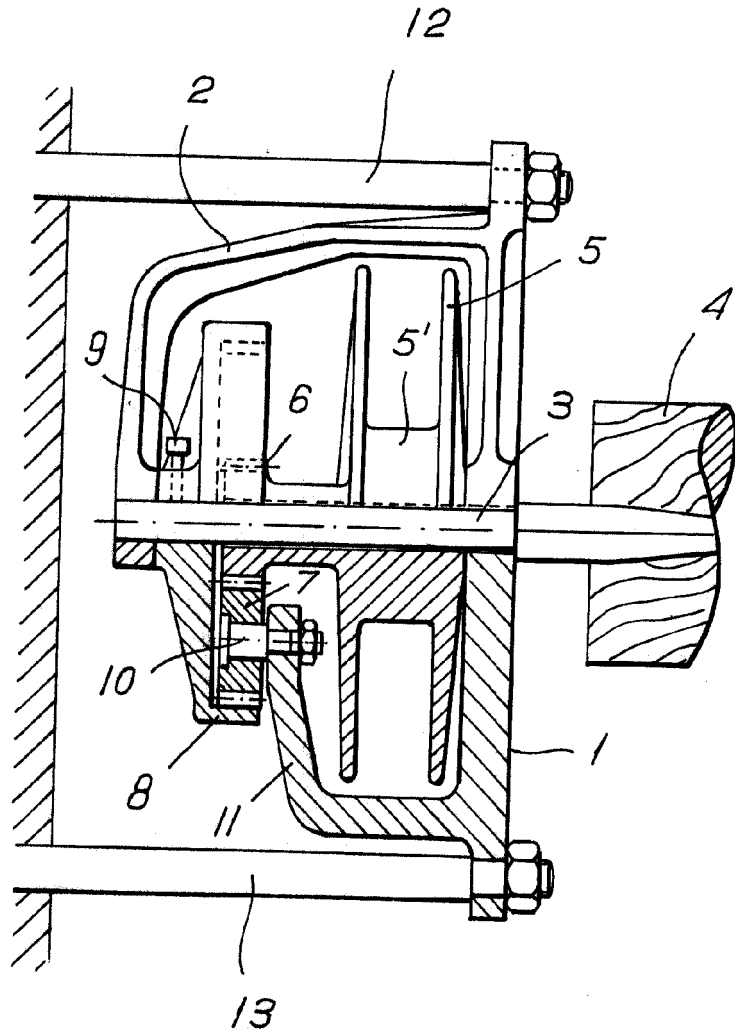
Todo según queda expuesto en la presente memoria, que consta de cinco hojas foliadas y mecanografiadas por una sola cara, y una hoja de dibujos que con la misma se acompaña.

MADRID, 30 de Abril de 1.965.

P. A.
Modesto Polo

M. Polo

113239



Madrid. 30 ABR. 1965

Fernando Grau Prat

ESCALA VARIABLE.