

113230



113230

.....DON JUAN CANOVAS CANOVAS, DON JOSE ESPEJO RIVERO, DON PEDRO SERNA GARCIA, DON JUAN LONORTE FORNOS, todos de nacionalidad española, y domiciliados en ALBATERA (Alicante), c/ Jose - Antonio nº 8, solicitan autorización para el registro de un -- Modelo de Utilidad, consistente en:

"PIEZA PREFABRICADA DE HORMIGON VIBRADO"



MEMORIA

.....El Modelo de Utilidad a que se refiere la presente memoria y adjunto plano, está destinado a garantizar la propiedad y explotación exclusiva del mismo en todo el territorio español y sus posesiones, consistente en: "PIEZA PREFABRICADA DE HORMIGON VIBRADO".

5

El ritmo contante en la construcción, ha tenido como consecuencia inmediata una modernización en los elementos que en ella toman parte y así se ha modernizado de tal manera que se llega a una prefabricación en serie de la mayoría de los elementos que componen una construcción.

10

La labor artesana en la construcción, da una mayor seguridad, una mayor precisión y un mayor cuidado, cada porción de fábrica es llevada con detalle hasta la consecución final, pero este procedimiento hoy días a la velocidad que se construye, y las necesidades de la vida moderna, traían como consecuencia -- una tardanza, una carestía, y un mayor consumo de horas de trabajo, estos son los motivos que ha hecho aparecer en le construc

15



ción los llamados "prefabricados", cuerpos, piezas o elementos que en cualquier momento pueden ser aplicados sustituyendo la labor artesana y cumpliendo su cometido con la misma finalidad.

En este sentido los solicitantes del Modelo de Utilidad-objeto del registro que se solicita, han creado una pieza prefabricada de hormigón vibrado que resuelve multitud de problemas en la construcción, de una parte su comodidad y el ahorro de tiempo, su economía y prontitud como velocidad en la fabricación y además por sus características, por sus elementos innovados, favorece grandemente esta industria dándole auge en su aplicación.

Consiste el Modelo de Utilidad que se solicita, en una pieza prefabricada de hormigón vibrado, la cual se caracteriza por estar constituida por un cuerpo rectangular grueso, el cual en una de sus superficies, en la exterior, lleva dos salientes curvados que rompen la continuidad plana de la superficie, los cuales proyectados en toda su dimensión de la pieza, permiten su fijeza con el exterior por medio de estos relieves impidiendo su movimiento.

Igualmente se caracteriza la pieza, porque en sus cantos laterales lleva en uno de ellos una acanaladura en toda la longitud del mismo, y en el canto opuesto un bordón saliente también en toda la extensión longitudinal del canto, estos entran y salientes, respectivamente situados en los cantos de la pieza, tienen como finalidad el ajustes de ellas entre sí, formando un cuerpo solidario el conjunto.

Los dibujos que se acompañan en el plano adjunto, aclaran perfectamente lo anteriormente expresado, y así en la Fig. 1ª se ha representado la pieza ofreciendo todas sus características, señalándose con el nº 1, la parte plana de la superficie; con el nº 2, los relieves de tipo curvado; con el nº 3, la acanaladura practicada en el canto de la derecha y con el nº 4, -



50 el nervio o bordón saliente del canto de la izquierda. En la -
 Fig. nº 2, se ha representado la misma pieza vista de perfil -
 destacándose en la misma, las características innovadas en la-
 anterior descripción. En la Fig. 3ª, se ha representado una po-
 sible colocación de estas piezas en sistema de fabricación des-
 55 tacándose con el Nº 1, la superficie de sustentación de las mis-
 mas; con el nº 2, cara lisa interior y con el nº 3, la cara ex-
 terior con los pronunciamientos o relieves.

REIVINDICACIONES

.....Los puntos nuevos que se presentan para que sean objeto -
 60 de reivindicaciones en la presente memoria de Modelo de Utili-
 dad que por veinte años se solicita en España, son los siguien-
 tes:

1ª.- PIEZA PREFABRICADA DE HORMIGON VIBRADO, la cual se--
 caracteriza, por estar constitu'ida por un cuerpo rectangular-
 65 grueso, el cual en una de sus superficies, en la exterior, lle-
 va dos salientes curvados que rompen la continuidad plana de -
 la superficie, los cuales proyectados en toda la dimensión de-
 la pieza, permiten su fijeza con el exterior por medio de estos
 relieves impidiendo su movimientos. La superficie interior, es
 70 completamente lisa.

2ª.- PIEZA PREFABRICADA DE HORMIGON VIBRADO, que además -
 de la anterior reivindicación, se caracteriza porque la pieza-
 de referencia, lleva en sus cantos laterales, en uno de ellos-
 una acanaladura en toda la longitud del mismo y en el canto opues-
 75 to, un nervio o bordón saliente tambien en toda la extensión -
 longitudinal del canto, estos entrantes y salientes respectiva-
 mente situados en los cantos laterales de la pieza, tienen co-
 mo finalidad el ajuste de ellas entre sí, formando un cuerpo -
 solidario el conjunto.



803ª.- PIEZA PREFABRICADA DE HORMIGON VIBRADO.

La presente memoria consta de cuatro hojas mecanografiadas por una sola cara y a dos espacios, con un total de ochenta líneas y un plano.

Madrid, 30 de Abril de 1.965
EL AGENTE OFICIAL.

Firmado-Miguel Fernández-Loaysa Pinzón

113230

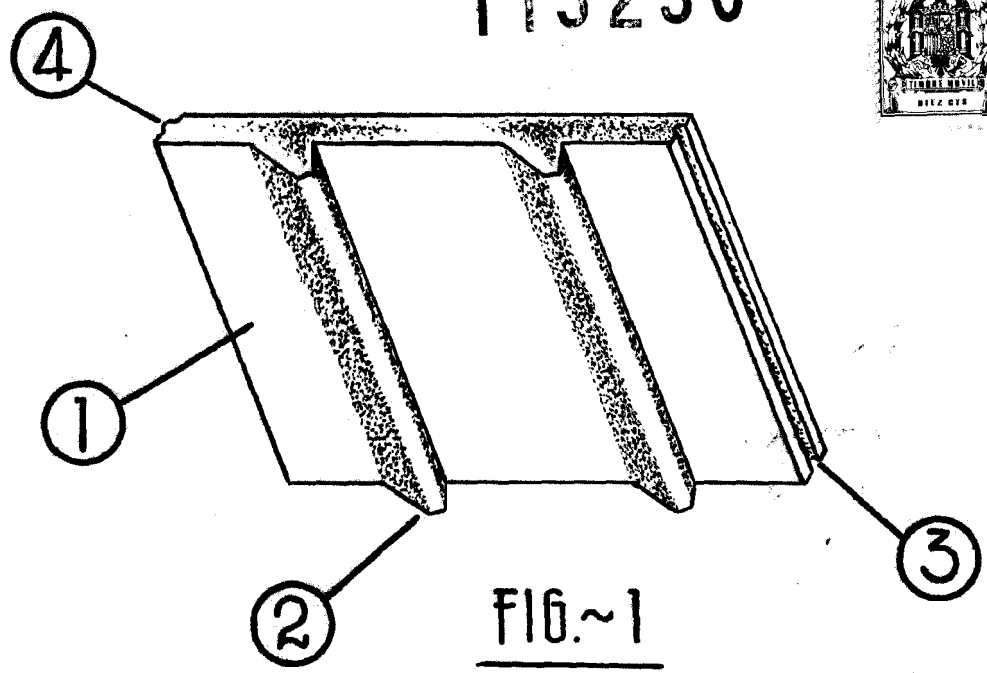


FIG.~1

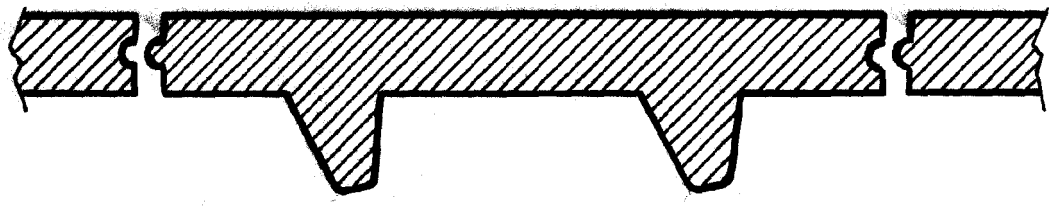


FIG.~2

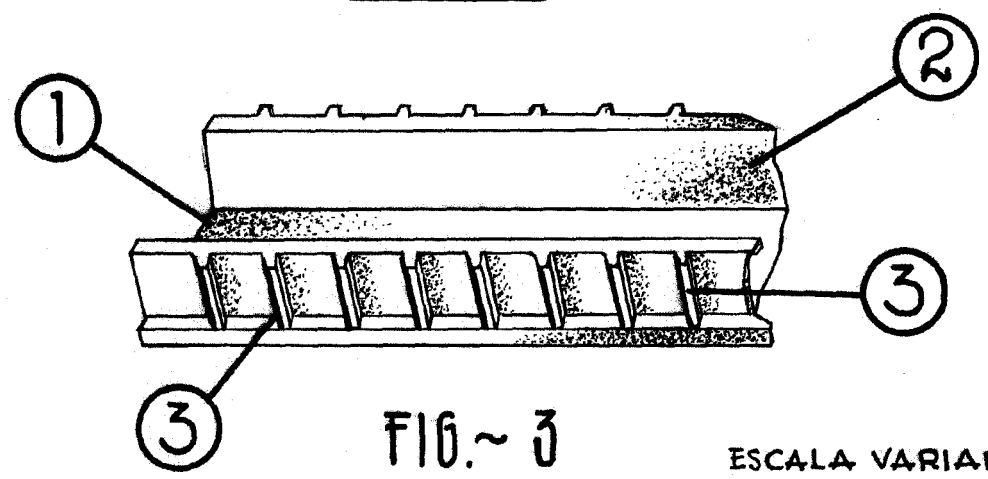


FIG.~3

ESCALA VARIABLE
MADRID, 30 de Abril 1965