

113227



113227

MEMORIA DESCRIPTIVA

PARA UNA PATENTE DE REGISTRO DE MODELO DE UTILIDAD POR  
VEINTE AÑOS EN ESPAÑA A FAVOR DE DON TOMAS DE GOÑI  
BERAMENDI, DE NACIONALIDAD ESPAÑOLA, DOMICILIADO EN  
PAMPLONA, calle Carlos III, 40

sobre:

» DISPOSITIVO CONTACTOR ELECTRICO »

& & & & & & &

La presente patente de registro de modelo de utilidad  
se refiere a un dispositivo contactor eléctrico, cuyas  
ventajas, funcionamiento y disposición constructiva  
fácilmente se apreciarán en el curso de la presente des-  
cripción.

5

Para mejor comprensión del objeto que se protege, en  
los dibujos adjuntos, y a título de ejemplo práctico de  
realización, no limitativo, se representa una forma de  
ejecución, en figura única, que presenta el dispositivo  
contactor eléctrico, construido de acuerdo con los prin-  
cipios que informa este registro.

10

De acuerdo con dichos dibujos el dispositivo contac-



tor eléctrico comprende una base (1) sobre la que se establece la bobina (2), disponiéndose en la parte superior de ésta una tapa (3) provista de un pivote (4) y un puente (5), sobre el que actúa el muelle (6), con un elemento flexible (6').

5 Los contactos (7) y (8) actúan sobre el cierre contactos (9) y, por último, se establecen en la parte frontal del dispositivo contactor eléctrico un juego de tomas (10).

Con sistema de charnelas idénticas a las del acoplador de baterías que se describe y protege en el modelo de utilidad que con esta misma fecha se deposita a favor del solicitante, característica muy fundamental, el dispositivo posee resortes para contacto en dos tiempos, de modo que inicialmente se pueda emplear contactos de material especialmente resistente a la chispa y, a continuación, contactos de trabajo en material mejor conductor, que puede ser plata. Al desconectarse, igualmente, primero se separan los contactos de trabajo y, después, lo más resistentes a la chispa de ruptura.

Lo dicho es fiel reflejo de la invención, debiendo considerarse en el sentido más amplio posible, nunca en forma limitativa y siendo indiferentes las condiciones y materiales en que el contactor eléctrico se fabrique, así como tamaños, formas, proporciones y materias, siempre y cuando no se alteren ni modifiquen las cualidades características que le tipifican y de las que, a continuación, se hace especial y expresa reivindicación :

**N O T A**

En resumen : la presente patente de registro de modelo de utilidad recae sobre las siguientes reivindicaciones :

1ª. - Dispositivo contactor eléctrico constituido por



unabase sobre la que se establece la bobina, disponiéndose en la parte superior de ésta una tapa provista de un pivote y un puente, sobre el que actúa el muelle, con un elemento flexible; un juego de contactos actúan sobre el cierre-contactos disponiéndose en la parte frontal del contactor eléctrico un juego de tomas.

2ª. - Dispositivo, según la reivindicación anterior, caracterizado por poseer resortes para contacto en dos tiempos, empleando contactos de material resistente a la chispa y, a continuación, contactos de trabajo en material mejor conductor; al desconectarse primero se separan los contactos de trabajo y, después, los resistentes a la chispa de ruptura.

3ª. - DISPOSITIVO CONTACTOR ELECTRICO.

Según se describe en esta memoria que consta de tres hojas escritas a máquina por una sola cara y dibujos.

Madrid 29 ABR. 1965

CARLOS FERNÁNDEZ CANDELAS

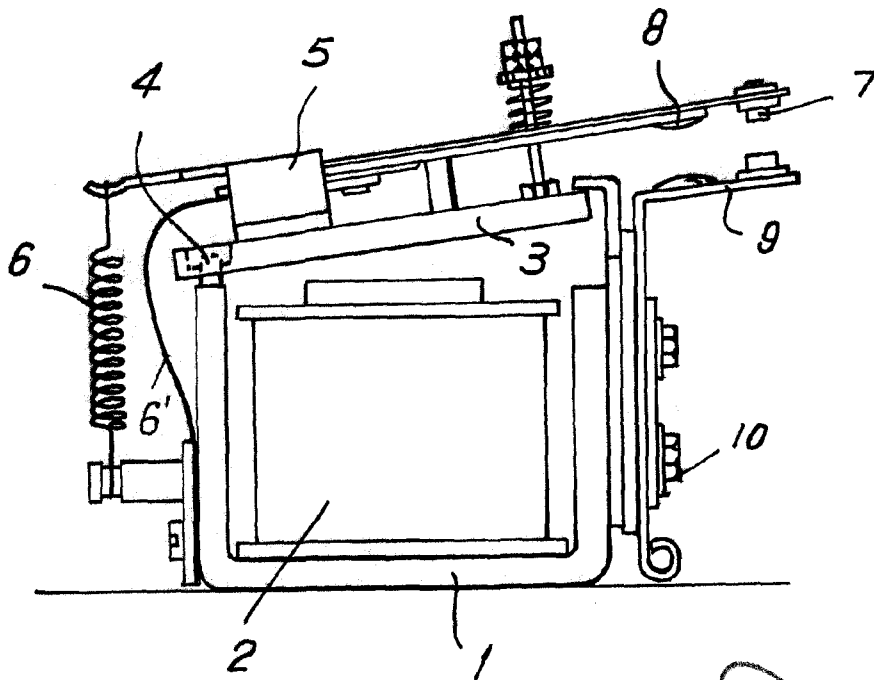
P. P.

GREGORIO DE LOME

113227



29



29 ABR. 1965

CARLOS FERNANDEZ CANDELAS

RECIBIDO DE LON

ESCALA VARIABLE.