

113222

29 ABR



113222

MEMORIA DESCRIPTIVA de Modelo de Utilidad que, por veinte años en España y posesiones, solicita la Srta. Mercedes MARTÍNEZ SANZ, de nacionalidad española y residente en Madrid, Hermanos Miralles, número 80, piso 3º, B, para: "SOPORTE HIGIÉNICO MICRO-TELFÓNICO".

-- Ooo --

Actualmente, la intensificada comunidad general de uso de diversos medios de utilización corriente, ofrece peligros latentes de contaminación de enfermedades a través de gérmenes o bacterias que, en su empleo por los más diversos usuarios, se absorben sin percepción ni obstaculización posible.

Este es el caso p.e., que se presenta en la utilización normal de aparatos telefónicos y, especialmente,



113222

tud é ingrato empleo.

Con el fin de lograr la total supresión de am -  
40 bos factores desfavorables, consiguiéndose Unir a las ven-  
tajas resultantes una fragancia o sensación al olfato gra-  
ta determinante de la seguridad de que el aparato en cues-  
tión se encuentra desprovisto de gérmenes o bacterias y  
en absoluto estado de inocuidad, la solicitante ha logra-  
45 do la creación industrializable de un soporte higiénico  
de adaptación microfónica o micro-telefónica al que seguí  
damente se hará referencia constante en relación con la ho-  
ja de planos que se acompaña y que, en sus representacio-  
nes, muestra:

50 Fig. 1, alzado frontal del disco recambiable hi-  
giénico.

Fig. 2, alzado correspondiente al vértice del  
mismo, y

Fig. 3, corte del soporte y representación del  
55 anclaje del disco, así como adaptación de aquél a un micró-  
teléfono.

Con arreglo a las expresadas Figs. 1 a 3, se re-  
presenta en -4- un cilindro comprensivo de dos sectores y  
dotado de taladros -3- y canaladuras -2- por ambos lados,  
60 cuyo cilindro aloja entre ambos sectores -4- el cuerpo cen-  
tral asimismo cilíndrico -1- que, comprensivo de departamen-  
tos -2-3- coincidentes con los taladros y canaladuras, de -  
terminan la retención de materias químicas desinfectantes y  
desodorantes, cuyos efluvios salen al exterior é interior,  
65 a través de las tapas finales porosas de que se encuentran  
provistos los sectores de disco -4-. Estas materias quími-  
cas -9- desinfectantes y desodorantes, evaporables, son fre



113222

70      cuenta y periódicamente renovadas mediante un servicio de  
destrucción química de gérmenes y limpieza micro-telefóni  
ca con líquidos desinfectantes adecuados, substituyendo  
los discos -4- íntegramente.

75      Hasta el momento, se ha hecho referencia a las  
cualidades higiénicas determinantes de una supresión abso  
luta de nocividad é imposición de una fragancia resultan  
te de materias desinfectantes y desodorantes. Complemen  
tariamente y con referencia a la Fig. 3, se hace seguida  
mente alusión a la resolución de los medios idóneos de so  
80      porte y mantenimiento sobre el micro-telefóno en un ejem  
plo de ejecución y así, se representa en -5- una caperuza  
flexible que prevé un sector frontal central -7- abierto  
é, internamente, un gollote -6- capaz de alojar y retener  
el disco -4- completo, representado en el plano en -1-.

85      Esta caperuza -5- se inserta sobre la periferia  
del micro-telefóno -8- quedando permanentemente retenida  
como consecuencia de la flexibilidad de la misma, con lo  
que puede hacerse el más amplio uso del aparato telefónico  
sin merma ninguna en cuanto a las condiciones de percep  
ción del sonido como consecuencia del carácter poroso de  
las paredes del disco -4- y, asimismo, dadas las cualida  
90      des preferentemente granuladas de las materias químicas  
-9- desinfectantes y desodorantes, lohrándose por tanto  
ampliamente la percepción expresada y permitiéndose la sa  
lida de efluvios gratos al olfato, acreditativos a su vez  
de las más perfectas condiciones higiénicas desprovistas  
95      en absoluto de toda clase de gérmenes que quedan automá  
ticamente destruidos.

113222

29 AB



-5-

Puede ser variable en todo cuanto no altere, cam  
bie o modifique la naturaleza de la invención.

La solicitante, se reserva los derechos que la  
100 confieren los Convenios Internacionales vigentes, respecto  
a la extensión territorial de este privilegio.

--oo 0 oo--

N O T A. - Se reivindica la propiedad de este Modelo de  
Utilidad:

1) - Soporte higiénico micro-telefónico, caracterizado por  
105 que comprende un disco central provisto de taladros y cana  
laduras integrantes de departamentos estancoa, el cual, com  
porta por ambos planos dos discos provistos de los mismos  
taladros y canaladuras y, finalmente, dotado en los secto-  
res orificados de paredes porosas.

110 2) - Soporte higiénico micro-telefónico, según 1ª reivindi  
cación, caracterizado porque los departamentos estancos es  
tán ocupados por materias químicas desinfectantes y desodo  
rantes preferentemente granuladas, cuuyos gratos efluvios,  
salen por ambos lados a través de la porosidad de los sec-  
115 tores orificados.

3) - Soporte higiénico micro-telefónico, según 1ª y 2ª rei  
vindificaciones, caracterizado porque la fijación permanente  
abatible del disco, se realiza mediante una caperuza flexi  
ble dotada de un sector frontal central abierto originario  
120 a su vez internamente de un gollete en el que se fija por  
presión el disco higiénico y, su cavidad aloja periférica-  
mente el micro-teléfono; ambos en condiciones abatibles pa  
ra reposición.

113222

29 ABR



4) - "SOPORTE HIGIÉNICO MICRO-TELEFÓNICO".

Esta Memoria Descriptiva consta de seis hojas fo  
liadas y mecanografiadas por una sola cara y de una hoja  
de planos.

Madrid, 29 ABR 1965

C. ALCONADA

113222

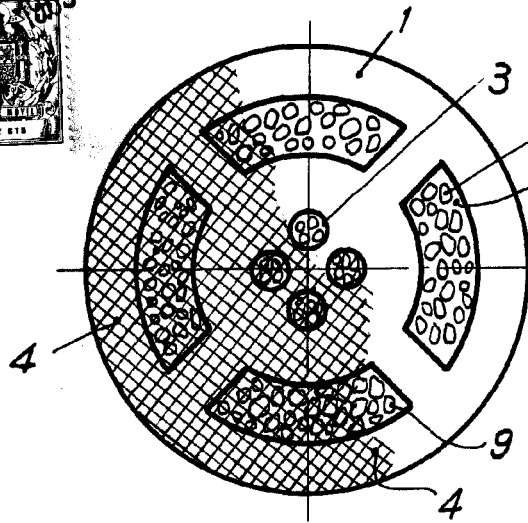


FIG. 1

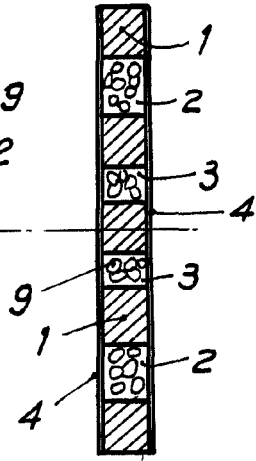


FIG. 2

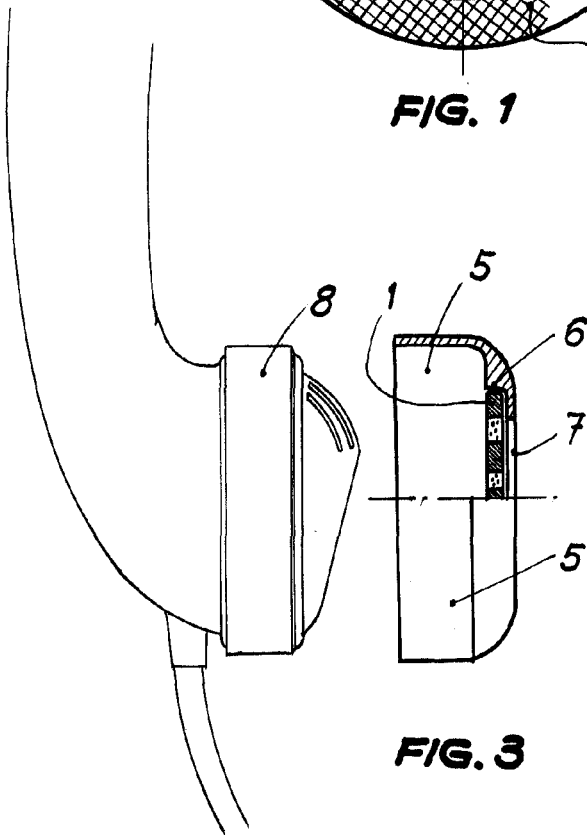


FIG. 3

ESCALA VARIABLE

MAR 29 ABR 1965

C. MARTINEZ SANZ