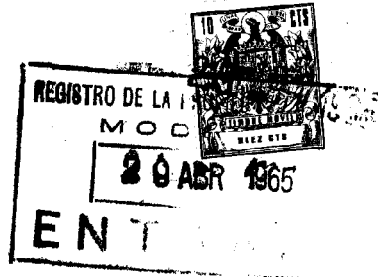


113220



113220

**MODELO DE UTILIDAD**

por veinte años

a favor de

**Don Carlos CUADRON ROMERO**

de nacionalidad española

residente en Zaragoza. Arzobispo Domenech 14.

P O R

**"GALLARDETE FLEXIBLE"**

**MEMORIA DESCRIPTIVA**

Consiste el objeto del presente Modelo de Utilidad en un gallardete flexible.

Hasta la fecha no se conoce en el mercado un gallardete

113220



flexible como el que es objeto de éste Modelo de Utilidad  
5 caracterizado en el cuerpo de ésta memoria descriptiva.

Para la mejor comprensión del objeto de éste Modelo de Utilidad se acompaña a ésta memoria descriptiva un plano explicativo de sus particularidades esenciales a título de ejemplo no limitativo.

10 En la Figura -A- se aprecia una vista de dicho gallardete en su cara principal, viéndose;

En -1- el cordón que pasa por untre una doblez para poder ser colgado.

En -2- una franja interior.

15 En -3- se aprecia otra franja que se forma en dos de sus laterales.

En -4- una división superior del centro del gallardete.

En -5- una división contigua a la anterior.

En -6- una división y extremo del propio gallardete.

20 En la Figura -B- se aprecia el dorso o la otra cara del mentado gallardete, viéndose;

En -1- lo expresado en la cara anterior.

En -7- el dorso del gallardete, tapa de material plástico no transparente.

25 Este especial gallardete está compuesto esencialmente de una funda de material plástico, la correspondiente a su cara principal traslúcida y la otra opaca y que en su interior lleva una lámina de cartulina impresa y orlada, y sobre la que se coloca una postal, todo ello a modo de funda, y en su  
30 parte superior el cordón para su colocación.

Se mejora notablemente los gallardetes conocidos hasta la fecha por los elementos que lo constituyen y la novedad de su presentación así como la particularidad de reunir en su interior una exposición hasta la fecha desconocida.

-3-113220



965

35 Describo suficientemente el objeto del presente Modelo de Utilidad, solamente cabe hacerse constar que, podrá ser objeto de mejoras siempre y cuando no se altere su esencialidad, no desvirtuándola el cambio de forma ni los materiales a emplear en su confección.

-----

40

REIVINDICACIONES

-----

Reivindica el recurrente la propiedad y el derecho exclusivo de fabricación en España y sus Dominios del objeto del presente Modelo de Utilidad, caracterizado en las siguientes reivindicaciones;

45

1ª Gallardete flexible, caracterizado esencialmente en un conjunto formado por una lámina de cartulina impresa y orlada, sobre la cual se fija una postal y ambas, en funda de material plástico, translúcida su cara y opaca al dorso, sujetando por doble en su parte superior al cordón de fijación.

50

2ª Por GALLARDETE FLEXIBLE"

Sean cuales fueren las circunstancias que concurren en la esencialidad del presente Modelo de Utilidad, caracterizado en el cuerpo de ésta memoria descriptiva.

55

Consta ésta memoria descriptiva de tres hojas mecanografiadas por una sola cara, numeradas, foliadas y acompañadas de una hoja de planos, a título de ejemplo, no limitativo.

Madrid veintinueve de Abril de 1965

P.A.

P.P.

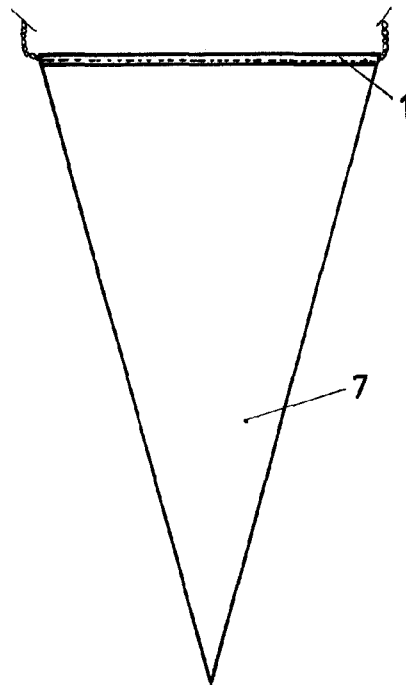
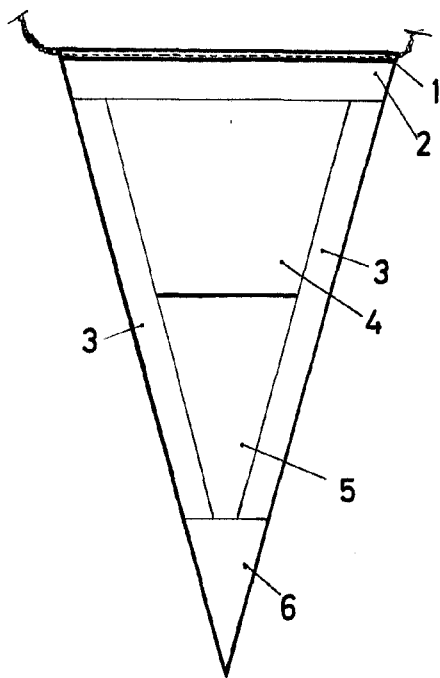
11322

113220



FIG.A

FIG.B



MADRID 29 - 4 - 1965

P.A.

M.P.

Escala variable