

113218

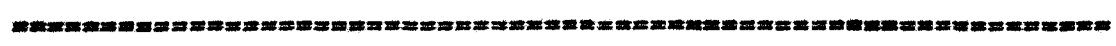
MEMORIA DESCRIPTIVA
para solicitar
PATENTE DE MODELO DE UTILIDAD
e n
E S P A Ñ A
por VEINTE años
por "PULVERIZADOR AGRICOLA"

A nombre de:

Don Lino FERNANDEZ VIDAL, de nacionalidad
española.

domiciliado en:

SOBER (Lugo)



El objeto de la presente solicitud de registro
de Modelo de Utilidad, se refiere a un aparato pulverizador
agrícola, cuyas características de novedad le confieren la
calidad de aportar, a la función a que se destina, las si-
guientes ventajas:

5

113218



a.- Sustituye la pesada válvula cónica de aspiración por una, muy ligera, de bola.

b.- Dicha válvula va colocada de modo tal que posibilita contar con una bomba cuyo cuerpo es mas largo que el de las actualmente en uso, con el consiguiente aumento de recorrido del émbolo y consecución de mayor aspiración.

c.- La válvula reguladora acodada incorporada va colocada al lado de la bomba con lo que se consigue que el tubo que va desde la bomba a la cámara de compresión aumente el volumen o capacidad de éste, lográndose un disparo mucho más rápido para el cierre del líquido.

d.- Todo ello produce un alto rendimiento, gran capacidad de pulverización y utilización con menor esfuerzo.

En el adjunto plano se ha representado una forma de ejecución del modelo de que se trata.

La figura 1 representa una vista de conjunto del aparato.

La figura 2 representa un detalle de la válvula de bola y

La figura 3 representa un detalle de la válvula acodada.

Como puede apreciarse, este aparato consta de los elementos normales cuales son: el depósito (1), la lanza (2), el regulador de presión (3), el mando (4) de la bomba (5), la manguera (6) y la boca de carga (7).

La aspiración se realiza a través de una válvula de bola (8) compuesta por esta simple bola susceptible de sentar en un asiento cónico (9).

En el tubo conductor (10) hacia el regulador de presión (3), cerca de la bomba, se ha intercalado una válvula

113218



acodada (1) con obturador cónico (12), tapa amovible (13) y conductos de entrada y salida (14) y (15). La tapa (13) actúa asimismo de guía de desplazamiento de la espiga (16) del obturador cónico (12).

40

Este modelo es realizable en cualesquiera tamaños y materiales adecuados, siendo susceptible de toda clase de modificaciones que no alteren su fundamento.

-:- N O T A -:-

45 Los puntos de invención propia y nueva que se presentan para que sean objeto de esta patente de modelo de utilidad en España, por veinte años son los siguientes:

1º.- Pulverizador agrícola, caracterizado porque la bomba aspirante impelente, realiza la aspiración a través de una válvula de bola situada a su pié y compuesta por una simple bola susceptible de sentar sobre un asiento cónico, llevando, cerca de la bomba, en el conducto de paso hacia el regulador de presión, una válvula acodada.

55 2º.- Pulverizador agrícola, según reivindicación anterior, caracterizado porque la válvula acodada posee obturador cónico, asiento coincidente, tapón amovible y emboaduras de entrada y salida.

60 3º.- Pulverizador agrícola, según reivindicaciones anteriores, caracterizado porque la situación de la válvula imparte incremento de la capacidad del regulador de presión determinando un disparo rápido para el cierre del líquido.

113218



1965

4ª.- " PULVERIZADOR AGRICOLA ".

65 Tal y como se ha descrito en la memoria que antecede y para los fines que se han especificado, representado en el dibujo que se acompaña.

Consta la memoria descriptiva de cuatro hojas escritas a máquina por una sola cara.

Madrid, 29 de Abril de 1.965

113218

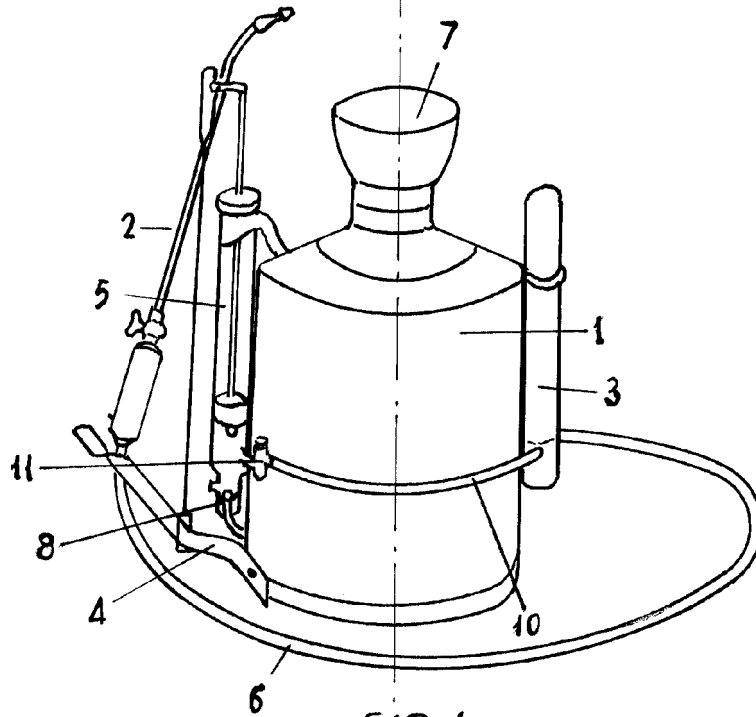


FIG-1

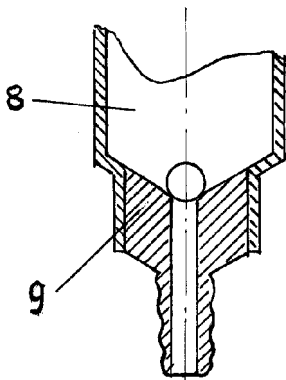


FIG-2

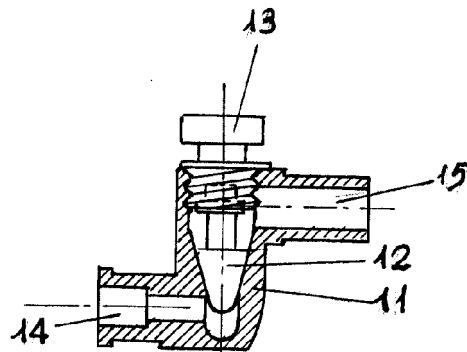


FIG-3

29.11.65

Escala Variable.