

113217



EB/. =

M E M O R I A D E S C R I P T I V A

para una patente de invencion, por veinte años, por " Maquina para hacer helados con accionamiento directo por electromotor. " a favor de la razon social Schulte & Cie. A. - G. - residente en Teuerbach Württemberg (Alemania).

====

El accionamiento de las maquinas de hacerhelados se ha efectuado hasta ahora en los tipos mas pequeños, a mano. Los tipos mas grandes se accionan mediante poleas por una transmision o mediante un pequeño electro - motor por medio de correa. Por este motivo el montaje de una maquina de esta clase estaba ligado en su mayor parte a la sala de maquina ya existente, lo cual no siempre conviene para la preparacion de helados. La esencia del nuevo invento se halla, en que en lugar del antiguo accionamiento por correa, se emplea el motor acoplado directamente. El eje de este motor se coloca con preferencia vertical, de manera que el motor venga a quedar directamente sobre la caja de engranajes y el eje de la caldera, lo cual proporciona a toda la disposicion un aspecto agradable.

En el dibujo adjunto se ilustra a titulo de ejemplo una forma de ejecucion del invento.

El brazo a, que en la forma conocida se monta sobre la cuba de la maquina heladora o sobre el deposito de disolucion de sal, lleva en su extremo superior voladero una brida b, para el apoyo del motor vertical c, que va provisto de un engranaje reductor d. Se adapta tal disposicion que el eje del motor venga a caer directamente en la prolongacion del eje del deposito.

113217

- 2. - 28



N O T A.

Descrito suficientemente el presente invento lo que se declara como de novedad e invencion propia, son las siguientes reivindicaciones:

1. - Una maquina para hacer helados con accionamiento directo por electro - motor, caracterizada porque el caballete o brazo de la maquina heladora se construye en su extremo superior con una brida para recibir el motor vertical.

2. - Una maquina para hacer helados segun lo reivindicado en el punto 1, caracterizada porque entre el motor y el eje del deposito se intercala un engranaje que reduce el numero de revoluciones del motor.

3. - Una maquina para hacer helados segun lo reivindicado en los puntos 1 y 2, caracterizada porque el centro del motor viene a caer en la prolongacion directa del eje del deposito.

4. - Maquina para hacer helados con accionamiento directo por electromotor. - segun se describe y reivindica en esta memoria descriptiva y se ilustra con los planos que a la misma se acompañan.

Consta esta memoria descriptiva de dos hojas foliadas y escritas a maquina por una sola de sus caras.

Madrid. a 28 de mayo de 1929.

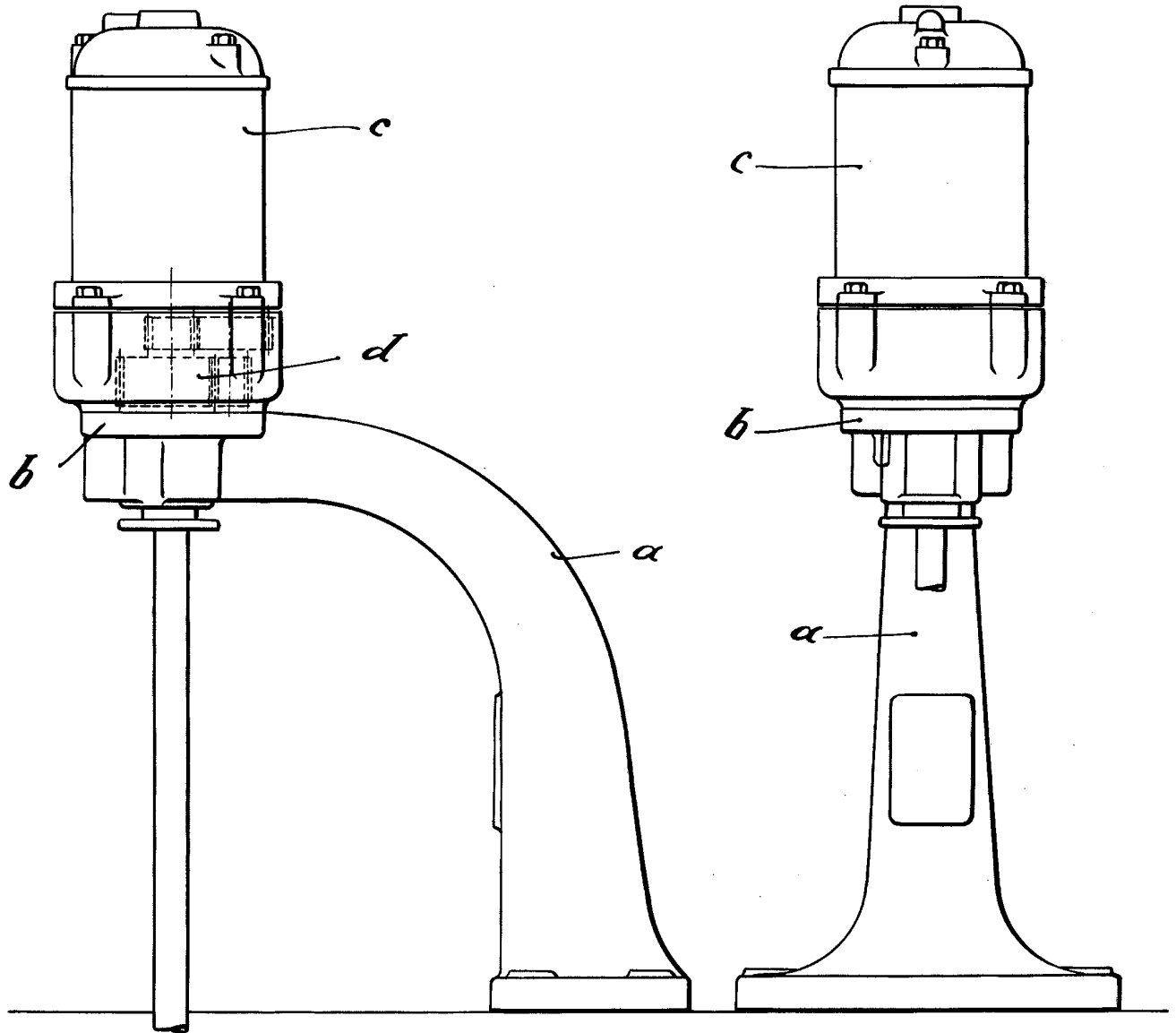
Leocadio López y López. -

P.P.=

1.7.54

113217

28



ESCALA VARIABLE
LEOCADIO LOPEZ
P.R.

Lopez