

1321



===== MEMORIA DESCRIPTIVA =====

EL BROCHE

A UN M O D I F I C A C I O N I N T R O D U C I D A C O M O R E S O R T A E N
L O P A T E N T E N U M E R O C I E N T O D I E S M I L C I E N T O S E T E N T A Y S E I S
E X P E D I D A C O N F E C H A V E I N T I T R I N O C O D E F E B R E R O D E M I L N O V E C I E N T O S
V E I N T I N U E V E S Y R E L A T I V A A U N B R O C H E D E 3 L V I S P A R A C A D A
U N A D E L A S M A Q U I N A S A U T O M A T I C A S , M A S T R A L L A D O R A Y F U S I L M A S T R A -
L L A D O R H T C H E I S .

=====

===== MEMORIA DESCRIPTIVA =====

REFERENTE



A una MODIFICACION COMO MEJORA, introducida en la patente numero, ciento diez mil ciento setenta y seis, expedida con fecha veinticinco de febrero de mil novecientos veintinueve, relativa a un BROCAL DE SALVAS PARA CADA UNA DE LAS ARMAS AUTOMATICAS AMETRALLADORA Y FUSIL AMETRALLADOR HOTCHKIS, que se solicita a nombre del Capitan de Infanteria Don Luis P'erez y Lopez-Bago, residente en Jativa, Avenida Selgas nº 5.

=====

La necesidad de que los Brocales de Salvas llenen su cometido en las practicas realizadas en diferentes lugares y altitudes en los que la presion atmosferica es variable y la dilatacion producida por el aumento de temperatura que lleva consigo un gran numero de disparos, me ha inducido a efectuar en el brocal de la AMETRALLADORA, una modificacion como mejora del mismo y que se expone a continuacion.

==MODIFICACION EN EL TALADRO DEL VASTAGO==

Como a mayor altura la presion atmosferica disminuye y las armas automaticas hay necesidad de emplearlas a todas las practicables, se ha reducido el diametro del taladro del vastago, en medio milimetro para conseguir mayores presiones en la camara de gases del ARMA

=====ADICION DE UN PRISMA EXAGONAL=====

Como al efectuar un gran numero de disparos el vastago del BROCAL DE SALVAS DE LA AMETRALLADORA



INTRODUCIDO DENTRO DEL CARRON de la misma se ahiere al anima por efecto de la dilatacion y de los residuos solidos de los gases de la polvora le he adicionado un prisma exagonal colocado en la parte anterior del disco circular en la forma que se aprecia en la figura que se acompaña y que está tallado en la misma que el vástago .

Las caras de dicho prisma sirven para aplicar sobre ellas la llave inglesa del arma con lo que se facilita la extraccion

La colocacion no varia si bien el referido prisma sobresale por la boca de fuego del arma .

DESCRIPCION DEL BROCAL DE SALVAS REFORMADO

Se compone por tanto del mismo vástago EF, tallado en el sentido de su eje mayor por un taladro de dos milímetros y medio cuyo taladro continua atravesando el disco CD, y el prisma exagonal AB, que tiene 17 milímetros de altura .

Asi constituido se coloca en la misma forma que la descrita en la memoria que se presentó con la patente 110176.

NOTA REIVINDICATORIA

- 1º Un prisma exagonal de 17 milímetros de altura
 - 2º Un taladro del vástago de dos milímetros y medio de diametro
 - 3º Un brocal de salvas para cada una de las armas automaticas ametralladora y fusil ametrallador hochkiss.
- Otro sí: LO que reivindicó es mejoras introducidas en la patente numero 110.176

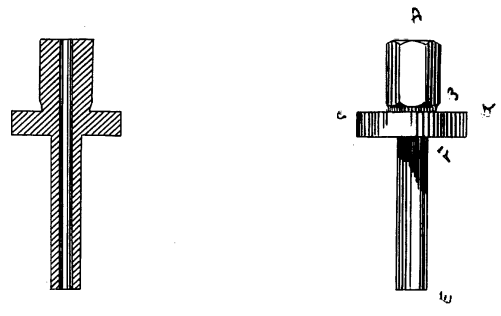
La presente memoria consta de dos hojas escritas por una sola cara mecanograficamente.

Madrid 28 de Mayo de 1929

Juan Lopez Lopez - Pego



Modelo = Lopez - Bago.



BROCAL DE SALVAS PARA AMETRALLADORA

Lopez - Bago