



Memoria descriptiva que se acompaña á la Solicitud de Patente de Invención por VEINTE años á favor de la razón social J u n - k e r & R u h A.-G., residente en Karlsruhe i/Baden (Alemania), por "UNA PUNTA DE TOPE PARA LLAVES O GRIFOS DE GAS Y SIMILARES", presentada en el Ministerio de Economía Nacional.

Las llaves de gas se proveen casi siempre de una llamada posición pequeña que tiene por objeto dejar pasar una cantidad mínima de gas limitada por un tope. En muchos casos, sin embargo, es necesario regular esta corriente mínima de gas con el fin de poder adaptarse á cualesquiera condiciones locales. Se conocen ya dispositivos caros y de muchas piezas para este objeto. Por el contrario el que constituye el objeto del presente invento se distingue por ser muy sencillo y económico en su fabricación. Se compone de una punta de tope colocada en el macho de la llave y que puede desplazarse en su dirección longitudinal, de manera que según su ajuste avance más ó menos y así permita regular la corriente mínima de gas.

Una forma de ejecución se ilustra á título de ejemplo en el adjunto dibujo. La figura 1 presenta la alzada de una llave de gas con una punta desplazable de esta clase. La figura 2 es la planta correspondiente en la posición de cierre de la llave. La figura 3 es la planta en la posición de paso pequeño de la llave y la figura 4 la planta de la misma llave en otra posición pequeña ó mínima.

En una llave 1 de gas se introduce en el macho 2 una punta de tope 3 desplazable y construida como tornillo. Esta punta 3 está provista en su extremo saliente del macho 2, con un cuello cilíndrico 4 y una punta cónica 5. En el cierre de la llave (figura 2) el cuello cilíndrico 4 del tope 3 choca en otro tope recto 6 de la caja de la llave. Aquí es indiferente la porción que sobresalga el tope 3, pues por la conformación rectilínea del tope 6 siempre cho-



ca en este con su cuello cilindrico 4 y la posición del pabellón 7 del macho 2 de la llave permanece siempre igual.

En la posición reducida ó minima de la llave la superficie 8 del tope de la caja de la misma se adapta á la inclinación del cono 5 de la punta de tope. Gracias á esta conformación solo choca el cono 5 en la posición reducida (figuras 3 y 4). En la figura 3 la posición de la punta 3 de tope se adapta á la cantidad minima permisible de gas, la cual por lo demás se elige mediante una punta fija de tope y se representa por el ángulo α de la abertura.

La figura 4 presenta la posición de la punta de tope 3 en la posición debida para el paso máximo de gas de la posición reducida y entonces el ángulo de abertura es β .

Comparando los ángulos α y β se deduce sin más que con el ángulo β es mayor el paso de gas. Por consiguiente, desplazando la punta de tope 3 puede regularse cualquier posición intermedia entre el paso minimo y máximo de gas en la posición reducida. La punta de tope puede emplearse para cualquier clase de llaves ó grifos.

:--:--:--:--:--:--:--:--: N O T A :--:--:--:--:--:--:--:--:--:--:

se reivindica como nuevo y de propia invención:

1ª- Una punta de tope para llaves ó grifos de todas clases, especialmente para llaves de gas, caracterizada porque se dispone en el macho de la llave, desplazable en su dirección longitudinal.

2ª- Una punta de tope segun lo reivindicado en el punto 1, caracterizada porque se provee de un cuello cilindrico y de una punta cónica unida á él.

3ª- Una punta de tope segun lo reivindicado en los puntos 1 y 2, caracterizada porque en la posición de cierre del macho de la llave choca con su parte cilindrica en una superficie recta de tope de la caja de la llave, de manera que el cierre permanece siempre el mismo.

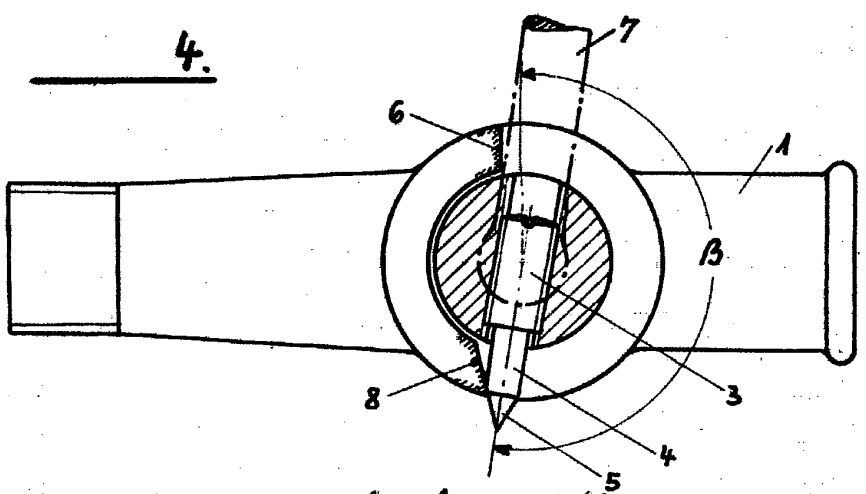
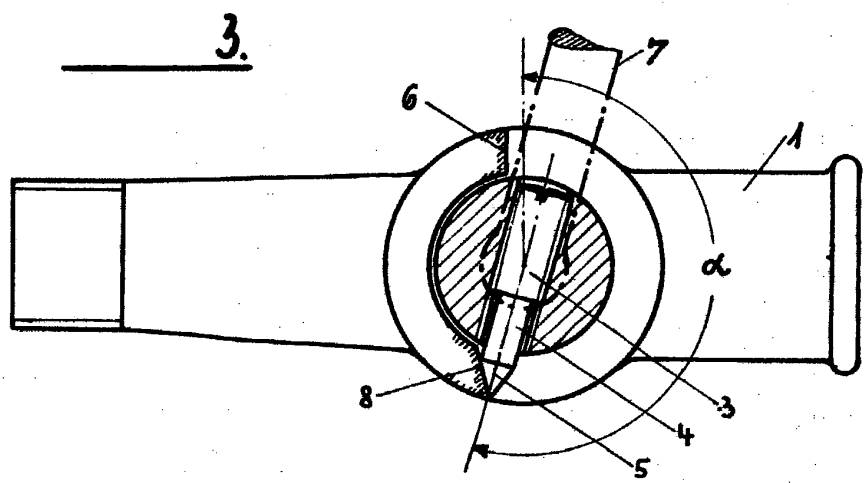
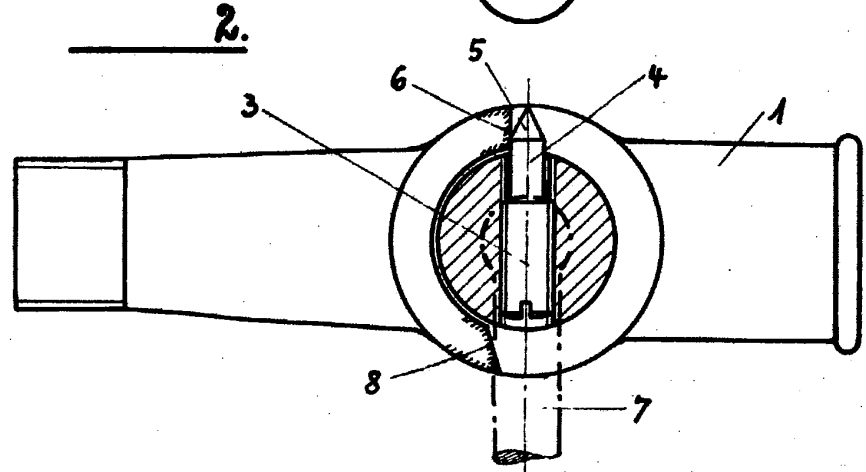
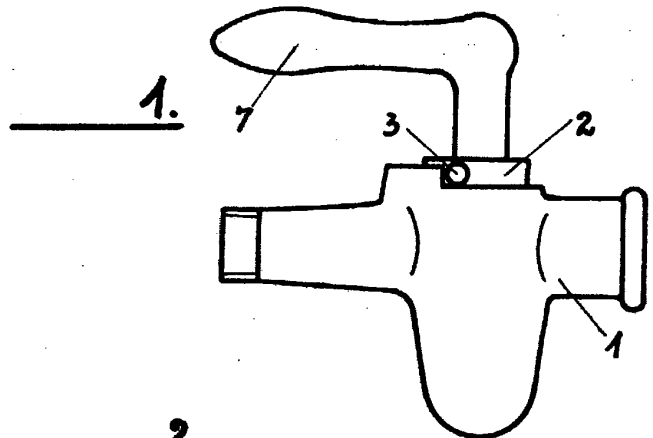


42.- Una punta de tope segun lo reivindicado en los puntos 1 á 3, caracterizada porque en la posición reducida ó pequeña choca con su punta cónica en una superficie oblicua de tope de la caja de la llave, adaptada convenientemente á la inclinación del cono de la punta, de manera que, segun la posición de la punta de tope en el macho de la llave, sea mayor ó menor la abertura.

Esta patente recae sobre "UNA PUNTA DE TOPE PARA LLAVES O GRIFOS DE GAS Y SIMILARES", como queda descrito en la presente memoria, caracterizado en la anterior Nota y representado en los adjuntos dibujos.

Madrid 28 de Mayo de 1929.

A handwritten signature in cursive script, appearing to read 'J. Sánchez', written over a long horizontal line.



escala variable
por Junker & Ruh A. S.
Genève