



21.698

113211

memoria descriptiva

CLASE DE REGISTRO

MODELO DE UTILIDAD,

NOMBRE Y NACIONALIDAD DEL SOLICITANTE

Dña Angeles BARCON FURUNDARENA,
Don Luis LASHERAS BARRIOS

-españoles-

RESIDENCIA Y DOMICILIO

MADRID -14- Alcalá, 10,

OBJETO

"Dispositivo con iluminación para agentes de tráfico".

- Clase 62.

Bat.-



1965

2

113211

1

1

El presente modelo de utilidad se refiere a un dispositivo con iluminación para agentes de tráfico, destinado a facilitar la labor nocturna de los mismos, y que constituye, empleando el lenguaje vulgar, una porra luminosa.

5

Esencialmente está constituido por los siguientes elementos:

10

- una envoltura protectora o cuerpo luminiscente, que podrá ser realizado en cualquier material transparente o translúcido, tratado o no para obtener fluorescencia propia;

15

- una lámpara incandescente o fluorescente de cualquier tipo, alojada en dicha envoltura;

- la empuñadura o puño, realizado en un material adecuado, que lleva en su interior pilas de alimentación y en su caso, dispositivo multivibrador transistorizado.

20

Por lo que se refiere a la alimentación (batería de pilas y sistema multivibrador) podrá o no ser incluida en dicho puño, en el segundo caso el agente podría llevar una bolsa o elemento similar, con la alimentación oportuna, que sería llevada hasta el dispositivo, por medio de un conductor apropiado, solidario de dicho dispositivo o mediante enchufe de cualquier tipo.

25

Dentro de las reivindicaciones que se establecen pueden fabricarse dispositivos de las formas, tamaños y materiales que se juzguen adecuados, para la aplicación concreta de que se trate, sin que tales variaciones, así como las que puedan introducirse en detalles de su presentación

113211

29



2

1 y organización, afecten a la esencialidad reivindicada,
por lo que los dispositivos con iluminación para agentes
de tráfico, que se fabriquen, dentro de la idea general
reseñada, con cualquiera de esas modificaciones, no serán
5 sino variantes, igualmente comprendidas y protegidas por
el presente registro.

En esta idea, las adjuntas figuras corresponden
unicamente a una forma de ejecución, sin carácter alguno
limitativo, que se presenta a título de ejemplo de reali-
10 zación, para concretar cuanto se dice en esta memoria des-
criptiva.

La figura 1 presenta una sección diametral de
un dispositivo con iluminación para agentes de tráfico, de
acuerdo con lo que se reivindica.

15 La figura 2 ilustra la vista exterior del dispo-
sitivo, parcialmente seccionado, para dejar ver el cable
de conexión a una batería exterior de alimentación, también
esquemmatizada en la figura.

20 Con referencia a dichas figuras y a los números
que entre ellas designan las partes y detalles del dispo-
sitivo representado, que interesan a los fines de esta memoria,
la descripción del mismo es como sigue:

25 La empuñadura 13 aloja la pila 12, que por el ex-
tremo inferior apoya en el resorte 14, cuyo otro extremo
hace contacto con la tapa 15 de dicha empuñadura.

En la parte superior de la pila 12, va dispuesto
el conductor 11, para uno de los contactos de las pilas, y
el 10 que cierra el circuito con el resorte 14 de la parte
inferior.



113211

3

1

Ese circuito así cerrado lleva montado en derivación el vibrador 9, y, mediante el transformador 8, induce la corriente transformada en el circuito 7 que alimenta a la lámpara 3, cuyo casquillo 4 cierra el circuito en 5.

5

La lámpara va protegida, por la pantalla translúcida 1, entre cuyo fondo y dicha lámpara está interpuesto el apoyo elástico 2, fijándose la pantalla a la empuñadura por la rosca 6.

10

En el caso de que la empuñadura no aloje la lámpara, la alimentación del circuito 10 - 11 se realiza por el cable 16, que sale al exterior por el orificio 19 y se conecta a la pila 18, alojada en el estuche o cartera 17, indicándose en 20 los contactos de conexión.

15

N o t a

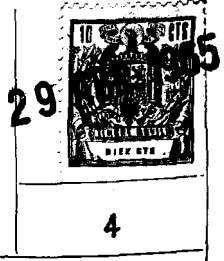
Este registro consta de las siguientes reivindicaciones:

20

1.- Dispositivo con iluminación para agentes de tráfico, caracterizado porque está constituido por: una empuñadura, que aloja las pilas que alimentan un circuito, con dispositivo multivibrador transistorizado, que, por intermedio de un transformador, alimenta una lámpara, protegida por una envoltura protectora luminiscente, montada en el extremo anterior de la empuñadura, y provista en su fondo de un tope elástico de apoyo de la lámpara.

25

2.- Dispositivo, según la reivindicación anterior,



113211

1

5

10

15

20

25

caracterizado porque el circuito que alimenta el transformador, se prolonga al exterior por un conductor, que atraviesa el fondo de la empuñadura y se conecta en su otro extremo a la batería de pilas, alojada en un estuche suplementario.

3.- Dispositivo con iluminación para agentes de tráfico.

Según se describe y reivindica en esta memoria descriptiva.

Se detalla e ilustra con los planos que a la misma se acompañan.

Cuya memoria descriptiva consta de 4 hojas, foliadas y escritas a máquina por una sola de sus caras.

Madrid, a **29 ABR. 1965**
CARLOS ROEB
P. E.

Bat.-

113211

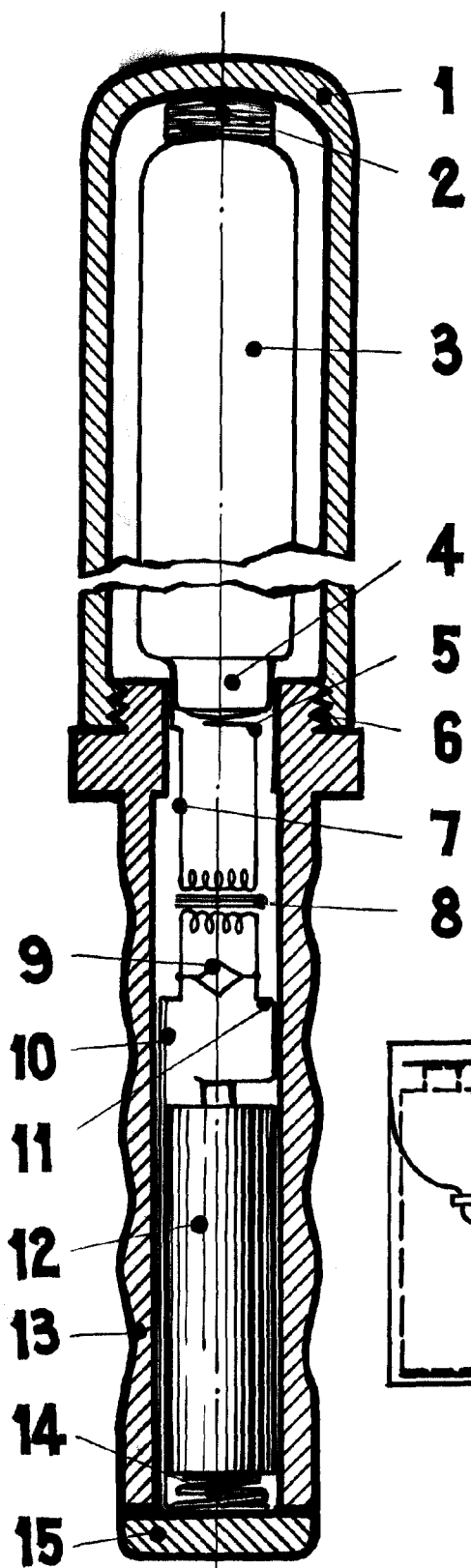


Fig. 1.

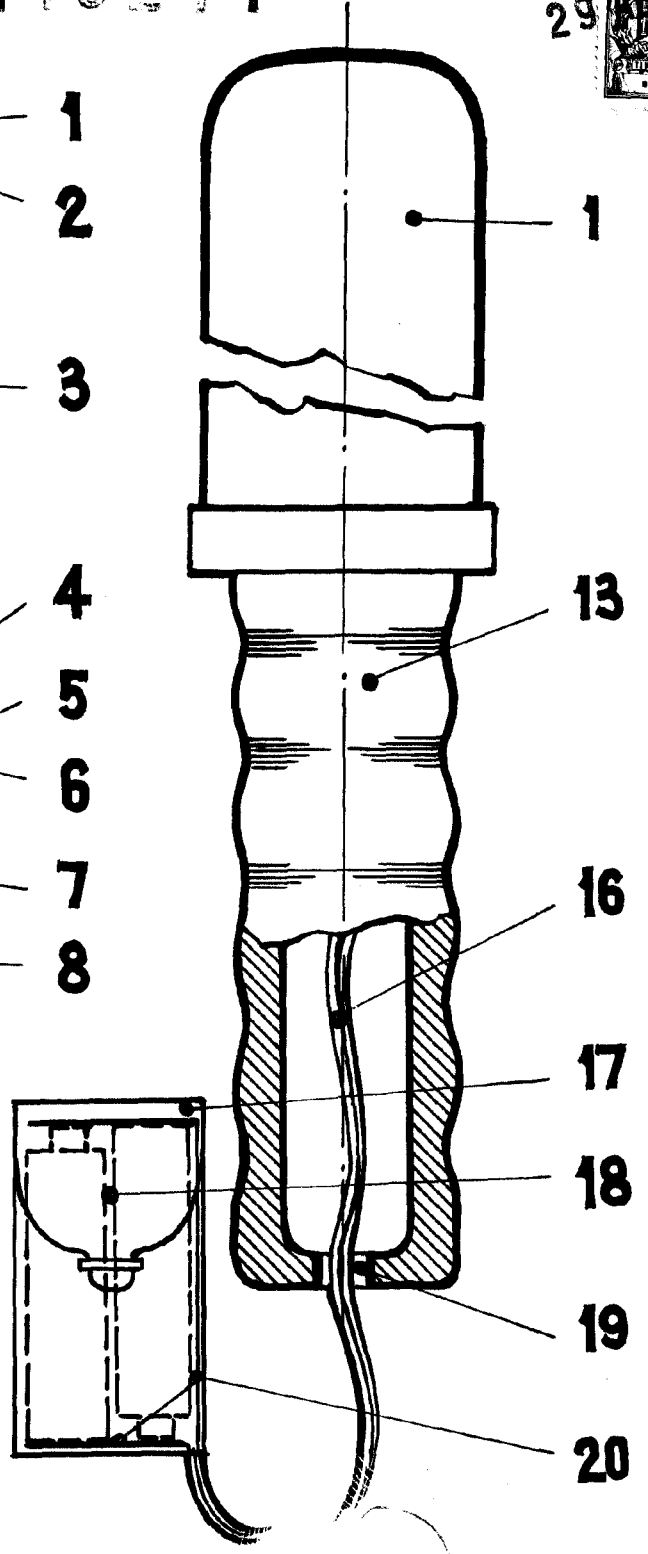


Fig. 2.

ESCALA VARIABLE

CARLOS ROEB
P. P.

21698